



Mercedes-Benz

Zubehör

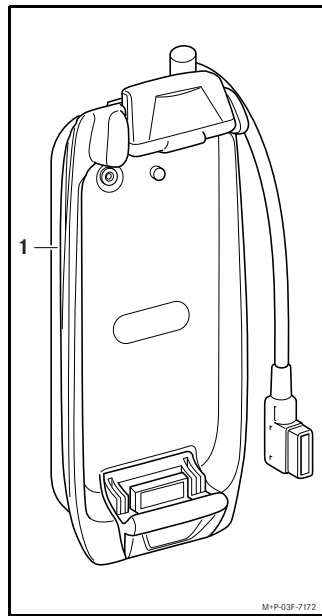
Montageanleitung

Halter Mobiltelefon Apple iPhone

© 2008, Daimler AG

04/08
03F005-08

Inhaltsverzeichnis	
Halter montieren	▷ 4
Mobiltelefon einsetzen	▷ 5
Mobiltelefon mit Halter koppeln	▷ 6
Mobiltelefon mit Halter verbinden	▷ 8
In Freisprechmodus wechseln	▷ 9
Allgemeine Bedienhinweise	▷ 10
Nutzung der iPod-Funktionalität	▷ 10
Schnellwahltasten	▷ 11
Mobiltelefon entnehmen	▷ 12
Halter Mobiltelefon demontieren	▷ 12



D

Gültigkeit

Diese Montageanleitung ist gültig für Fahrzeuge mit

- Vorrüstung Mobiltelefon mit Schnittstelle (Code 386) oder
- Mercedes-Benz Mobiltelefon (Code 388) oder
- Mercedes-Benz Freisprecheinrichtung Multifunktionslenkrad

in Verbindung mit einem Mobiltelefon Apple iPhone.

Einzelteile

- (1) Halter Mobiltelefon inklusive Anschlussstecker für das Media Interface/ iPod Interface Kit

Nachfolgend als Halter bezeichnet.

Hinweise

Falls bei der Montage Schwierigkeiten auftreten, wenden Sie sich bitte an eine qualifizierte Fachwerkstatt. Mercedes-Benz empfiehlt Ihnen hierfür einen Mercedes-Benz Service-Stützpunkt.

Änderungen von technischen Details gegenüber Abbildungen der Montageanleitung sind vorbehalten.

In dieser Montageanleitung wird auf die COMAND-, Audio- bzw. Fahrzeug-Betriebsanleitung und die Betriebsanleitung des Mobiltelefons verwiesen. Bitte halten Sie diese bereit.

Bei hohen Umgebungstemperaturen kann der Halter während des Betriebs, wie der Fahrzeuginnenraum auch, sehr heiß werden.

3

⚠ Unfallgefahr

Beachten Sie beim Betrieb des Telefons im Fahrzeug die gesetzlichen Bestimmungen des Landes, in dem Sie sich momentan aufhalten.

Ist die Bedienung eines Telefons während der Fahrt gesetzlich zugelassen, so bedienen Sie dieses nur, wenn es die Verkehrssituation zulässt. Sie könnten sonst vom Verkehrsgeschehen abgelenkt werden, einen Unfall verursachen und sich und andere verletzen.

Benutzen Sie während der Fahrt aus Sicherheitsgründen nur die Freisprecheinrichtung zum Telefonieren.

Wenn Sie mit der Freisprecheinrichtung telefonieren, fahren Sie aufmerksam, schließen Sie alle Fenster und vermeiden Sie alle störenden Geräusche.

Halten oder parken Sie, wenn Sie zum Telefonieren nicht die Freisprecheinrichtung benutzen wollen. Halten oder parken Sie nicht im Halte- oder Parkverbot.

Montieren und koppeln Sie das Telefon-Modul nur bei Fahrzeugstillstand. Sie könnten sonst vom Straßenverkehr abgelenkt werden und einen Unfall verursachen.

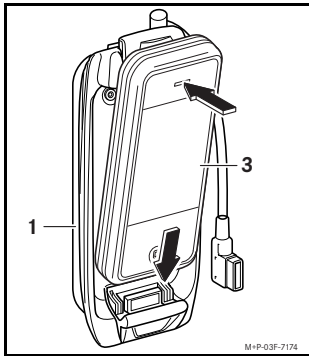
4

Halter montieren

1. Halter (1) auf die Kontaktplatte (2) schieben, bis er hörbar einrastet.

Mobiltelefon einsetzen

Die Nutzung der Freisprecheinrichtung und der Telefonfunktionen über das Bediensystem/den Bordcomputer ist nur möglich, wenn sich das Mobiltelefon im Halter befindet und eine Bluetooth®-Verbindung aufgebaut ist.



1. Mobiltelefon (3) auf den Stecker des Halters (1) aufsetzen und mit leichtem Druck oberhalb des Displays in den Halter führen, bis es hörbar einrastet.

Hinweis

Die Displaymeldung *"Dieses Zubehör wurde nicht für die Verwendung mit iPhone entwickelt. Möchten sie den Flugmodus einschalten, um Audiointerferenzen zu reduzieren? Sie können dann keine Anrufe mehr tätigen bzw. empfangen."* sollte für eine korrekte Funktion der Freisprecheinrichtung mit *"Nein"* abgewiesen oder ignoriert werden. Die Meldung erscheint, wenn der Anschlussstecker in das Media Interface/ iPod Interface Kit eingesteckt ist, und verschwindet nach ca. 15 Sekunden automatisch ohne Funktionseinschränkungen nach sich zu ziehen.

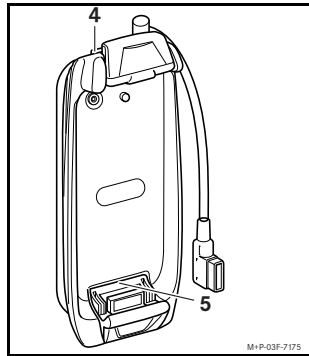
Mobiltelefon mit Halter Mobiltelefon koppeln

Zum Koppeln muss sich das Mobiltelefon außerhalb des Halters im Fahrzeug befinden.

Hinweis

Das Mobiltelefon sollte beim Koppeln mit dem Halter vollständig geladen sein.

1. Zündschlüssel in Stellung 1, 2 oder 3 drehen, siehe Fahrzeug-Betriebsanleitung.



2. Bluetooth®-Taste (4) ca. 2 Sekunden drücken. Die Leuchtdiode (5) blinkt in schneller Frequenz. Der Halter ist ca. 2 Minuten für suchende Geräte sichtbar und kann vom Mobiltelefon erkannt werden.
3. „Einstellungen“ → „Allgemein“ → „Bluetooth“ am Mobiltelefon wählen und Schaltfläche auf „I“ stellen, siehe Betriebsanleitung Mobiltelefon. Das Mobiltelefon beginnt mit der Suche nach dem Halter. Wurde der Halter vom Mobiltelefon gefunden, erscheint *„iPhone Cradle“* im Display des Mobiltelefons.

Mobiltelefon mit Halter Mobiltelefon verbinden

Nach dem Koppeln erfolgt der Verbindungsaufbau zwischen Mobiltelefon und Halter automatisch, sobald das Mobiltelefon in den Halter eingesetzt wird. Die Leuchtdiode am Halter leuchtet dauerhaft.

Für eine korrekte Funktion der Freisprecheinrichtung darf das in den Halter eingesetzte Mobiltelefon nicht zeitgleich mit der Bluetooth®-Schnittstelle des COMAND- oder Audio-Systems verbunden sein, siehe COMAND- bzw. Audio-Betriebsanleitung.

Mobiltelefon in den Halter einsetzen und Zündschlüssel in Stellung 1, 2 oder 3 drehen, siehe Fahrzeug-Betriebsanleitung.

Hinweis

Zur Nutzung der Freisprecheinrichtung muss das Mobiltelefon in den Halter eingesetzt sein.

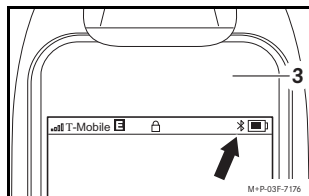
Während einer aktiven Verbindung zwischen Mobiltelefon und Halter erscheint im Bediensystem/Bordcomputer die Speicherplatznummer des verbundenen Mobiltelefons sowie der Name des Mobilfunkbieters, insofern Netzempfang besteht.

Hinweis

Sollte die Verbindung nicht automatisch mit dem eingesetzten, sondern einem anderen gekoppelten Mobiltelefon erfolgen, muss durch kurzes Drücken der Bluetooth®-Taste ein manueller Wechsel zum nächsten gekoppelten Mobiltelefon vorgenommen werden. Die bestehende Verbindung zwischen Mobiltelefon und Halter wird getrennt und das nächste gekoppelte Mobiltelefon gesucht. Hierzu muss ein Mobiltelefon in den Halter eingesetzt sein.

In den Freisprechmodus wechseln

Für eine korrekte Funktion der Freisprecheinrichtung muss das eingesetzte und eingeschaltete Mobiltelefon automatisch in den Freisprech-Modus wechseln.



Im Display des Mobiltelefons erfolgt ein Farbwechsel des Bluetooth®-Symbols (Pfeil) von grau nach weiß. Ist dies nicht der Fall, Mobiltelefon (3) entnehmen und erneut einsetzen.

Hinweise

Sollten Sie den *„Flugmodus“* aktiviert haben, erfolgt kein Verbindungsaufbau zwischen Halter und eingesetztem Mobiltelefon, siehe Betriebsanleitung Mobiltelefon.

Die Bluetooth®-Verbindung zwischen Mobiltelefon und Halter wird nach Entnahme des Mobiltelefons aus dem Halter automatisch getrennt.

Nach automatischer Trennung der Bluetooth®-Verbindung zwischen Mobiltelefon und Halter wird ein aktives Gespräch am Mobiltelefon fortgeführt.

Ein aktives Gespräch wird durch Einstecken des Mobiltelefons in den Halter im Fahrzeug automatisch mit der Freisprecheinrichtung verbunden.

Allgemeine Bedienhinweise

Wird während eines aktiven Gesprächs das Mobiltelefon in den Halter eingesetzt, erfolgt keine Rufnummernanzeige im COMAND- bzw. Audio-System.

Zur Bedienung des Mobiltelefons über das Multifunktionslenkrad siehe COMAND-, Audio- bzw. Fahrzeug-Betriebsanleitung.

Auf SMS-Nachrichten kann über COMAND oder das Bediensystem/den Bordcomputer nicht zugegriffen werden.

Es wird empfohlen das Mobiltelefon mindestens einmal im Monat auszuschnallen, siehe Betriebsanleitung Mobiltelefon.

Der Akku des Mobiltelefons wird in Zündschlüsselstellung 1, 2 oder 3 geladen.

Nutzung der iPod-Funktionalität

Sollte Ihr Fahrzeug mit einem Media Interface oder einem iPod Interface Kit ausgestattet sein, ist es möglich auf die iPod-Funktionalität des in den Halter eingesetzten iPhones über COMAND oder das Bediensystem/den Bordcomputer zurückzugreifen. Beachten Sie hierzu die COMAND-, Audio- bzw. Fahrzeug-Betriebsanleitung und die Betriebsanleitung des Mobiltelefons.

Hinweis

Zur Anbindung des Halters an das Media Interface oder das iPod Interface Kit muss ein sachkundiger Einbau in einer qualifizierten Fachwerkstatt erfolgen. Mercedes-Benz empfiehlt Ihnen hierfür einen Mercedes-Benz Service-Stützpunkt.

Bei Fahrzeugen der SL-Klasse (ab Baujahr 03/2008) kann die Anbindung des Halters an das Media Interface oder das iPod Interface Kit selbstständig über die Steckverbindung in der Mittelkonsole vorgenommen werden.

4. *„iPhone Cradle“* am Mobiltelefon wählen. Im Display des Mobiltelefons erscheint eine Passkey-Abfrage.

5. Passkey 62872 am Mobiltelefon eingeben und mit *„verbinden“* bestätigen.

Hinweis

Die Verbindung zwischen Mobiltelefon und Halter wird danach automatisch getrennt.

6. Das Mobiltelefon ist nun bereit für die Nutzung in der Freisprecheinrichtung.

Hinweis

Es können maximal 4 Mobiltelefone mit dem Halter gekoppelt werden. Wird ein fünftes Mobiltelefon mit dem Halter gekoppelt, so wird das zuerst gekoppelte Mobiltelefon aus dem Speicher gelöscht.

Schnellwahl Tasten

Über die Tasten **1** bis **9** am COMAND- bzw. Audio- System kann auf die Speicherplätze 1 bis 9 im Ordner "Favoriten" des eingesetzten Mobiltelefons zugegriffen werden.

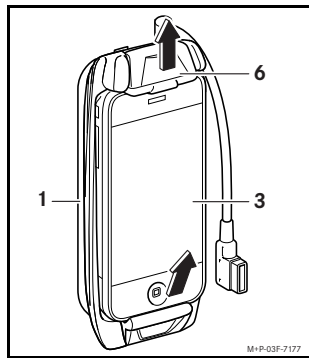
Hinweis

Die Speicherplätze 1 bis 9 des Ordners "Favoriten" müssen entsprechend Ihren Wünschen belegt sein, siehe Betriebsanleitung Mobiltelefon.

Sind auf den Speicherplätzen 1 bis 9 des Ordners "Favoriten" keine Rufnummern hinterlegt, so wird chronologisch auf Adressbucheinträge zurückgegriffen.

Schnellwahl Taste abrufen

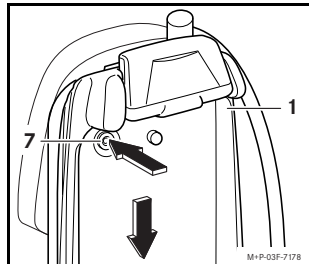
Am COMAND- bzw. Audio-System entsprechende Taste ca. 3 Sekunden drücken.

Mobiltelefon entnehmen

1. Verriegelung (6) nach oben schieben, und Mobiltelefon (3) aus dem Halter (1) nehmen.

Halter Mobiltelefon demontieren

1. Mobiltelefon aus dem Halter entnehmen (siehe oben).



2. Entriegelungsknopf (7) drücken, Halter (1) nach unten schieben und abnehmen.