

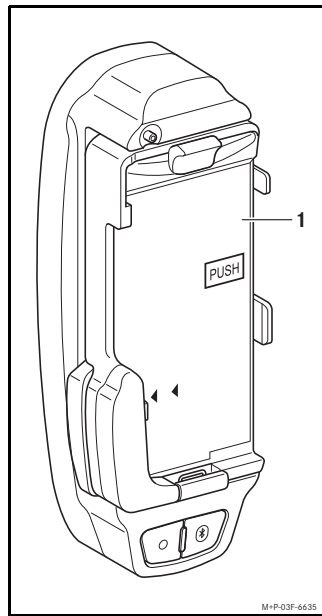


Mercedes-Benz

Zubehör

## Montageanleitung

Halter Mobiltelefon  
Motorola RAZR V3 und V3i



1

### D

#### Gültigkeit

Diese Montageanleitung ist gültig für Fahrzeuge mit

- Vorrüstung Mobiltelefon mit Schnittstelle (Code 386) oder
- Mercedes-Benz Mobiltelefon (Code 388) oder
- Mercedes-Benz Freisprecheinrichtung Multifunktionslenkrad

in Verbindung mit einem Mobiltelefon Motorola RAZR V3 und V3i.

#### Einzelteile

- (1) Halter Mobiltelefon

#### Hinweise

Falls bei der Montage Schwierigkeiten auftreten, wenden Sie sich bitte an eine qualifizierte Fachwerkstatt. Mercedes-Benz empfiehlt Ihnen hierfür einen Mercedes-Benz Service-Stützpunkt.

Änderungen von technischen Details gegenüber Abbildungen der Montageanleitung sind vorbehalten.

In dieser Montageanleitung wird auf die COMAND-, Audio- bzw. Fahrzeug-Betriebsanleitung und die Betriebsanleitung des Mobiltelefons verwiesen. Bitte halten Sie diese bereit.

Bei hohen Umgebungstemperaturen kann der Halter während des Betriebs, wie der Fahrzeuginnenraum auch, sehr heiß werden.

© 2007, Daimler AG

02/07  
03F005-07

## Inhaltsverzeichnis

Halter montieren	▷ 4
Mobiltelefon einsetzen	▷ 5
Mobiltelefon mit Halter koppeln	▷ 7
Mobiltelefon mit Halter verbinden	▷ 9
Mobiltelefon mit Halter manuell verbinden	▷ 11
Bluetooth®-Verbindung zwischen Mobiltelefon und Halter automatisch trennen	▷ 12
Bluetooth®-Verbindung zwischen Mobiltelefon und Halter manuell trennen	▷ 13
Halter demontieren	▷ 14

2

## ⚠ Unfallgefahr

Ist die Bedienung eines Telefons während der Fahrt gesetzlich zugelassen, so bedienen Sie dieses nur, wenn es die Verkehrssituation zulässt. Sie könnten sonst vom Verkehrsgeschehen abgelenkt werden, einen Unfall verursachen und sich und andere verletzen.

Beachten Sie beim Betrieb des Telefons im Fahrzeug die gesetzlichen Bestimmungen des Landes, in dem Sie sich momentan aufhalten.

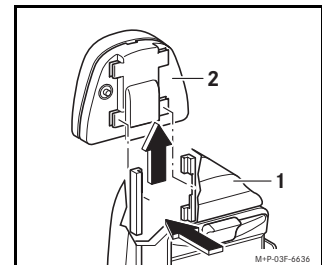
Benutzen Sie während der Fahrt aus Sicherheitsgründen nur die Freisprecheinrichtung zum Telefonieren.

Wenn Sie mit der Freisprecheinrichtung telefonieren, fahren Sie aufmerksam, schließen Sie alle Fenster und vermeiden Sie alle störenden Geräusche.

Halten oder parken Sie, wenn Sie zum Telefonieren nicht die Freisprecheinrichtung benutzen wollen. Halten oder parken Sie nicht im Halte- oder Parkverbot.

3

## Halter Mobiltelefon montieren



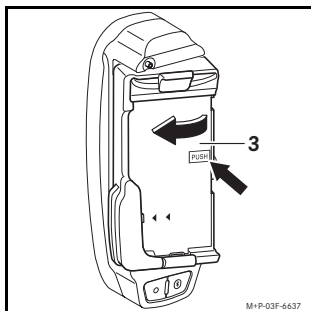
Halter (1) in die Arretierungen der Aufnahme (2) drücken und nach oben schieben, bis er hörbar einrastet.

4

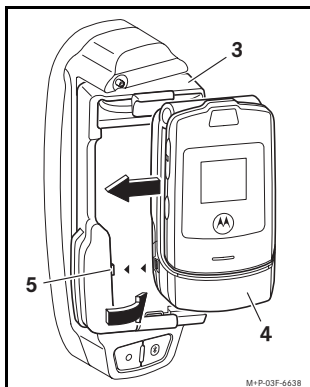
**Hinweise**

Das Mobiltelefon vor dem Einsetzen in den Halter zuklappen.

Das Mobiltelefon sollte zum Laden des Akkus und für eine Anbindung an die Außenantenne in den Halter eingesetzt werden. Die Nutzung der Telefonfunktionen über das Bediensystem/den Bordcomputer sind nach dem Aufbau der Bluetooth®-Verbindung innerhalb einer Reichweite von 10 Metern auch möglich, wenn sich das Mobiltelefon nicht im Halter befindet.



1. Auf die Aufnahme (3) drücken; diese schwenkt selbstständig nach oben.



2. Mobiltelefon (4) wie gezeigt einschieben; dabei darauf achten, dass
- der Stecker (5) am Mobiltelefon (4) einrastet und
  - die seitlichen Tasten am Mobiltelefon (4) nicht betätigt werden.
3. Aufnahme (3) zurückdrücken, bis sie einrastet.

5. „MB V3 Cradle“ am Mobiltelefon wählen und mit „Ja“ bestätigen, siehe Betriebsanleitung Mobiltelefon. Nach erfolgter Bestätigung erscheint im Display eine Passkey-Abfrage.

6. Passkey 62872 am Mobiltelefon eingeben. Nach der Eingabe leuchtet die Leuchtdiode (7) dauerhaft, das Mobiltelefon ist mit dem Halter gekoppelt.

**Hinweis**

Es können maximal 4 Mobiltelefone mit dem Halter gekoppelt werden, jedoch ist immer nur eines verbunden. Wird ein fünftes Mobiltelefon mit dem Halter gekoppelt, so wird das zuerst gekoppelte Mobiltelefon aus dem Speicher gelöscht.

**Mobiltelefon mit Halter Mobiltelefon verbinden**

Nach dem Koppeln erfolgt der Verbindungsaufbau zwischen Mobiltelefon und Halter automatisch.

**Hinweise**

Erfolgt keine automatische Verbindung zwischen Mobiltelefon und Halter, so kann diese manuell hergestellt werden, siehe > 11.

Es ist immer nur ein Mobiltelefon mit dem Halter verbunden.

In Zündschlüsselstellung 1 oder 2 sucht der Halter automatisch nach dem zuletzt verbundenen Mobiltelefon und baut eine Verbindung zu diesem auf. Wird das zuletzt verbundene Mobiltelefon nicht gefunden, sucht der Halter nach den vorher verbundenen Mobiltelefonen.

Das Mobiltelefon hat im Bluetooth®-Betrieb einen erhöhten Strombedarf. Deshalb sollte das Mobiltelefon in den Halter eingesetzt werden. Der Akku des Mobiltelefons wird in Zündschlüsselstellung 1 oder 2 geladen.

Auf SMS-Nachrichten kann über COMAND oder das Bediensystem/den Bordcomputer zugegriffen werden; das Schreiben und Versenden von SMS-Nachrichten über COMAND oder das Bediensystem/den Bordcomputer ist nicht möglich.

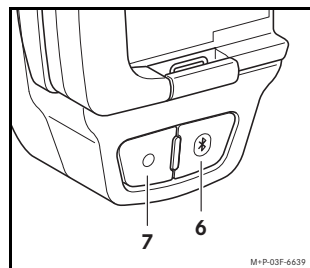
Halten und Makeln von Gesprächen wird vom Halter nicht unterstützt; dies kann abhängig vom Mobilfunkanbieter am Mobiltelefon eingestellt werden, siehe Betriebsanleitung Mobiltelefon. Auf eingehende Anrufe während eines aktiven Gesprächs wird durch einen Ton hingewiesen.

**Mobiltelefon mit Halter Mobiltelefon koppeln**

**Hinweis**

Das Koppeln ist nur möglich, wenn das Mobiltelefon nicht im Halter eingesetzt ist.

1. Zündschlüssel in Stellung 1 oder 2 drehen, siehe Fahrzeug-Betriebsanleitung.



2. Bluetooth®-Taste (6) ca. 2 Sekunden drücken. Die Leuchtdiode (7) blinkt in schneller Frequenz. Der Halter wechselt in den Discovery Mode und kann vom Mobiltelefon erkannt werden. Der Halter wird als „MB V3 Cradle“ im Display des Mobiltelefons angezeigt.

3. „Menü“ → „Verbindung“ → „Bluetooth Link“ → „Setup“ → „Power: EIN“ am Mobiltelefon wählen, siehe Betriebsanleitung Mobiltelefon.

4. „Bluetooth Link“ → „Freisprechen: Nach Geräten suchen“ am Mobiltelefon wählen, siehe Betriebsanleitung Mobiltelefon. Das Mobiltelefon beginnt mit der Suche nach dem Halter. Wurde der Halter vom Mobiltelefon gefunden, erscheint „MB V3 Cradle“ im Display des Mobiltelefons.

Bei folgenden Baureihen ist das Stumm-schalten („Muten“) am Bediensystem nicht möglich:

- M-Klasse, Baureihe W163, ab Baujahr 09/2004.
- C-Klasse, Baureihe 203, von 09/2003 bis 04/2004.
- CLK-Klasse, Baureihe C209, von 09/2003 bis 04/2004.
- SL-Klasse, Baureihe R230, von 09/2003 bis 04/2004.

Es kann nicht jeder Klingelton über COMAND oder das Bediensystem/den Bordcomputer wiedergegeben werden.

Während einer aktiven Verbindung zwischen Mobiltelefon und Halter erscheint im Bediensystem/Bordcomputer dauerhaft eine Bluetooth®-Anzeige. Der Name des Mobilfunkbieters wird nicht angezeigt.

### Mobiltelefon mit Halter Mobiltelefon manuell verbinden

#### Hinweis

Vor dem manuellen Verbinden muss das Mobiltelefon mit dem Halter gekoppelt sein, siehe > 7.

Die Bluetooth®-Verbindung kann manuell wie folgt aufgebaut werden:

Bei Fahrzeugen der S-Klasse, W/V 221, und der CL-Klasse, C 216,

- mit dem COMAND-Controller „Tel“ → „Tel“ → „Telefon“ wählen, siehe Fahrzeug-Betriebsanleitung.

Bei allen anderen Baureihen

- Taste **TEL** drücken, siehe COMAND- oder Audio-Betriebsanleitung.

#### Hinweis

Innerhalb einer Reichweite von ca. 10 Metern zum Halter bleibt die Bluetooth®-Verbindung aktiv, ein eventuell eingehendes Gespräch wird über die Freisprecheinrichtung geführt. Deshalb sollte die Verbindung zwischen Mobiltelefon und Halter manuell getrennt werden, sobald das Fahrzeug verlassen wird, siehe > 12.

### Bluetooth®-Verbindung zwischen Mobiltelefon und Halter Mobiltelefon automatisch trennen

Die Verbindung zwischen Mobiltelefon und Halter wird nach Verlassen der Reichweite von ca. 10 Metern automatisch getrennt.

#### Hinweis

Nach automatischer Trennung der Bluetooth®-Verbindung zwischen Mobiltelefon und Halter wird ein aktives Gespräch beim Annähern an den Halter im Fahrzeug automatisch mit der Freisprecheinrichtung verbunden.

### Bluetooth®-Verbindung zwischen Mobiltelefon und Halter Mobiltelefon manuell trennen

Die Bluetooth®-Verbindung kann manuell wie folgt getrennt werden:

Bei Fahrzeugen der S-Klasse, W/V 221, und der CL-Klasse, C 216,

- mit dem COMAND-Controller „Tel“ → „Tel“ → „Telefon aus“ wählen, siehe Fahrzeug-Betriebsanleitung.

Bei allen anderen Baureihen

- Taste **TEL** für ca. 3 Sekunden drücken, siehe COMAND- oder Audio-Betriebsanleitung.

Am Mobiltelefon,

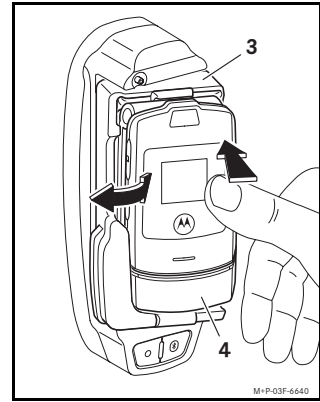
- siehe Betriebsanleitung Mobiltelefon.

#### Hinweise

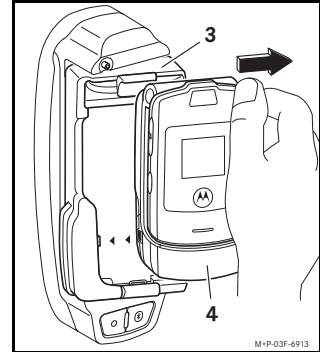
Während eines aktiven Gesprächs kann die Verbindung zwischen Mobiltelefon und Halter nur am Mobiltelefon getrennt werden, siehe Betriebsanleitung Mobiltelefon.

Nachdem die Bluetooth®-Verbindung manuell getrennt wurde, kann ein aktives Gespräch durch Drücken der Taste **TEL** in das Fahrzeug verbunden werden, siehe COMAND- oder Audio-Betriebsanleitung.

### Mobiltelefon entnehmen



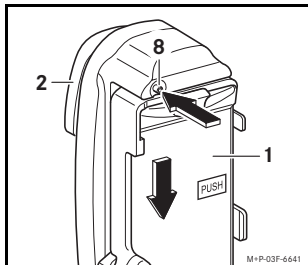
1. Auf das Mobiltelefon (4) drücken; die Aufnahme (3) schwenkt selbstständig nach oben.



2. Mobiltelefon (4) seitlich herausziehen, ohne die seitlichen Tasten am Mobiltelefon (4) zu betätigen.
3. Aufnahme (3) leicht zudrücken, bis sie einrastet.

### Halter Mobiltelefon demontieren

1. Mobiltelefon aus dem Halter entnehmen, siehe > 13.



2. Entriegelungsknopf (8) drücken, Halter (1) nach unten schieben und von der Aufnahme (2) abnehmen.