



Mercedes-Benz

Zubehör

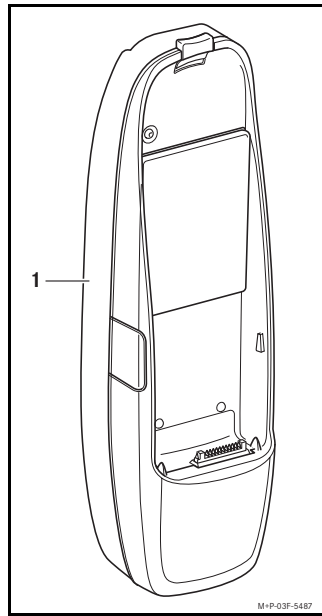
Montageanleitung

Halter Mobiltelefon
Nokia 3120

© 2007, Daimler AG

12/05
03F121-05

1



D

Gültigkeit

Diese Montageanleitung ist gültig für Fahrzeuge mit Handylvorrüstung mit Schnittstelle (Code 386) oder Mercedes-Benz Telefon Handy (Code 388) oder mit Mercedes-Benz Freisprecheinrichtung Multifunktionslenkrad und jeweils mit einem Mobiltelefon Nokia 3120.

Einzelteile

- (1) Halter Mobiltelefon

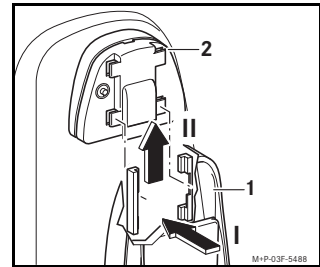
Hinweise

Falls bei der Montage Schwierigkeiten auftreten, wenden Sie sich an eine qualifizierte Fachwerkstatt. Mercedes-Benz empfiehlt Ihnen hierfür einen Mercedes-Benz Service-Stützpunkt.

Änderungen von technischen Details gegenüber Abbildungen der Montageanleitung sind vorbehalten.

In dieser Montageanleitung wird auf die Fahrzeug-Betriebsanleitung verwiesen. Bitte halten Sie diese bereit.

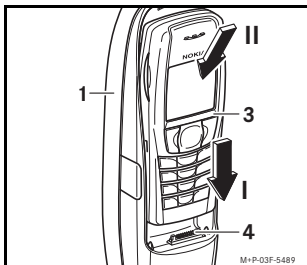
Halter Mobiltelefon montieren



1. Halter (1) in die Arretierungen der vorinstallierten Halterung (2) drücken, gedrückt halten und nach oben schieben, bis er hörbar einrastet.

2

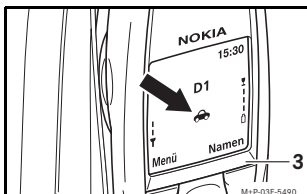
Mobiltelefon einsetzen



1. Mobiltelefon (3) zuerst mit dem unteren Teil auf den Stecker (4) schieben und anschließend mit dem oberen Teil schräg nach unten in den Halter (1) drücken, bis das Mobiltelefon (3) hörbar eingerastet ist.

Anzeige Freisprechmodus

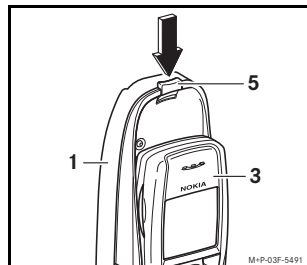
Für eine korrekte Funktion der Freisprecheinrichtung muss das eingesetzte und eingeschaltete Mobiltelefon in den Freisprechmodus wechseln.



Auf dem Display erscheint ein kleines Fahrzeug (Pfeil). Ist dies nicht der Fall, Mobiltelefon (3) entnehmen (siehe Abschnitt „Mobiltelefon entnehmen“) und erneut einsetzen.

3

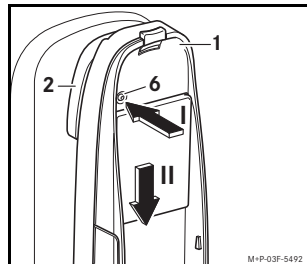
Mobiltelefon entnehmen



1. Entriegelungstaste (5) drücken, und Mobiltelefon (3) aus dem Halter (1) nehmen.

Halter Mobiltelefon demontieren

1. Mobiltelefon aus dem Halter nehmen (siehe Abschnitt „Mobiltelefon entnehmen“).



2. Entriegelungsknopf (6) drücken und gedrückt halten. Halter (1) nach unten schieben und von der vorinstallierten Halterung (2) abnehmen.

4

Bedienhinweise

1. Die Bedienhinweise für den Halter Mobiltelefon in Verbindung mit der ab Werk eingebauten Freisprecheinrichtung (Code 386/388) entnehmen Sie bitte der Fahrzeug-Betriebsanleitung Ihres Mercedes-Benz.
2. Nachfolgende Bedienhinweise (Punkte a, b und c) beziehen sich nur auf die nachgerüstete Zubehörlösung der Mercedes-Benz Freisprecheinrichtung Multifunktionslenkrad (MB FSE-MFL).
 - Allgemeine Bedienung der Freisprecheinrichtung: Die Bedienung der Freisprecheinrichtung über das Multifunktionslenkrad und das Einstellen der Nachlaufzeit werden in der Fahrzeug-Betriebsanleitung erklärt.
 - Anzeigen des kompletten Namens bzw. der Rufnummer (diese Funktion ist abhängig vom Fahrzeugtyp): Um den ganzen Namen anzuzeigen, muss die Taste „+“ gedrückt werden. Um die ganze Rufnummer anzuzeigen, muss die Taste „-“ gedrückt werden.
 - Lautstärke des Gesprächs einstellen: Während eines Telefongesprächs kann mit der Taste „+“ die Lautstärke erhöht und mit der Taste „-“ die Lautstärke verringert werden.