



Module de téléphone avec Bluetooth[®]
(profil SAP)
Notice d'utilisation

Numéro de commande 6515 6959 00 Référence A 253 584 65 09 Edition 2019-1



Mercedes-Benz

Mentions légales

Internet

Pour en savoir plus sur le module de téléphone, sur les véhicules Mercedes-Benz et sur Daimler AG, consultez les sites Internet suivants:

<http://www.mercedes-benz.com/connect>

<http://www.mercedes-benz.com>

<http://www.daimler.com>

Rédaction

Pour toutes les questions et suggestions relatives à cette notice d'utilisation, veuillez vous adresser à la rédaction technique dont l'adresse est la suivante:

HPC 059-H502

7 1059 Sindelfingen

Germany

Clôture de la rédaction: 23.01.2019

Toute reproduction, traduction ou publication, même partielle, est interdite sans autorisation écrite de Daimler AG.



Comfort and Driving Assistance Systems

Konformitätserklärung gemäß der Richtlinie 2014/53/EU Radio Equipment Directive (RED)

Declaration of Conformity in accordance with the Radio Equipment Directive 2014/53/EU (RED)



Hersteller / Manufacturer

peiker acustic GmbH
Max-Planck-Straße 28-32
61381 Friedrichsdorf/Ts.

erklärt, dass das Produkt / declares that the product

Gerätetyp / Type of device

CKIII-SAPV4

Modellnummer / Model no.

CKIII-SAPV4

bei bestimmungsgemäßer Verwendung den grundlegenden Anforderungen der Radio Equipment Directive entspricht.

complies with the essential requirements of the Radio Equipment Directive, when used for its intended purpose.

angewendete harmonisierte Normen
Harmonised standards applied

EN 301 908-1 V11.1.1
EN 301 908-2 V11.1.1
EN 301 511 V12.5.1
EN 300 328 v2.1.1
EN 62368-1

angewendete Normen
standards applied

Draft EN 301 489-1 v2.2.0
Draft EN 301 489-17 v3.1.1
Draft EN 301 489-52 v1.1.0

Die oben beschriebenen Geräte erfüllen die Vorschriften der Richtlinie 2011/65/EU des Europäischen Parlaments und des Rates vom 8. Juni 2011 zur Beschränkung der Verwendung bestimmter gefährlicher Stoffe in Elektro- und Elektronikgeräten

The above mentioned equipment meets the requirements of the directive of the European parliament and Council of the European Union of June 8. 2011, for Restriction of the use of certain hazardous substances in electronic equipments.

Die Unterzeichnenden erklären als rechtsverbindliche Bevollmächtigte, dass die oben erwähnten Geräte den Anforderungen der RED Richtlinie entsprechen.

The signing legal authorities state, that the above mentioned equipment meets the requirements of the Radio Equipment Directive.

Abgegeben durch / *This declaration is submitted by*

i.V. Gerald Müller
Product Line R&D Director

i.A. Andreas Froidl
Head of Technical Project Management

Friedrichsdorf, 18.01.2019

.....


.....


Symboles

Dans la présente notice d'utilisation, vous trouverez les symboles suivants :

ATTENTION

Les avertissements servent à attirer votre attention sur les situations pouvant mettre en danger votre santé ou votre vie ou pouvant mettre en danger la santé ou la vie d'autres personnes.

 Les remarques relatives aux dommages matériels attirent votre attention sur les risques de dommages pouvant survenir sur votre véhicule.

 Remarques pratiques ou autres informations pouvant vous être utiles.

▶ Ce symbole indique une opération à effectuer.

▶ Une succession de ces symboles indique une suite d'opérations à effectuer.

(▷ page) Ce symbole vous indique où trouver d'autres informations relatives à un thème.

Affichage Cette police de caractères indique un affichage sur le visuel multifonction.

Bienvenue dans l'univers de Mercedes-Benz

Nous vous recommandons de vous familiariser tout d'abord avec votre module de téléphone Mercedes-Benz avec Bluetooth® (profil SAP). Avant d'utiliser le module de téléphone, lisez la présente notice d'utilisation complémentaire, en particulier les consignes de sécurité et les avertissements. Vous pourrez ainsi profiter pleinement des avantages offerts par le module de téléphone et éviter les dangers auxquels vous ou d'autres personnes pourriez être exposés.

Mercedes-Benz adapte en permanence ses accessoires aux connaissances scientifiques actuelles et à une technologie en constante évolution. L'équipement de votre module de téléphone peut donc différer en certains points des informations décrites dans cette notice.

La rédaction technique de Daimler AG vous souhaite bonne route.

Sécurité de fonctionnement	4
Atelier qualifié	4
Equipements livrés	4
Validité de la notice d'utilisation complémentaire	4
Vue d'ensemble des fonctions.....	4
Informations utiles.....	5
Vue d'ensemble des versions de système	5
Version de système A (COMAND Online).....	5
Version de système B	6
Version de système C.....	6
Préparation	7
Montage du module de téléphone	7
Activation du module de téléphone	7
Module de téléphone en mode carte SIM.....	10
Autorisation du téléphone portable	10
Raccordement du téléphone portable au module de téléphone	13
Utilisation.....	15
Utilisation en tant que modem	15
Réglages du module de téléphone.....	15
Transfert du répertoire téléphonique.....	17
Touches d'accès rapide	18
SMS (mini-messages)	18
Interruption de la liaison entre le téléphone portable et le module de téléphone	18
Chargement du téléphone portable	19
Remise à zéro du module de téléphone	19
Démontage du module de téléphone ..	19
Désactivation du module de téléphone	19
Déclaration de conformité	20
Vue d'ensemble des fréquences	20

Sécurité de fonctionnement

ATTENTION

En ce qui concerne l'utilisation dans le véhicule des appareils de communication mobiles, tenez compte des dispositions légales en vigueur dans le pays où vous vous trouvez.

Si la loi autorise l'utilisation des appareils de communication pendant la marche, servez-vous-en uniquement lorsque les conditions de circulation le permettent. Sinon, cela pourrait détourner votre attention de la circulation et vous risqueriez de perdre le contrôle du véhicule, d'être blessé ou de blesser d'autres personnes.

Les émetteurs-récepteurs et les télécopieurs qui ne sont pas raccordés à une antenne extérieure générant peu de réflexion peuvent perturber l'électronique du véhicule et ainsi compromettre la sécurité de fonctionnement du véhicule ainsi que votre propre sécurité. Par conséquent, utilisez ces appareils uniquement s'ils sont raccordés, comme le veut la réglementation, à une antenne extérieure séparée générant peu de réflexion.

Lorsque la température ambiante est élevée, le réceptacle du module de téléphone peut devenir très chaud.

N'ouvrez pas le réceptacle du module de téléphone et ne lui apportez aucune modification. Sinon, l'appareil ne sera plus homologué.

Atelier qualifié

Un atelier qualifié dispose des connaissances, de l'outillage et des qualifications nécessaires pour mener à bien les travaux requis sur le module de téléphone.

Un atelier qualifié doit effectuer les travaux de maintenance et de réparation et les consigner selon les prescriptions de Daimler AG. Si vous ne tenez pas compte de ces prescriptions, vous risquez de perdre le bénéfice de la garantie pour vices cachés.

Confiez toujours les travaux devant être effectués dans le cadre de la garantie contractuelle ou d'un geste commercial à un atelier qualifié ou à un point de service agréé.

Mercedes-Benz vous recommande de vous adresser à un point de service Mercedes-Benz.

Equipements livrés

Les pièces suivantes sont comprises dans la livraison :

- Module de téléphone Mercedes-Benz avec Bluetooth® (profil SAP)
- Notice d'utilisation complémentaire

Validité de la notice d'utilisation complémentaire

Cette notice d'utilisation complémentaire est valable pour les véhicules dotés des équipements suivants :

- Préquipement pour téléphone portable avec interface (téléphonie confort), code 386
- Module de téléphone avec Bluetooth® (profil SAP), code 379.

Vue d'ensemble des fonctions

Le module de téléphone peut être utilisé en tant que téléphone fixe avec carte SIM intégrée (▷ page 10) ou en liaison avec un téléphone portable (▷ page 10).

Le module de téléphone prend en charge les fonctions suivantes:

- Mode mains libres
- Utilisation en tant que modem de données¹ (▷ page 15)
- Envoi et réception de mini-messages (SMS)¹ (▷ page 18)
- Accès au répertoire du téléphone portable (▷ page 17)
- Chargement du téléphone portable (▷ page 19)

Si vous utilisez le module de téléphone en liaison avec votre téléphone portable, ce dernier doit prendre en charge le profil Bluetooth® SAP (SIM Access Profile). L'ensemble des fonctions de téléphonie est transféré sur le module de téléphone via le profil SAP.

Si le téléphone portable raccordé supporte le profil Bluetooth® PBAP (Phonebook Access Profile), le module de téléphone charge les listes d'appels existantes².

Le module de téléphone utilise l'antenne extérieure du véhicule, ce qui permet une qualité vocale et une connectivité Internet optimales².

Vous trouverez de plus amples informations sur le module de téléphone ainsi qu'une liste des téléphones portables compatibles sur Internet à l'adresse suivante:

<http://www.mercedes-benz.com/connect>

Informations utiles

Cette notice d'utilisation complémentaire renvoie à la notice d'utilisation de COMAND Online, du système audio ou du véhicule, ainsi qu'à la notice d'utilisation du téléphone portable utilisé. Ayez-les à portée de main.

En cas de difficultés lors du montage, veuillez vous adresser à un atelier qualifié (▷ page 4).

¹ Pas possible sur tous les systèmes.

² Les appels passés par l'intermédiaire du module de téléphone ne sont pas mémorisés dans la liste d'appels du téléphone portable.

Les fabricants de téléphones adaptent en permanence leurs téléphones portables à une technologie en constante évolution. Les conseils d'utilisation fournis peuvent par conséquent varier.

Lorsque le véhicule est déverrouillé, une connexion Bluetooth® peut s'établir automatiquement entre un téléphone portable autorisé et le module de téléphone. Il n'est pas possible de téléphoner par l'intermédiaire du dispositif mains libres avant la mise en marche de COMAND Online/du système. Certains réglages enregistrés sur la carte SIM ne peuvent pas être modifiés via le module de téléphone. Cela vaut par exemple pour le transfert d'appel, le double appel et les paramètres SMS. Les modifications de ces réglages doivent être effectuées directement sur le téléphone contenant la carte SIM (voir la notice d'utilisation du téléphone portable).

Vue d'ensemble des versions de système

Cette notice d'utilisation complémentaire décrit le module de téléphone en liaison avec différents systèmes (COMAND Online et systèmes audio). Les descriptions suivantes comportent des remarques spécifiques aux différentes versions de système.

- Vérifiez quelle est la version de système installée dans votre véhicule.

Version de système A (COMAND Online)

- Mettez COMAND Online/le système audio en marche et sélectionnez **Téléphone**.
- Sélectionnez **Raccorder appareil**, si disponible.

Si le point de menu **Connecter le module SAP MB** ou **Déconnecter le module SAP MB** apparaît sur le visuel de COMAND Online/du système audio, cela signifie que la version de système A est installée dans le véhicule.

Version de système B

- Si votre véhicule correspond à l'une des séries/années de construction répertoriées ci-dessous, cela signifie que la version de système B est montée dans le véhicule.

Modèle	Année de construction de	Année de construction à
Classe-A Berline	06/2008	
Classe-B Sports Tourer	06/2008	11/2011
Classe-CLC Coupé	09/2009	05/2011
Classe-C Berline	03/2007	02/2011
Classe-C Station Wagon	09/2007	02/2011
Classe-CL Coupé	06/2009	
Classe-CLS	03/2008	06/2011
Classe-E Cabriolet	03/2010	06/2011
Classe-E Coupé	04/2009	06/2011
Classe-E Station Wagon	06/2008	06/2011
Classe-E Berline	06/2008	06/2011
Classe-CLS Coupé ¹	07/2011	
Classe-E Cabriolet ¹	07/2011	
Classe-E Coupé ¹	07/2011	
Classe-E Station Wagon ¹	07/2011	
Classe-E Berline ¹	07/2011	
Classe-GL Tout-terrain	09/2008	
Classe-GLK Tout-terrain	10/2008	
Classe-M Tout-terrain	09/2008	07/2011
Classe-R SUV Tourer	09/2008	
Classe-S Berline	06/2009	

Modèle	Année de construction de	Année de construction à
Classe-SL Roadster	04/2008	
Classe-SLK Roadster	04/2008	01/2011
SLS AMG Coupé	03/2010	
SLS AMG Roadster	10/2011	

1 Uniquement valable pour les systèmes Audio 20 et Audio 50.

Version de système C

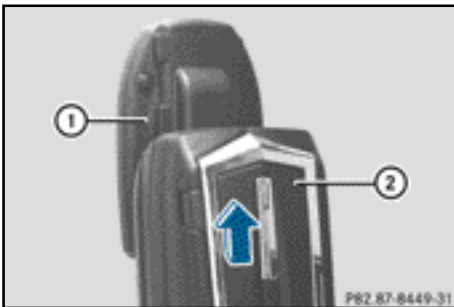
- Si votre véhicule correspond à l'une des séries/années de construction répertoriées ci-dessous, cela signifie que la version de système C est montée dans le véhicule.

Modèle	Année de construction de	Année de construction à
Classe-A Berline	11/2004	05/2008
Classe-B Sports Tourer	06/2005	05/2008
Classe-CLC Coupé	04/2004	05/2008
Classe-C Berline	04/2004	02/2007
Classe-C Station Wagon	04/2004	08/2007
Classe-CL Coupé	09/2006	05/2009
Classe-CLK	06/2005	10/2009
Classe-CLS	10/2004	02/2008
Classe-E Station Wagon	06/2006	05/2008
Classe-E Berline	06/2006	05/2008
Classe-GL	06/2006	08/2008
Classe-M	04/2005	08/2008
Classe-R SUV Tourer	01/2006	08/2008
Classe-S Berline	09/2005	05/2009

Modèle	Année de construction de	Année de construction à
Classe-SL Roadster	03/2006	03/2008
Classe-SLK Roadster	03/2004	03/2008

Préparation

Montage du module de téléphone



- ▶ Introduisez le module de téléphone ② dans le réceptacle ① jusqu'à ce qu'il se verrouille de manière audible.

Activation du module de téléphone

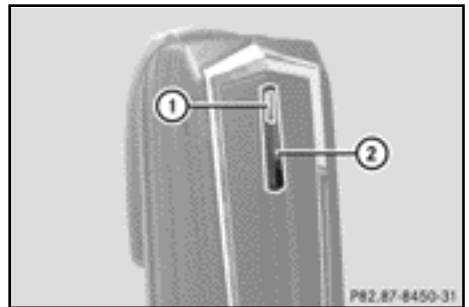
Informations générales

Le module de téléphone ne doit être activé que si la version de système A (COMAND Online) est installée dans le véhicule (▷ page 5).

Pour pouvoir les utiliser ensemble pour la première fois, le téléphone portable doit être activé sur le module de téléphone. Une fois l'activation effectuée, les 2 appareils sont automatiquement connectés l'un à l'autre à chaque mise en marche.

- ▶ Appuyez sur la touche **TEL** autant de fois qu'il est nécessaire pour faire apparaître le menu de base Téléphone et sélectionnez Téléphone.

- ▶ Procédez au montage du module (▷ page 7).
- ▶ Passage à la barre de menus: poussez le sélecteur **⊙↓**.
- ▶ Sélectionnez **Raccorder appareil** ou **Connecter le module SAP MB**.
Si votre véhicule est équipé de la Téléphonie Business MB, vous avez alors la possibilité de connecter le module en tant que Téléphone COMAND ou Téléphone Business.
- ▶ Le cas échéant, sélectionnez Téléphone COMAND ou Téléphone Business.
La Liste des appareils (COMAND) apparaît.
- ▶ Sélectionnez **Connecter le module SAP MB**.
ou
Sélectionnez **Activer le module SAP MB**.
Le message suivant apparaît: **Avant de connecter votre module SAP MB, assurez-vous qu'il est en place et activé.**



- ▶ Appuyez sur la touche ② et maintenez-la enfoncée.
Le voyant ① s'allume en blanc.
- ▶ Relâchez la touche dès que le voyant ① clignote en orange.
- ▶ Sélectionnez **Lancer la recherche**.
Le message **Recherche module SAP MB actif** apparaît.

Si le module a été détecté et que la connexion a été établie, la [Liste des appareils \(COMAND\)](#) ou «Rechercher Téléphone SAP» apparaît.

L'entrée [Téléphones du module SAP MB](#) est mise en surbrillance.

Le module est à présent activé dans COMAND Online et connecté.

Si aucun module n'a été détecté, répétez le processus. Assurez-vous que le module est monté correctement et que le voyant ① sur le module clignote en orange.

Vous pouvez activer le module de téléphone sur un maximum de 8 véhicules équipés de COMAND Online/du système audio. Les réglages du module de téléphone restent mémorisés.

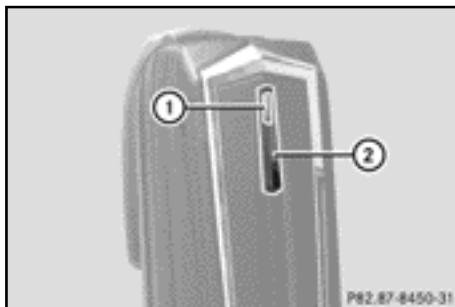
Activation et connexion du module de téléphone

Pour pouvoir les utiliser ensemble pour la première fois, le téléphone portable doit être activé sur le module de téléphone. Une fois l'activation effectuée, les 2 appareils sont automatiquement connectés l'un à l'autre à chaque mise en marche.

- ▶ Appuyez sur la touche **TEL** autant de fois qu'il est nécessaire pour faire apparaître le menu de base Téléphone et sélectionnez [Téléphone](#).
- ▶ Procédez au montage du module de téléphone (▷ page 7).
- ▶ Passage à la barre de menus:poussez le sélecteur **⊙** ↓.
- ▶ Lors de la première activation: sélectionnez [Activer le module SAP MB](#).
- ▶ Sélectionnez [Raccorder appareil](#) ou [Connecter le module SAP MB](#).
- ▶ En fonction de l'équipement du véhicule, sélectionnez [Téléphone COMAND](#) ou [Téléphone Business](#).
La [Liste des appareils \(COMAND\)](#) apparaît.

- ▶ Lors de la première activation: sélectionnez [Activer le module SAP MB](#).
- ▶ Sélectionnez [Connecter le module SAP MB](#).

Le message suivant apparaît: [Avant de connecter votre module SAP MB, assurez-vous qu'il est en place et activé.](#)



- ▶ Appuyez sur la touche ② et maintenez-la enfoncée.
Le voyant ① s'allume en blanc.
Vous pouvez activer le module de téléphone sur un maximum de 8 véhicules équipés de COMAND Online/du système audio. Les réglages du module de téléphone restent mémorisés.
- ▶ Relâchez la touche ② dès que le voyant ① clignote en orange.
Si le voyant ① ne clignote pas en orange, cela signifie que le module de téléphone n'a pas été reconnu. Vérifiez que le module de téléphone est correctement monté et répétez la procédure.
- ▶ Sélectionnez [Lancer la recherche](#).
Le message [Recherche module SAP MB actif](#) apparaît.
Lorsque le module de téléphone a été détecté et connecté, le message [Liaison avec le module SAP MB réussie](#) apparaît.
Un menu permettant d'autoriser le téléphone portable apparaît.

Si vous souhaitez autoriser un téléphone portable :

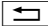
- ▶ Sélectionnez [Lancer la recherche](#) et suivez les instructions de COMAND Online/du système audio.

ou

- ▶ Sélectionnez [Rechercher téléphones](#).
- ▶ Sélectionnez [Téléphone SAP](#).
- ▶ Sélectionnez [Lancer la recherche](#).

Pour de plus amples informations sur l'autorisation de téléphones portables (▷ page 10).

Si vous ne souhaitez autoriser aucun téléphone portable :

- ▶ Sélectionnez .

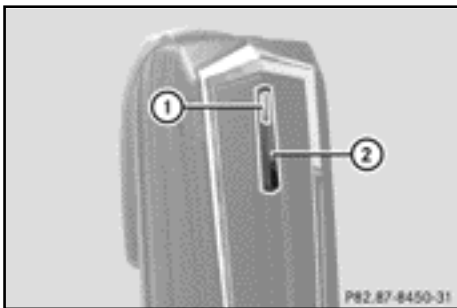
La [Liste des appareils \(COMAND\)](#) apparaît.

Pour de plus amples informations sur l'autorisation (▷ page 10).


Modification du mode de connexion

Si votre véhicule est équipé de la Téléphonie Business MB, vous avez alors la possibilité de connecter le module de téléphone en tant que [Téléphone COMAND](#) ou [Téléphone Business](#).

Pour pouvoir changer de mode de connexion, le module de téléphone doit être activé et connecté (▷ page 8).



- ▶ Procédez au démontage du module de téléphone (▷ page 19).

- ▶ Appuyez sur la touche  autant de fois qu'il est nécessaire pour faire apparaître le menu de base Téléphone et sélectionnez [Téléphone](#).

- ▶ Sélectionnez [Raccorder appareil](#), puis [Téléphone COMAND](#) ou [Téléphone Business](#).


- ▶ Sélectionnez le menu [Téléphones du module SAP MB](#).



- ▶ Sélectionnez le symbole de liste affiché en face de [Activer le module SAP MB](#).


- ▶ Sélectionnez [Déconnecter le module SAP MB](#) et confirmez avec [Oui](#).

- ▶ Quittez la [Liste des appareils \(COMAND\)](#).

- ▶ Procédez au montage du module (▷ page 7).

- ▶ Appuyez sur la touche  et maintenez-la enfoncée.

- ▶ Relâchez la touche  dès que le voyant  clignote en orange.

Le voyant  continue à clignoter en orange.

- ▶ Sélectionnez [Activer le module SAP MB](#) ou [Connecter le module SAP MB](#), puis [Téléphone COMAND](#) ou [Téléphone Business](#).

- ▶ Sélectionnez [Connecter le module SAP MB](#).

Le message suivant apparaît : [Avant de connecter votre module SAP MB, assurez-vous qu'il est en place et activé](#).

- ▶ Sélectionnez [Lancer la recherche](#).

Le message [Recherche module SAP MB actif](#) apparaît.

Lorsque le module a été détecté et connecté, le message [Liaison avec le module SAP MB réussie](#) apparaît.

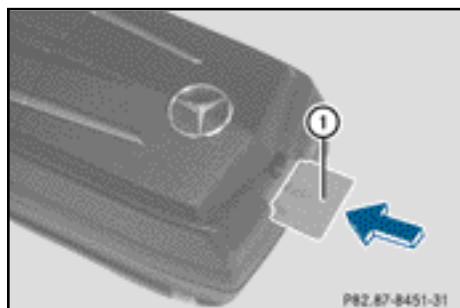
Un menu permettant d'autoriser le téléphone portable apparaît. Pour de plus amples informations sur l'autorisation (▷ page 10).

Module de téléphone en mode carte SIM

Utilisez le module de téléphone comme téléphone à carte SIM

- si votre téléphone portable n'est pas compatible
- si vous possédez une autre carte SIM

En mode carte SIM, il est impossible d'établir une connexion Bluetooth® avec votre téléphone portable.



- ▶ Insertion: insérez la carte SIM ①, surface de contact vers le bas, dans la fente pour carte SIM jusqu'à ce qu'elle s'enclenche.
- ▶ Retrait: appuyez sur la carte SIM ①, puis relâchez-la.

Autorisation du téléphone portable

Remarques générales

Lorsque vous utilisez pour la première fois votre téléphone portable en liaison avec le module de téléphone et le système COMAND/le système audio, vous devez d'abord le rechercher, puis l'autoriser.

Si votre téléphone portable est déjà autorisé, le système recherche le dernier téléphone portable raccordé et le connecte automatiquement.

Vous pouvez autoriser au maximum 15 téléphones portables. Dans la liste de téléphones Bluetooth, le téléphone portable raccordé est identifié par un point •.

Vous pouvez régler le système de manière à ce que le code PIN du téléphone portable soit mémorisé dans le module de téléphone (▷ page 15).

Conditions

Vous pouvez autoriser et raccorder votre téléphone portable au module de téléphone lorsque

- le module est monté (▷ page 7) et activé dans le système COMAND/le système audio (▷ page 7)
- aucune carte SIM n'est insérée dans le module de téléphone (▷ page 10)
- aucune liaison Bluetooth® active n'est établie entre le téléphone portable et un autre appareil
- le téléphone portable prend en charge le profil Bluetooth® SAP (SIM Access Profile)

Autres réglages à vérifier et à effectuer sur le téléphone portable (voir la notice d'utilisation du téléphone portable):

- Bluetooth® doit être activé sur le téléphone portable et celui-ci doit être visible pour les autres appareils.
- Le profil Bluetooth® SAP du téléphone portable doit être activé.
- Vous devez connaître le nom Bluetooth® du téléphone portable.

Procédure pour les véhicules dotés de la version de système A (COMAND Online)

Autorisation du téléphone portable

- ▶ Procédez au montage du module de téléphone (▷ page 7).
- ▶ Appuyez sur la touche **TEL** autant de fois qu'il est nécessaire pour faire apparaître le menu de base Téléphone et sélectionnez **Téléphone**.
- ▶ Sélectionnez **Téléphone/Raccorder appareil** et confirmez.

- ▶ Sélectionnez **Téléphone SAP/ Téléphones SAP trouvés**.
- ▶ Sélectionnez **Actualiser/Rechercher téléphones**.

ou

- ▶ Sélectionnez **Rechercher téléphones et Téléphone SAP**.

- ▶ Sélectionnez **Lancer la recherche**.

Les noms Bluetooth® des téléphones portables apparaissent dans la zone de réception.

- ▶ Sélectionnez le téléphone portable devant être autorisé.

Le système vous invite à saisir le code PIN à 16 chiffres.

- ▶ Entrez un code PIN quelconque à 16 chiffres et confirmez votre saisie.
- ▶ Lorsque le téléphone portable le demande, entrez le même code PIN de 16 chiffres dans les 20 secondes qui suivent, puis confirmez.
- ▶ En fonction du téléphone portable utilisé, vous devez confirmer la demande de connexion du module sur le téléphone portable.

Afin que la demande de connexion du module de téléphone soit possible, le téléphone portable doit être réglé sur «automatique»/«autorisé» (voir la notice d'utilisation du téléphone portable).

- ▶ Entrez le code PIN de la carte SIM dans COMAND Online/le système audio, puis confirmez.

Une fois l'autorisation effectuée, un message vous informe que le téléphone portable a été autorisé.

Commutation entre les téléphones portables

Si vous avez autorisé plusieurs téléphones portables sur le module de téléphone, vous pouvez passer de l'un à l'autre.

- ▶ Mettez fin aux communications téléphoniques en cours.

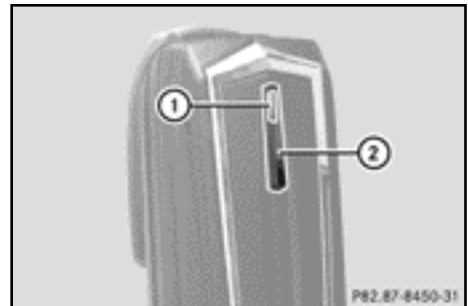
- ▶ Sélectionnez le téléphone portable souhaité dans la **Liste des appareils (COMAND)** sous **Téléphones du module SAP MB**.

Le système recherche le téléphone portable sélectionné et le raccorde s'il se trouve dans la zone de réception Bluetooth® et que la fonction Bluetooth® est activée.

- ▶ Confirmez la demande de connexion du module sur le téléphone portable (voir la notice d'utilisation du téléphone portable).
- ▶ Le cas échéant, entrez le code PIN de la carte SIM dans le système COMAND, puis confirmez.

Procédure pour les véhicules dotés des versions de système B et C

- ▶ Procédez au montage du module de téléphone (▷ page 7).
- ▶ Affichez le menu de téléphone (voir la notice d'utilisation spécifique).
- ▶ Si disponible: sélectionnez la téléphonie confort (voir la notice d'utilisation spécifique).



- ▶ Attendez jusqu'à ce que le voyant ① s'allume.
- ▶ Appuyez sur la touche ② pendant 3 secondes environ.

ou

- ▶ Si un téléphone portable est déjà raccordé et que le module de téléphone est connecté au réseau :

lancez un appel avec le numéro «0001».

Si vous avez coupé la connexion Bluetooth existante en appuyant sur la touche 2, le module de téléphone se reconnecte automatiquement.

- ▶ Dès que la connexion Bluetooth® est établie, sélectionnez la liste d'appels des numéros composés (voir la notice d'utilisation spécifique).

Procédure pour les véhicules dotés de la version de système B

- ▶ Sélectionnez le SMS «CONNECT PHONE» et appelez l'expéditeur.

ou

- ▶ Si seul le numéro du SMS reçu apparaît : sélectionnez **Options/Afficher texte** et appelez l'expéditeur.

Le module de téléphone recherche des téléphones SAP.

- ▶ Une fois la recherche terminée, sélectionnez la fonction SMS.
- ▶ Sélectionnez le SMS du téléphone portable à autoriser et ouvrez-le. Le numéro apparaît. Il s'agit également du code PIN à 16 chiffres.
- ▶ Sélectionnez le code PIN affiché et **Appeler expéditeur**, puis confirmez.
- ▶ Lorsque le téléphone portable le demande, entrez le code PIN affiché dans les 20 secondes qui suivent, puis confirmez. Une fois l'autorisation effectuée, une mélodie retentit de plus en plus fort.
- ▶ En fonction du téléphone portable utilisé, vous devez confirmer la demande de connexion du module sur le téléphone portable.

Afin que la demande de connexion du module de téléphone soit possible, le téléphone portable doit être réglé sur «automatique»/«autorisé» (voir la notice d'utilisation du téléphone portable).

- ▶ Le cas échéant, entrez le code PIN de la carte SIM dans le système COMAND, puis confirmez.

Procédure pour les véhicules dotés de la version de système C

- ▶ Sélectionnez l'entrée **CONNECT PHONE** dans la liste d'appels et appelez.

Le module de téléphone recherche des téléphones SAP.

- ▶ Une fois la recherche terminée, sélectionnez à nouveau la liste d'appels.
- ▶ Dans la liste d'appels, sélectionnez le numéro du téléphone portable devant être autorisé. Le numéro affiché est également le code PIN à 16 chiffres.

Si plus de 10 téléphones portables ont été trouvés, parcourez la liste d'appels selon l'ordre suivant :

- derniers numéros composés
- appels manqués
- appels reçus

Si le numéro ne s'affiche pas entièrement, appuyez sur la touche NUM du système audio et commutez sur le visuel multifonction.

- ▶ Notez le code PIN à 16 chiffres.
- ▶ Appelez le numéro de téléphone affiché.
- ▶ Lorsque le téléphone portable le demande, entrez le code PIN affiché dans les 20 secondes qui suivent. Une fois l'autorisation effectuée, une mélodie retentit de plus en plus fort.
- ▶ En fonction du téléphone portable utilisé, vous devez confirmer la demande de connexion du module sur le téléphone portable.

Afin que la demande de connexion du module de téléphone soit possible, le téléphone portable doit être réglé sur «automatique»/«autorisé» (voir la notice d'utilisation du téléphone portable).

- Le cas échéant, entrez le code PIN de la carte SIM dans COMAND, puis confirmez.

Raccordement du téléphone portable au module de téléphone

L'établissement d'une connexion Bluetooth® entre un téléphone portable et le module de téléphone est uniquement possible si

- aucune connexion Bluetooth® n'est déjà établie entre le module de téléphone et un autre téléphone portable
- aucune connexion Bluetooth® SAP ou HFP n'est déjà établie entre le téléphone portable et un autre appareil
- aucune carte SIM ne se trouve dans le module de téléphone

Lorsqu'une connexion Bluetooth® est établie entre le module de téléphone et un téléphone portable, les fonctions du téléphone peuvent uniquement être utilisées par l'intermédiaire du module de téléphone. Les fonctions du téléphone portable connecté sont temporairement inactives.

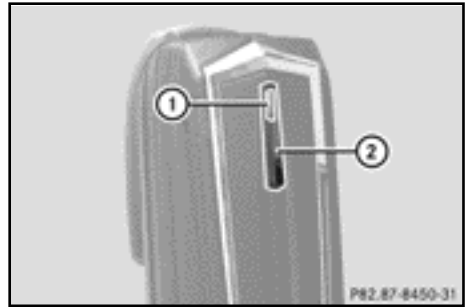
Etablissement automatique de la liaison

Le système COMAND/le système audio recherche toujours le dernier téléphone portable relié.

Si le code PIN de la carte SIM est mémorisé (▷ page 15), la connexion Bluetooth® s'établit automatiquement.

Etablissement manuel de la liaison

Si la liaison entre le module et le téléphone portable a été interrompue, vous pouvez établir manuellement une connexion avec un téléphone portable autorisé.



- Appuyez brièvement sur la touche ②. Le voyant ① clignote en bleu. Un message sur le visuel COMAND/du système audio vous informe que le téléphone est activé. Si la liaison avec le dernier téléphone portable raccordé n'est pas possible, le système recherche le téléphone portable raccordé en avant-dernier.

Connexion d'un autre téléphone portable autorisé

Procédure pour les véhicules dotés de la version de système A (COMAND Online)

- Procédez au montage du module de téléphone (▷ page 7).
- Appuyez sur la touche **TEL** autant de fois qu'il est nécessaire pour faire apparaître le menu de base Téléphone et sélectionnez **Téléphone**.
- Sélectionnez **Téléphone/Raccorder appareil** et confirmez.
- Sélectionnez le téléphone portable souhaité sous **Téléphone SAP/ Téléphones du module SAP MB**.

- ▶ En fonction du téléphone portable utilisé, confirmez la demande de connexion du module sur le téléphone portable.

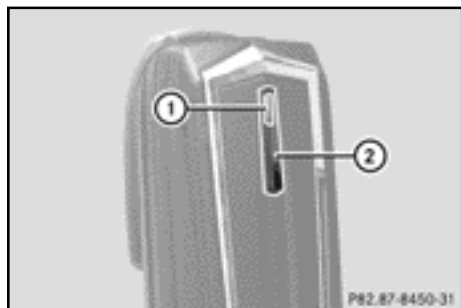
Afin que la demande de connexion du module de téléphone soit possible, le téléphone portable doit être réglé sur «automatique»/«autorisé» (voir la notice d'utilisation du téléphone portable).

- ▶ Le cas échéant, entrez le code PIN de la carte SIM dans le système COMAND, puis confirmez.

Une fois la connexion établie, un message vous informe que le téléphone portable est connecté.

Procédure pour les véhicules dotés de la version de système B

- ▶ Procédez au montage du module de téléphone (▷ page 7).



- ▶ Attendez jusqu'à ce que le voyant ① s'allume.
 - ▶ Appuyez sur la touche ② pendant 3 secondes environ.
- ou
- ▶ Si un téléphone portable est déjà raccordé et que le module est connecté au réseau : lancez un appel avec le numéro «0001».
 - ▶ Sélectionnez la fonction SMS dans le système COMAND/le système audio (voir la notice d'utilisation spécifique).
 - ▶ Si seul le numéro du SMS reçu apparaît : sélectionnez [Options/Afficher texte](#) et rappelez l'expéditeur.

- ▶ Sélectionnez le SMS avec le nom du téléphone portable devant être connecté.

- ▶ Appelez l'expéditeur.

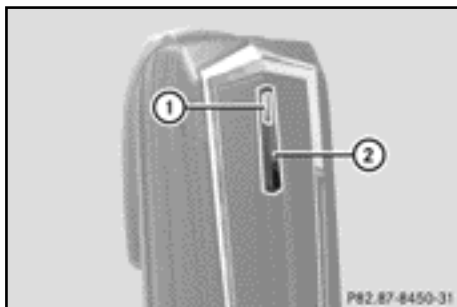
- ▶ En fonction du téléphone portable utilisé, vous devez confirmer la demande de connexion du module sur le téléphone portable.

Afin que la demande de connexion du module de téléphone soit possible, le téléphone portable doit être réglé sur «automatique»/«autorisé» (voir la notice d'utilisation du téléphone portable).

- ▶ Le cas échéant, entrez le code PIN de la carte SIM dans le système COMAND/le système audio, puis confirmez.

Procédure pour les véhicules dotés de la version de système C

- ▶ Procédez au montage du module de téléphone (▷ page 7).



- ▶ Attendez jusqu'à ce que le voyant ① s'allume.
 - ▶ Appuyez sur la touche ② pendant 3 secondes environ.
- ou
- ▶ Si un téléphone portable est déjà raccordé et que le module est connecté au réseau : lancez un appel avec le numéro «0001».
 - ▶ Sélectionnez la fonction SMS dans le système COMAND/le système audio (voir la notice d'utilisation spécifique).

- ▶ Dans la liste d'appels, sélectionnez le numéro du téléphone portable devant être autorisé.

Si plus de 10 téléphones portables ont été trouvés, parcourez la liste d'appels selon l'ordre suivant :

- derniers numéros composés
- appels manqués
- appels reçus
- ▶ Rappelez le numéro de téléphone sélectionné.
- ▶ En fonction du téléphone portable utilisé, vous devez confirmer la demande de connexion du module sur le téléphone portable.
Afin que la demande de connexion du module de téléphone soit possible, le téléphone portable doit être réglé sur «automatique»/«autorisé» (voir la notice d'utilisation du téléphone portable).
- ▶ Le cas échéant, entrez le code PIN de la carte SIM dans le système COMAND/le système audio, puis confirmez.

Utilisation

Utilisation en tant que modem

Le module de téléphone ne peut être utilisé en tant que modem que dans les véhicules avec COMAND Online.

- ▶ Raccordez le téléphone portable au module de téléphone (▷ page 8).
- ou
- ▶ Insérez la carte SIM dans le module de téléphone (▷ page 10).
- ▶ Avant d'établir une connexion pour la première fois, sélectionnez l'opérateur dans COMAND Online (voir la notice d'utilisation de COMAND Online). L'utilisation en tant que modem de données est automatiquement activée.
- ▶ Activez ou désactivez les services data roaming (▷ page 16).


Réglages du module de téléphone

Mémorisation ou effacement du code PIN de la carte SIM


Si vous mémorisez le code PIN de la carte SIM dans le module de téléphone, vous ne devrez pas l'entrer à nouveau à la prochaine reconnexion.

Le code PIN de la carte SIM est mémorisé dans le réglage standard.


Procédure pour les véhicules dotés de la version de système A (COMAND Online)

- ▶ Appuyez sur la touche  autant de fois qu'il est nécessaire pour faire apparaître le menu de base Téléphone et sélectionnez **Téléphone**.
- ▶ Sélectionnez **Téléphone/Raccorder appareil** et confirmez.
- ▶ Sélectionnez le téléphone portable souhaité sous **Téléphones du module SAP MB**.
- ▶ Sélectionnez le symbole de liste affiché en face du message.
- ▶ Dans le champ **Enregistrer le code PIN**, activez (le code PIN est mémorisé) ou désactivez la coche (le code PIN n'est pas mémorisé).

Procédure pour les véhicules dotés des versions de système B et C

- ▶ Le cas échéant, raccordez le téléphone portable (▷ page 8).
- ou
- ▶ Utilisez le module de téléphone en mode carte SIM (▷ page 10).
- ▶ Assurez-vous que le module de téléphone est connecté au réseau.
- ▶ Entrez le numéro «00041».
- ▶ Appuyez sur la touche .
Le système mémorise alors le code PIN de la carte SIM.

ou


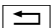
- ▶ Entrez le numéro «00040».
- ▶ Appuyez sur la touche . Le système efface alors le code PIN de la carte SIM mémorisé. Vous devrez à nouveau entrer le code PIN de la carte SIM lors de la prochaine connexion.

Réglage de la sonnerie

Remarques générales

Vous pouvez choisir une sonnerie parmi 10 sonneries différentes.

Procédure pour les véhicules dotés de la version de système A (COMAND Online)


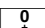
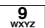

- ▶ Appuyez sur la touche  autant de fois qu'il est nécessaire pour faire apparaître le menu de base Téléphone et sélectionnez [Téléphone](#).
- ▶ Sélectionnez [Téléphone/Raccorder appareil](#) et confirmez.
- ▶ Sélectionnez le téléphone portable souhaité dans le menu [Téléphones du module SAP MB](#).
- ▶ Sélectionnez le symbole de liste affiché en face du message.
- ▶ Sélectionnez [Sonneries](#).
- ▶ Sélectionnez une sonnerie dans la liste de sélection. Vous entendez alors la sonnerie sélectionnée.
- ▶ Appuyez sur la touche Retour  pour sauvegarder et terminer la procédure.

Procédure pour les véhicules dotés des versions de système B et C

- ▶ Le cas échéant, raccordez le téléphone portable (▷ page 8).

ou



- ▶ Utilisez le module de téléphone en mode carte SIM (▷ page 10).
- ▶ Assurez-vous que le module de téléphone est connecté au réseau.

- ▶ Entrez le numéro «0005» et appuyez sur la touche  pour confirmer.
- ▶ Sélectionnez une sonnerie pour le module de téléphone à l'aide des touches  à .
- ▶ Appuyez sur la touche  pour confirmer la sélection de la sonnerie.

Réglages via le clavier du système COMAND/du système audio

- ▶ Le cas échéant, raccordez le téléphone portable (▷ page 8).

ou

- ▶ Utilisez le module de téléphone en mode carte SIM (▷ page 10).
- ▶ Appuyez sur la touche  autant de fois qu'il est nécessaire pour faire apparaître le menu de base Téléphone et sélectionnez [Téléphone](#).
- ▶ Entrez le numéro correspondant (voir le tableau suivant).
- ▶ Appuyez sur la touche  pour confirmer.

	Activation	Désactivation	Réglage standard
Transfert du numéro d'appel	00031	00030	
Services data roaming Envoyer et recevoir des données à l'étranger via le module de téléphone.	00061	00060	désactivé
Limitation des opérateurs Le module de téléphone ne se connecte pas aux réseaux étrangers.	00071	00070	désactivé
Assombrissement automatique du voyant Le voyant est sombre tant que l'utilisateur n'effectue aucune action (pression sur la touche, par exemple).		00082	
Modification automatique de la luminosité du voyant		00083	
Téléchargement des SMS mémorisés dans la mémoire du téléphone	00081	00080	
Effacement du journal Les listes d'appels mémorisées dans le module de téléphone sont effacées. Les listes d'appels du téléphone portable raccordé ne sont pas effacées.		0002	

Transfert du répertoire téléphonique

Pour pouvoir utiliser le répertoire du téléphone portable par l'intermédiaire du système COMAND ou du système audio, vous devez le transférer à l'aide du module de téléphone.

Le transfert de données peut durer jusqu'à 10 minutes.

Une fois la liaison Bluetooth® établie, le transfert s'effectue automatiquement.

► **Si le transfert du répertoire téléphonique ne démarre pas automatiquement:** sélectionnez Téléphone dans le système COMAND/le système audio.

► Sélectionnez [Importer contacts](#).

► Sélectionnez [Du téléphone portable](#).

Si le téléphone portable prend en charge le profil PBAP (Phonebook Access Profile), le système charge en priorité les entrées du répertoire téléphonique mémorisées dans la mémoire du téléphone. Si la mémoire du téléphone ne contient aucune entrée, le système charge les entrées du répertoire téléphonique qui sont mémorisées sur la carte SIM.

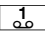
Touches d'accès rapide

Touches d'accès rapide à la boîte vocale

Touche d'accès rapide dans le cas de la version de système A (COMAND Online)

Vous pouvez affecter n'importe quel numéro à une touche d'accès rapide (voir la notice d'utilisation de COMAND Online/du système audio).

Touche d'accès rapide dans le cas des versions de système B et C

Vous pouvez définir la touche  comme touche d'accès rapide à la boîte vocale.

- **Affectation d'une touche d'accès rapide:** créez l'entrée suivante dans le répertoire du téléphone portable (voir la notice d'utilisation du téléphone portable):

Nom: MAILBOX

Numéro de téléphone: numéro de la boîte vocale.

- Transférez le répertoire téléphonique du téléphone portable dans le système COMAND/le système audio (▷ page 17).

SMS (mini-messages)

Informations générales

Vous pouvez recevoir, envoyer¹ et supprimer des SMS.

Seul un nombre limité de SMS peuvent être mémorisés sur la carte SIM. Lorsque la mémoire est pleine, il faut effacer des SMS pour pouvoir en recevoir de nouveaux.

Conditions requises

Le module de téléphone est relié au téléphone portable (▷ page 8) ou utilisé en mode carte SIM (▷ page 10).

¹ Pas possible avec toutes les versions de système.

- ❗ Vous pouvez rétablir la liaison Bluetooth® après l'avoir interrompue manuellement

Particularités de la version de système A (COMAND Online)

- Le profil Bluetooth® SAP donne uniquement accès à la mémoire SMS de la carte SIM.
- Le profil Bluetooth® SAP enregistre les SMS entrants sur la carte SIM.
- En fonction du téléphone portable, les SMS ne sont pas visibles directement. Sélectionnez SMS (voir la notice d'utilisation du téléphone portable).
- Si le téléphone portable prend en charge le profil Bluetooth® MAP (Message Access Profile), le module de téléphone télécharge les SMS du téléphone portable. Si la fonction est activée dans COMAND Online, les SMS sont transférés.
- Les SMS mémorisés sur la carte SIM sont précédés de la mention «SIM:».
- Vous pouvez supprimer les SMS de la carte SIM via COMAND Online (voir la notice d'utilisation de COMAND Online).

Particularités des versions de système B et C

- Seuls les SMS de la carte SIM du téléphone portable sont téléchargés et enregistrés dans le module de téléphone.

Interruption de la liaison entre le téléphone portable et le module de téléphone

Interruption automatique

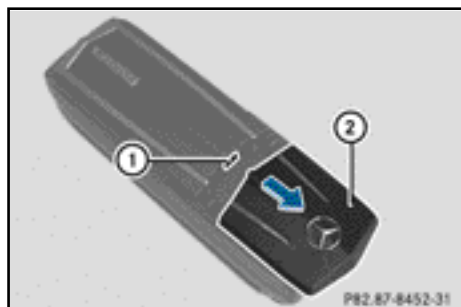
La liaison Bluetooth® entre le téléphone portable et le module est automatiquement interrompue dès que vous quittez la zone de réception.

Interruption manuelle

- Interrompez la liaison Bluetooth® à partir du téléphone portable (voir la notice d'utilisation du téléphone portable).

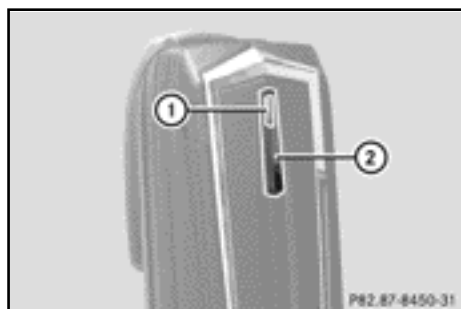
(▷ page 8).

Chargement du téléphone portable



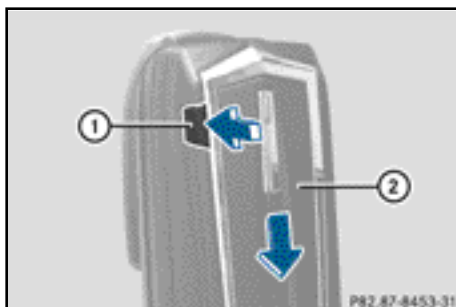
- ▶ Poussez le couvercle (2) du module de téléphone dans le sens de la flèche et retirez-le.
- ▶ Raccordez le téléphone portable à la prise USB (1) à l'aide d'un câble de données USB.

Remise à zéro du module de téléphone



- ▶ Appuyez sur la touche (2) et maintenez-la enfoncée.
- ▶ Relâchez la touche (2), dès que le voyant (1) clignote en orange. Le voyant (1) clignote en orange et en rouge.
- ▶ Appuyez de nouveau sur la touche (2). Les réglages d'usine du module de téléphone sont repris. Tous les réglages sont effacés.

Démontage du module de téléphone



- ▶ Appuyez sur le bouton de déverrouillage (1).
- ▶ Poussez le module de téléphone (2) dans le sens de la flèche et retirez-le.

Désactivation du module de téléphone

Désactivez le module dans le système COMAND lorsque vous ne l'utilisez plus.

Le module de téléphone ne peut et ne doit être désactivé que si le véhicule dispose de la version de système A.

- ▶ Procédez au démontage du module de téléphone (▷ page 19).
- ▶ Appuyez sur la touche **TEL** autant de fois qu'il est nécessaire pour faire apparaître le menu de base Téléphone et sélectionnez **Téléphone**.
- ▶ Sélectionnez **Raccorder appareil**. Si votre véhicule est équipé de la téléphonie Business MB, vous pouvez connecter le module en tant que **Téléphone COMAND** ou **Téléphone Business**.
- ▶ En fonction du mode de connexion actuel du module, sélectionnez **Téléphone COMAND** ou **Téléphone Business**.
- ▶ Sélectionnez le menu **Téléphones du module SAP MB**.
- ▶ Sélectionnez le symbole de liste affiché en face de **Activer le module SAP MB**.

- Pour désactiver le module de téléphone, sélectionnez **Déconnecter le module SAP MB** et confirmez avec **Oui**.
Le module est désactivé.

Déclaration de conformité

Les composants commandés par radio de ce module de téléphone avec Bluetooth® (profil SAP) sont conformes aux exigences essentielles et aux autres dispositions correspondantes de la directive 2014/53/UE. Le texte intégral de la déclaration de conformité UE figure sur la page suivante.

Pour de plus amples informations, adressez-vous à un point de service Mercedes-Benz.

Vue d'ensemble des fréquences

Plage de fréquences	Technologie	Puissance d'émission
Bande 1 (1 920 MHz - 1 980 MHz)	Fréquence de téléphonie mobile UMTS/WCDMA/3G	≤ 23 dBm/200 mW
Bande 8 (880 MHz - 915 MHz)	Fréquence de téléphonie mobile UMTS/WCDMA/3G	≤ 23 dBm/200 mW
GSM850 (824 MHz - 849 MHz)	Fréquence de téléphonie mobile GSM/2G	≤ 33 dBm/2 W
GSM900 (876 MHz - 915 MHz)	Fréquence de téléphonie mobile GSM/2G	≤ 33 dBm/2 W
GSM1800 (1 710 MHz - 1 785 MHz)	Fréquence de téléphonie mobile GSM/2G	≤ 30 dBm/1 W
GSM1900 (1 850 MHz - 1 910 MHz)	Fréquence de téléphonie mobile GSM/2G	≤ 30 dBm/1 W
ISM 2,4 GHz	Bluetooth®	≤ 3 dBm/2 mW