



Módulo de telefone com Bluetooth[®] (perfil SAP)

Instruções de utilização

N.º de encomenda 6515 6959 00 N.º de componente A 253 584 65 09
Edição 2019-1



Mercedes-Benz

Ficha técnica

Internet

Encontrará outras informações relativas ao módulo de telefone, aos veículos Mercedes-Benz e à Daimler AG na Internet, em:

<http://www.mercedes-benz.com/connect>

<http://www.mercedes-benz.com>

<http://www.daimler.com>

Redação

Em caso de dúvidas ou sugestões relativas a estas instruções de utilização, pode contactar a redação técnica através do seguinte endereço:

HPC 059-H502

7 1059 Sindelfingen

Germany

Data de fecho da redação: 23.01.2019

A reimpressão, tradução e reprodução, mesmo que parciais, não são permitidas sem a autorização por escrito da Daimler AG.



Comfort and Driving Assistance Systems

Konformitätserklärung gemäß der Richtlinie 2014/53/EU Radio Equipment Directive (RED)

Declaration of Conformity in accordance with the Radio Equipment Directive 2014/53/EU (RED)



Hersteller / Manufacturer

peiker acustic GmbH
Max-Planck-Straße 28-32
61381 Friedrichsdorf/Ts.

erklärt, dass das Produkt / declares that the product

Gerätetyp / Type of device

CKIII-SAPV4

Modellnummer / Model no.

CKIII-SAPV4

bei bestimmungsgemäßer Verwendung den grundlegenden Anforderungen der Radio Equipment Directive entspricht.

complies with the essential requirements of the Radio Equipment Directive, when used for its intended purpose.

angewendete harmonisierte Normen
Harmonised standards applied

EN 301 908-1 V11.1.1
EN 301 908-2 V11.1.1
EN 301 511 V12.5.1
EN 300 328 v2.1.1
EN 62368-1

angewendete Normen
standards applied

Draft EN 301 489-1 v2.2.0
Draft EN 301 489-17 v3.1.1
Draft EN 301 489-52 v1.1.0

Die oben beschriebenen Geräte erfüllen die Vorschriften der Richtlinie 2011/65/EU des Europäischen Parlaments und des Rates vom 8. Juni 2011 zur Beschränkung der Verwendung bestimmter gefährlicher Stoffe in Elektro- und Elektronikgeräten

The above mentioned equipment meets the requirements of the directive of the European parliament and Council of the European Union of June 8. 2011, for Restriction of the use of certain hazardous substances in electronic equipments.

Die Unterzeichnenden erklären als rechtsverbindliche Bevollmächtigte, dass die oben erwähnten Geräte den Anforderungen der RED Richtlinie entsprechen.

The signing legal authorities state, that the above mentioned equipment meets the requirements of the Radio Equipment Directive.

Abgegeben durch / *This declaration is submitted by*

i.V. Gerald Müller
Product Line R&D Director

i.A. Andreas Froidl
Head of Technical Project Management

Friedrichsdorf, 18.01.2019

.....



.....

Símbolos

Nas presentes instruções de utilização, encontrará os seguintes símbolos:

ADVERTÊNCIA

Os avisos de segurança chamam a atenção para perigos que podem pôr em risco a sua própria saúde ou vida, e/ou a saúde ou vida de terceiros.

-  As indicações relativas a danos materiais chamam a atenção para os riscos que poderão causar danos no seu veículo.
-  Indicações ou outras informações que lhe poderão ser úteis.
- ▶ Este símbolo adverte para uma instrução de procedimento, que deverá respeitar.
- ▶ Vários símbolos seguidos deste género assinalam uma instrução composta por diversos passos.
- (▷ página) Este símbolo indica-lhe onde poderá encontrar mais informações acerca de um determinado tema.

Indicação Este tipo de letra identifica uma indicação no visor multifunções.

Bem-vindo ao mundo da Mercedes-Benz

Antes de mais, familiarize-se com o seu módulo de telefone Mercedes-Benz com Bluetooth® (perfil SAP). Leia estas Instruções de Utilização suplementares, especialmente as indicações de segurança e de advertência, antes de utilizar o módulo de telefone. Assim, tirará maior partido do módulo de telefone e evitará situações de perigo que possam afetá-lo a si e a terceiros.

A Mercedes-Benz adapta constantemente os seus acessórios ao último estado da ciência e da técnica. Por esse motivo, a descrição pode diferir do seu módulo de telefone em determinados casos.

A equipa da redação técnica da Daimler AG deseja-lhe uma ótima viagem.

Segurança operacional	4
Oficina qualificada	4
Volume de equipamento	4
Validade das Instruções de Utilização suplementares.....	4
Visão geral das funções	5
Informações úteis	5
Visão geral das variantes de sistema	5
Variante de sistema A (COMAND Online).....	6
Variante de sistema B	6
Variante de sistema C	6
Preparação	7
Montar o módulo de telefone	7
Ativar o módulo de telefone	7
Módulo de telefone no modo de cartão SIM.....	10
Autorizar o telemóvel	10
Ligar o telemóvel ao módulo de telefone	13
Utilização.....	15
Utilização como modem de dados.....	15
Definições do módulo de telefone	15
Transferência da lista telefónica.....	17
Teclas de marcação rápida.....	17
SMS (serviço de mensagens curtas).....	18
Separar a ligação entre o módulo de telefone e o telemóvel	18
Carregar o telemóvel	18
Repor o módulo de telefone.....	19
Desmontar o módulo de telefone.....	19
Desativar o módulo de telefone	19
Declaração de Conformidade.....	20
Visão geral de frequências.....	20

Segurança operacional

ADVERTÊNCIA

Ao utilizar aparelhos de comunicação móvel no veículo, respeite as normas legais do país em que se encontra no momento.

Se a utilização de aparelhos de comunicação durante a viagem for legalmente autorizada, utilize-os apenas se a situação de trânsito o permitir. Caso contrário, a sua atenção pode ser desviada das condições de trânsito, podendo perder o controlo sobre o veículo e causar ferimentos a si e a terceiros.

Os rádio emissores ou aparelhos de fax sem antena exterior de baixa reflexibilidade podem provocar falhas de funcionamento no sistema eletrónico do veículo, colocando em perigo a segurança operacional do veículo e a sua própria segurança. Por essa razão, utilize estes aparelhos apenas quando estiverem ligados corretamente a uma antena exterior separada de baixa reflexibilidade.

No caso de temperaturas ambiente altas, o suporte do módulo de telefone pode aquecer bastante.

Não abra o suporte e não proceda a quaisquer modificações no suporte do módulo de telefone. Caso contrário, perde a licença de circulação.

Oficina qualificada

Uma oficina qualificada possui os conhecimentos técnicos, ferramentas e qualificações para a realização correta dos trabalhos necessários no módulo de telefone.

A oficina qualificada tem de efetuar os trabalhos de manutenção e reparação e de os documentar de acordo com os regulamentos da Daimler AG. Se estes regulamentos não forem respeitados, a consequência poderá ser a perda dos direitos de garantia.

Mande realizar os trabalhos abrangidos pela garantia ou cortesia comercial em oficinas autorizadas/qualificadas.

A Mercedes-Benz recomenda uma oficina autorizada Mercedes-Benz.

Volume de equipamento

O volume de equipamento inclui os seguintes componentes individuais:

- Módulo de telefone Mercedes-Benz com Bluetooth[®] (perfil SAP)
- Instruções de Utilização suplementares

Validade das Instruções de Utilização suplementares

As presentes Instruções de Utilização suplementares são válidas para os veículos com

- pré-equipamento de telemóvel com interface (telefonía "conforto") código 386;
- módulo de telefone com Bluetooth[®] (perfil SAP) Código 379.

Visão geral das funções

O módulo de telefone pode ser usado como telefone fixo com cartão SIM próprio (▷ página 10) ou em conjunto com um telemóvel (▷ página 10).

O módulo de telefone suporta:

- Modo operacional mãos-livres
- Funcionamento de modem de dados¹ (▷ página 15)
- Enviar¹ e receber mensagens curtas (SMS) (▷ página 18)
- Acesso à lista telefónica do telemóvel (▷ página 17)
- Carregar o telemóvel (▷ página 18)

Se utilizar o módulo de telefone juntamente com o seu telemóvel, este terá de suportar o perfil Bluetooth[®] SAP (perfil SIM Access).

Todas as funções de telefone são transferidas para o módulo de telefone através do perfil SAP.

Se o telemóvel ligado suportar o perfil Bluetooth[®] PBAP (Phonebook Access Profile), o módulo de telefone descarrega as listas de chamadas existentes².

O módulo de telefone utiliza a antena exterior do veículo e garante uma qualidade de voz e uma conectividade à Internet otimizadas.²

Poderá encontrar mais informações sobre o módulo de telefone e uma lista com telemóveis compatíveis na Internet, em:

<http://www.mercedes-benz.com/connect>

Informações úteis

As presentes Instruções de Utilização suplementares remetem para as instruções de utilização do COMAND Online e do Áudio, para o Manual do Condutor e para as instruções de utilização do telemóvel. Mantenha-as prontas para consulta.

Se surgirem dificuldades durante a montagem, dirija-se a uma oficina qualificada (▷ página 4).

Os fabricantes de telemóveis adaptam os seus telemóveis permanentemente ao último estado da técnica. Por este motivo, podem existir divergências nos conselhos de utilização.

Com o veículo destrancado, pode estabelecer-se automaticamente uma ligação Bluetooth[®] entre um telemóvel autorizado e o módulo de telefone. Não é possível telefonar através do sistema mãos-livres, antes da ligação do COMAND Online/ do sistema. Não é possível efetuar algumas alterações nas definições do cartão SIM através do módulo de telefone, como por exemplo, desvio de chamadas, alternar entre chamadas e parâmetros de SMS. As alterações destas definições têm de ser efetuadas diretamente no telemóvel e com o cartão SIM inserido no telemóvel; consulte as instruções de utilização do telemóvel.

Visão geral das variantes de sistema

As presentes Instruções de Utilização suplementares descrevem o módulo de telefone em ligação com diferentes sistemas COMAND Online e sistemas áudio. As descrições seguintes nestas Instruções de Utilização suplementares possuem indicações correspondentes às respetivas variantes do sistema.

- Verifique quais as variantes de sistema existentes no seu veículo.

¹ Não é possível em todos os sistemas.

² Todas as chamadas efetuadas através do módulo de telefone não são registadas na lista de chamadas do telemóvel.

Variante de sistema A (COMAND Online)

- ▶ Ligue o COMAND Online/sistema áudio e selecione [Telefone](#).
- ▶ Se existente, selecione [Ligar dispositivo](#).

Se, no visor do COMAND Online/sistema áudio surgir o ponto do menu [Ligar módulo MB SAP](#) ou [Desligar módulo MB SAP](#), está presente a variante de sistema A no veículo.

Variante de sistema B

- ▶ Se o seu veículo corresponder a uma das séries/um dos anos de construção abaixo listada(o)s, está presente a variante de sistema B no veículo.

Modelo	Ano de construção de	Ano de construção até
Classe-A Limousine	06/2008	
Classe-B Sports Tourer	06/2008	11/2011
Classe-CLC Coupé	09/2009	05/2011
Classe-C Limousine	03/2007	02/2011
Classe-C Station	09/2007	02/2011
Classe-CL Coupé	06/2009	
Classe-CLS	03/2008	06/2011
Classe-E Cabrio	03/2010	06/2011
Classe-E Coupé	04/2009	06/2011
Classe-E Station	06/2008	06/2011
Classe-E Limousine	06/2008	06/2011
Classe-CLS Coupé ¹	07/2011	
Classe-E Cabrio ¹	07/2011	
Classe-E Coupé ¹	07/2011	
Classe-E Station ¹	07/2011	

Modelo	Ano de construção de	Ano de construção até
Classe-E Limousine ¹	07/2011	
Classe-GL Offroad	09/2008	
Classe-GLK Offroad	10/2008	
Classe-M Offroad	09/2008	07/2011
Classe-R SUV Tourer	09/2008	
Classe-S Limousine	06/2009	
Classe-SL Roadster	04/2008	
Classe-SLK Roadster	04/2008	01/2011
SLS AMG Coupé	03/2010	
SLS AMG Roadster	10/2011	

¹ Apenas válido para Áudio 20 e Áudio 50.

Variante de sistema C

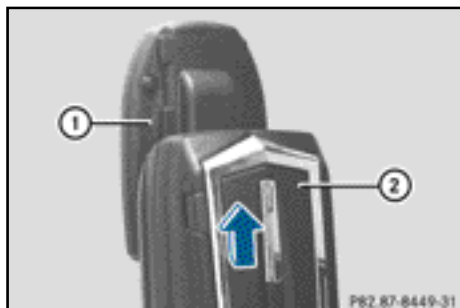
- ▶ Se o seu veículo corresponder a uma das séries/um dos anos de construção abaixo listada(o)s, está presente a variante de sistema C no veículo.

Modelo	Ano de construção de	Ano de construção até
Classe-A Limousine	11/2004	05/2008
Classe-B Sports Tourer	06/2005	05/2008
Classe-CLC Coupé	04/2004	05/2008
Classe-C Limousine	04/2004	02/2007
Classe-C Station	04/2004	08/2007

Modelo	Ano de construção de	Ano de construção até
Classe-CL Coupé	09/2006	05/2009
Classe-CLK	06/2005	10/2009
Classe-CLS	10/2004	02/2008
Classe-E Station	06/2006	05/2008
Classe-E Limousine	06/2006	05/2008
Classe-GL	06/2006	08/2008
Classe-M	04/2005	08/2008
Classe-R SUV Tourer	01/2006	08/2008
Classe-S Limousine	09/2005	05/2009
Classe-SL Roadster	03/2006	03/2008
Classe-SLK Roadster	03/2004	03/2008

Preparação

Montar o módulo de telefone



- ▶ Empurre o módulo de telefone (2) para dentro da consola (1), até engatar de forma audível.

Ativar o módulo de telefone

Informações gerais

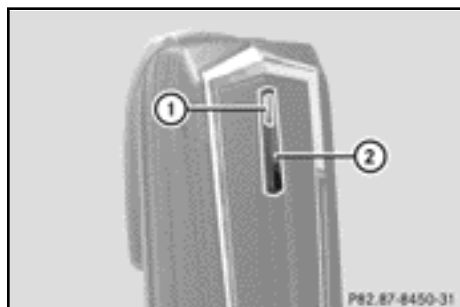
O módulo de telefone apenas tem de ser ativado se a variante de sistema A (COMAND Online) estiver disponível no veículo (▷ página 6).

Para a primeira utilização comum, o telemóvel tem de ser ativado no módulo de telefone. Após a ativação, os dois aparelhos são ligados automaticamente um ao outro dentro do veículo.

- ▶ Prima várias vezes a tecla **TEL**, até surgir o menu básico do telefone e seleccione **Telefone**.
- ▶ Monte o módulo (▷ página 7).
- ▶ Mudar para a entrada de menu: desloque o controlador **⊙**.
- ▶ Seleccione **Ligar dispositivo** ou **Ligar módulo MB SAP**.

Se o seu veículo estiver equipado com a telefonia MB Business, pode ligar o módulo como **Telefone COMAND** ou **Telefone Business**.

- ▶ Se necessário, seleccione **Telefone COMAND** ou **Telefone Business**.
Surge a **Lista de dispositivos do COMAND**.
- ▶ Seleccione **Ligar módulo MB SAP**.
ou
Seleccione **Activar módulo MB SAP**.
É apresentada uma indicação: **Para ligar o seu módulo MB SAP, certifique-se de que este está inserido e activo.**



- ▶ Prima a tecla ② e mantenha-a premida. A luz de controlo ① acende-se a branco.
- ▶ Assim que a luz de controlo ① começar a piscar a amarelo, solte a tecla.
- ▶ Selecione **Iniciar pesquisa**.

Surge a mensagem **A procurar módulo MB SAP ativado....**

Quando o módulo tiver sido encontrado e depois de estabelecida a ligação, surge a **Lista de dispositivos do COMAND** ou "Procurar telefones SAP".

Telefones do módulo MB SAP está realçado.

O módulo está agora ativado no COMAND Online e ligado.

Se não tiver sido encontrado nenhum módulo, repita o processo. Certifique-se de que o módulo está montado corretamente e de que a luz de controlo ① no módulo pisca a amarelo.

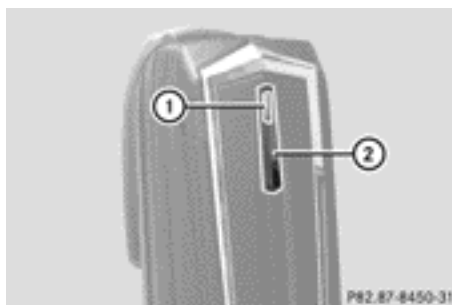
Pode ativar o módulo de telefone num máximo de oito veículos com COMAND Online/sistema áudio. Os ajustes no módulo de telefone ficam memorizados.

Ativar e ligar o módulo de telefone

Para a primeira utilização comum, o telemóvel tem de ser ativado no módulo de telefone. Após a ativação, os dois aparelhos são ligados automaticamente um ao outro dentro do veículo.

- ▶ Prima várias vezes a tecla **TEL**, até surgir o menu básico do telefone e selecione **Telefone**.
- ▶ Monte o módulo de telefone (▷ página 7).
- ▶ Mudar para a entrada de menu: desloque o controlador **◂**.
- ▶ Na primeira ativação: selecione **Activar módulo MB SAP**.
- ▶ Selecione **Ligar dispositivo** ou **Ligar módulo MB SAP**.
- ▶ Selecione, dependendo do equipamento, **Telefone COMAND** ou **Telefone Business**.
Surge a **Lista de dispositivos do COMAND**.
- ▶ Na primeira ativação: selecione **Activar módulo MB SAP**.
- ▶ Selecione **Ligar módulo MB SAP**.

É apresentada uma indicação: **Para ligar o seu módulo MB SAP, certifique-se de que este está inserido e activo.**



- ▶ Prima a tecla ② e mantenha-a premida. A luz de controlo ① acende-se a branco. Pode ativar o módulo de telefone num máximo de oito veículos com COMAND Online/sistema áudio. Os ajustes no módulo de telefone ficam memorizados.
- ▶ Assim que a luz de controlo ① começar a piscar a amarelo, solte a tecla ②.

Se a luz de controlo ① não piscar a amarelo, o módulo de telefone não foi detetado. Verifique se o módulo de telefone está montado corretamente e repita o processo.

► Seleccione **Iniciar pesquisa**.

Surge a mensagem **A procurar módulo MB SAP activado...**

Quando o módulo de telefone tiver sido encontrado e ligado, visualiza **Ligação ao módulo MB SAP estabelecida com sucesso**.

Surge um menu para autorizar o telemóvel.

Se pretender autorizar um telemóvel:

► Seleccione **Iniciar pesquisa** e siga as instruções do COMAND Online/sistema áudio.

ou

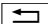
► Seleccione **Procurar telefones**.

► Seleccione **Telefone SAP**.

► Seleccione **Iniciar pesquisa**.

Para mais informações sobre a autorização de telemóveis (▷ página 10).

Se não pretender autorizar um telemóvel:

► Seleccione .

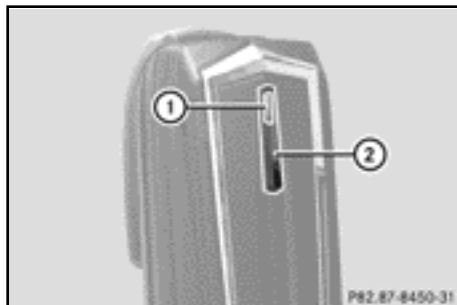
Visualiza a **Lista de dispositivos do COMAND**.

Para mais informações sobre a autorização (▷ página 10).

Mudar a ligação

Se o seu veículo estiver equipado com a telefonia MB Business, pode ligar o módulo de telefone como **Telefone COMAND** ou **Telefone Business**.

Para mudar a ligação, o módulo de telefone já tem de estar ativado e ligado (▷ página 8).



- Desmonte o módulo de telefone (▷ página 19).
- Prima várias vezes a tecla **TEL**, até surgir o menu básico do telefone e seleccione **Telefone**.
- Seleccione **Ligar dispositivo** e, a seguir, **Telefone COMAND** ou **Telefone Business**.
- Seleccione o menu "Telefones do módulo MB SAP".
- Seleccione o símbolo de lista à direita de **Activar módulo MB SAP**.
- Seleccione **Desligar módulo MB SAP** e confirme com **Sim**.
- Saia da **Lista de dispositivos do COMAND**.
- Monte o módulo (▷ página 7).
- Prima a tecla ② e mantenha-a premida.
- Assim que a luz de controlo ① começar a piscar a amarelo, solte a tecla ②. A luz de controlo ① continua a piscar a amarelo.
- Seleccione **Activar módulo MB SAP** ou **Ligar módulo MB SAP** e, a seguir, seleccione **Telefone COMAND** ou **Telefone Business**.
- Seleccione **Ligar módulo MB SAP**. É apresentada uma indicação: **Para ligar o seu módulo MB SAP, certifique-se de que este está inserido e activo**.
- Seleccione **Iniciar pesquisa**.

Surge a mensagem **A procurar módulo MB SAP activado....**

Quando o módulo tiver sido encontrado e ligado, visualiza **Ligação ao módulo MB SAP estabelecida com sucesso.**

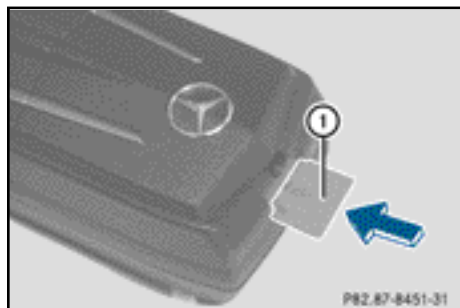
Surge um menu para autorizar o telemóvel. Para mais informações sobre a autorização (▷ página 10).

Módulo de telefone no modo de cartão SIM

Utilize o módulo de telefone como telefone com cartão SIM:

- Se o seu telemóvel não for compatível.
- Se utilizar um cartão SIM em separado.

No modo de cartão SIM, não é possível uma ligação Bluetooth® ao seu telemóvel.



- ▶ Colocar: insira o cartão SIM ① com a superfície de contacto virada para baixo na ranhura do cartão SIM, até encaixar.
- ▶ Retirar: empurre o cartão SIM ① e solte-o.

Autorizar o telemóvel

Indicações gerais

Se estiver a utilizar o seu telemóvel pela primeira vez em conjunto com o módulo de telefone e o COMAND/sistema áudio, terá de o procurar e autorizar.

Se o seu telemóvel já estiver autorizado, o sistema procura o último telemóvel ligado e liga-o automaticamente.

Pode autorizar, no máximo, 15 telemóveis. Na lista de telefones Bluetooth, o telemóvel ligado no momento está assinalado com um ponto •.

Pode definir que o PIN do telemóvel seja memorizado no módulo de telefone (▷ página 15).

Condições

Pode autorizar e ligar o seu telemóvel ao módulo de telefone se:

- o módulo estiver montado (▷ página 7) e ativado no COMAND/sistema áudio (▷ página 7);
- não estiver encaixado nenhum cartão SIM no módulo de telefone (▷ página 10);
- o telemóvel não possuir nenhuma ligação Bluetooth® ativa para outro dispositivo;
- o telemóvel suportar o perfil Bluetooth® SAP (perfil SIM Access).

Para verificar e efetuar outros ajustes no telemóvel, consulte as instruções de utilização do telemóvel:

- O Bluetooth® tem de estar ativado no telemóvel e a visibilidade para outros dispositivos ligada.
- O perfil Bluetooth® SAP do telemóvel tem de estar ativo.
- O nome Bluetooth® do telemóvel tem de ser conhecido.

Modo de procedimento para veículos com variante A (COMAND Online)

Autorizar o telemóvel

- ▶ Monte o módulo de telefone (▷ página 7).
- ▶ Prima várias vezes a tecla **TEL**, até surgir o menu básico do telefone e seleccione **Telefone**.
- ▶ Seleccione **Telefone/Ligar dispositivo** e confirme.
- ▶ Seleccione **Telefone SAP/Telefones no módulo MB SAP**.

- ▶ Selecione **Actualizar/Procurar telefones**.

ou

- ▶ Selecione **Procurar telefones e Telefone SAP**.

- ▶ Selecione **Iniciar pesquisa**.

São apresentados os nomes Bluetooth® dos telemóveis na zona de receção.

- ▶ Selecione o telemóvel que pretende autorizar.

Surge um pedido de introdução de um PIN de 16 dígitos.

- ▶ Introduza um PIN de 16 dígitos aleatórios e confirme a introdução.

- ▶ Depois de solicitado, introduza e confirme o mesmo PIN de 16 dígitos no telemóvel, no espaço de 20 segundos.

- ▶ Consoante o telemóvel utilizado, tem de ser confirmado no telemóvel o pedido de ligação do módulo de telefone.

Para o pedido de ligação do módulo de telefone, o telemóvel tem de estar definido em "automático"/"autorizado sim"; consulte as instruções de utilização do telemóvel.

- ▶ Introduza o PIN do cartão SIM no COMAND Online/sistema áudio e confirme-o.

No caso de uma autorização bem-sucedida, surge uma mensagem a informar que o telemóvel foi autorizado.

Mudar entre telemóveis

Se tiver autorizado diversos telemóveis no módulo de telefone, pode mudar entre eles.

- ▶ Termine as chamadas.

- ▶ Na **Lista de dispositivos do COMAND**, em **Telefones do módulo MB SAP**, selecione o telemóvel pretendido.

O telemóvel selecionado é procurado e ligado, se estiver dentro do alcance Bluetooth® e se o Bluetooth® estiver ativo.

- ▶ Confirme o pedido de ligação do módulo de telefone no telemóvel (consulte as instruções de utilização do telemóvel).

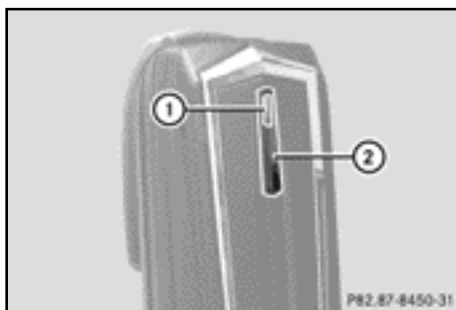
- ▶ Se necessário, introduza e confirme o PIN do cartão SIM no COMAND.

Modo de procedimento para veículos com variante de sistema B e C

- ▶ Monte o módulo de telefone (▷ página 7).

- ▶ Selecione o menu do telefone; consulte as instruções de utilização em separado.

- ▶ Se existente: selecione a telefonia "conforto"; consulte as instruções de utilização em separado.



- ▶ Aguarde até que a luz de controlo ① se acenda.

- ▶ Prima a tecla ② durante aproximadamente três segundos.

ou

- ▶ Se já estiver ligado um telemóvel e o módulo de telefone estiver registado na rede:

Efetue uma chamada com o número "0001".

Se tiver sido desligada uma ligação Bluetooth existente com a tecla 2, o módulo de telefone regista-se de novo.

- ▶ Assim que a ligação Bluetooth® estiver disponível, selecione a lista de chamadas dos números marcados; consulte as instruções de utilização em separado.

Modo de procedimento para veículos com variante de sistema B

- ▶ Selecione a SMS "CONNECT PHONE" e efetue uma chamada de resposta para o remetente.
- ou
- ▶ Se apenas surgir o número de telefone da SMS recebida: selecione **Opções/Mostrar texto** e ligue para o remetente.
O módulo de telefone procura os telefones SAP.
- ▶ Depois de concluída a pesquisa, selecione a função SMS.
- ▶ Selecione e abra a SMS do telemóvel a autorizar. Surge o número de telefone. Este representa em simultâneo o PIN de 16 dígitos.
- ▶ Selecione o PIN apresentado e **Chamar remetente** e confirme.
- ▶ Após solicitação, introduza e confirme o PIN indicado no telemóvel, no espaço de 20 segundos. Se a autorização for bem sucedida, é emitida uma melodia crescente.
- ▶ Consoante o telemóvel utilizado, tem de ser confirmado no telemóvel o pedido de ligação do módulo de telefone.
Para o pedido de ligação do módulo de telefone, o telemóvel tem de estar definido em "automático"/"autorizado sim"; consulte as instruções de utilização do telemóvel.
- ▶ Se necessário, introduza e confirme o PIN do cartão SIM no COMAND.

Modo de procedimento para veículos com variante de sistema C

- ▶ Selecione a entrada **CONNECT PHONE** na lista de chamadas e efetue uma chamada de resposta.
O módulo de telefone procura os telefones SAP.
 - ▶ Depois de concluída a pesquisa, volte a selecionar a lista de chamadas.
 - ▶ Selecione o número do telemóvel que pretende autorizar na lista de chamadas. O número indicado representa em simultâneo o PIN de 16 dígitos.
- Se tiverem sido encontrados mais de dez telemóveis, procure a lista de chamadas pela seguinte ordem:
- últimas chamadas efetuadas;
 - chamadas não atendidas;
 - chamadas atendidas.
- Se não for indicado o número completo, prima a tecla NUM no sistema áudio e mude para o visor multifunções.
- ▶ Anote o PIN de 16 dígitos.
 - ▶ Efetue uma chamada de resposta para o número de telefone indicado.
 - ▶ Após solicitação, introduza o PIN indicado no telemóvel, no espaço de 20 segundos. Se a autorização for bem sucedida, é emitida uma melodia crescente.
 - ▶ Consoante o telemóvel utilizado, tem de ser confirmado no telemóvel o pedido de ligação do módulo de telefone.
Para o pedido de ligação do módulo de telefone, o telemóvel tem de estar definido em "automático"/"autorizado sim"; consulte as instruções de utilização do telemóvel.
 - ▶ Se necessário, introduza e confirme o PIN do cartão SIM no COMAND.

Ligar o telemóvel ao módulo de telefone

O estabelecimento de uma ligação Bluetooth® entre um telemóvel e o módulo de telefone apenas é possível se

- não existir nenhuma ligação Bluetooth® ativa entre o módulo de telefone e outro telemóvel;
- não existir nenhuma ligação Bluetooth® SAP ou HFP ativa entre o telemóvel e outro dispositivo;
- não se encontrar nenhum cartão SIM no módulo de telefone.

Durante uma ligação Bluetooth® ativa entre um telemóvel e o módulo de telefone, as funções do telefone podem ser utilizadas exclusivamente através do módulo de telefone. As funções do telefone estão temporariamente inativas no telemóvel ligado.

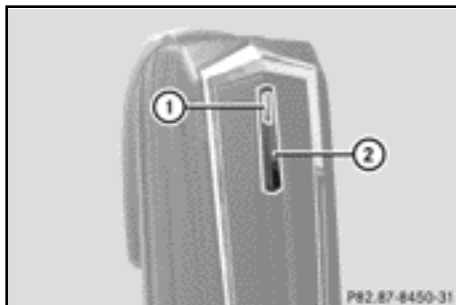
Estabelecimento automático da ligação

O COMAND/sistema áudio procura sempre o último telemóvel ligado.

Se o PIN do SIM estiver guardado (▷ página 15), a ligação Bluetooth® é automaticamente estabelecida.

Estabelecimento manual da ligação

Se a ligação entre o módulo de telefone e o telemóvel tiver sido cortada, pode estabelecer manualmente a ligação a um telemóvel autorizado.



- ▶ Prima brevemente a tecla ②.

A luz de controlo ① pisca a azul. No visor do COMAND/sistema áudio, surge a mensagem de que o telefone será ativado. Se não for possível estabelecer a ligação ao último telemóvel ligado, é procurado o telemóvel que estava ligado anteriormente.

Ligação de outro telemóvel autorizado

Modo de procedimento para veículos com variante de sistema A (COMAND Online)

- ▶ Monte o módulo de telefone (▷ página 7).
- ▶ Prima várias vezes a tecla **TEL**, até surgir o menu básico do telefone e seleccione **Telefone**.
- ▶ Seleccione **Telefone/Ligar dispositivo** e confirme.
- ▶ Em **Telefone SAP/Telefones do módulo MB SAP**, seleccione o telemóvel pretendido.
- ▶ Consoante o telemóvel utilizado, confirme no telemóvel o pedido de ligação do módulo de telefone.

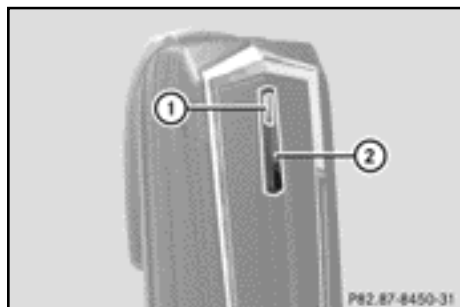
Para o pedido de ligação do módulo de telefone, o telemóvel tem de estar definido em "automático"/"autorizado sim"; consulte as instruções de utilização do telemóvel.

- ▶ Se necessário, introduza e confirme o PIN do cartão SIM no COMAND.

Se a ligação for estabelecida com sucesso, surge a mensagem de que o telefone foi ligado.

Modo de procedimento para veículos com variante de sistema B

- ▶ Monte o módulo de telefone (▷ página 7).



- ▶ Aguarde até que a luz de controlo ① se acenda.

- ▶ Prima a tecla ② durante aproximadamente três segundos.

ou

- ▶ Se já estiver ligado um telemóvel e o módulo estiver registado na rede: Efetue uma chamada com o número "0001".
- ▶ Selecione a função SMS no COMAND/ sistema áudio; consulte as instruções de utilização em separado.
- ▶ Se apenas surgir o número de telefone da SMS recebida: selecione [Opções/Mostrar texto](#) e ligue para o remetente.
- ▶ Selecione a SMS com o nome do telemóvel que pretende ligar.
- ▶ Efetue uma chamada de resposta para o remetente.

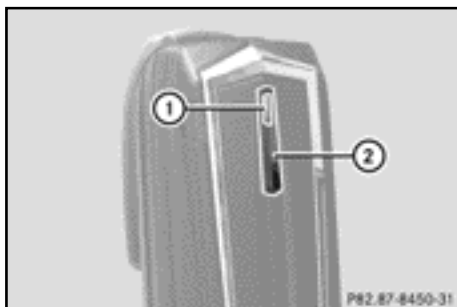
- ▶ Consoante o telemóvel utilizado, tem de ser confirmado no telemóvel o pedido de ligação do módulo de telefone.

Para o pedido de ligação do módulo de telefone, o telemóvel tem de estar definido em "automático"/"autorizado sim"; consulte as instruções de utilização do telemóvel.

- ▶ Se necessário, introduza o PIN do cartão SIM no COMAND/sistema áudio e confirme-o.

Modo de procedimento para veículos com variante de sistema C

- ▶ Monte o módulo de telefone (▷ página 7).



- ▶ Aguarde até que a luz de controlo ① se acenda.

- ▶ Prima a tecla ② durante aproximadamente três segundos.

ou

- ▶ Se já estiver ligado um telemóvel e o módulo estiver registado na rede: Efetue uma chamada com o número "0001".
- ▶ Selecione a função SMS no COMAND/ sistema áudio; consulte as instruções de utilização em separado.
- ▶ Selecione o número do telemóvel que pretende autorizar na lista de chamadas.

Se tiverem sido encontrados mais de dez telemóveis, procure a lista de chamadas pela seguinte ordem:

- últimas chamadas efetuadas;
 - chamadas não atendidas;
 - chamadas atendidas.
- ▶ Efetue uma chamada de resposta para o número de telefone selecionado.
- ▶ Consoante o telemóvel utilizado, tem de ser confirmado no telemóvel o pedido de ligação do módulo de telefone.
- Para o pedido de ligação do módulo de telefone, o telemóvel tem de estar definido em "automático"/"autorizado sim"; consulte as instruções de utilização do telemóvel.
- ▶ Se necessário, introduza o PIN do cartão SIM no COMAND/sistema áudio e confirme-o.

Utilização

Utilização como modem de dados

A utilização do módulo de telefone como modem de dados é apenas possível nos veículos com COMAND Online.

- ▶ Ligue o telemóvel ao módulo de telefone (▷ página 8).
- ou
- ▶ Utilize o cartão SIM no módulo de telefone (▷ consulte a página 10).
- ▶ Antes do primeiro estabelecimento da ligação, selecione o operador da rede no COMAND Online; consulte as instruções de utilização do COMAND Online. A utilização como modem de dados é ativada automaticamente.
- ▶ Ligar ou desligar o roaming de dados (▷ página 16).

Definições do módulo de telefone

Memorizar/apagar o PIN do cartão SIM

Se memorizar o PIN do SIM no módulo de telefone, este já não necessita de ser introduzido no próximo registo.

O PIN do SIM é memorizado na definição standard.


Modo de procedimento para veículos com variante de sistema A (COMAND Online)

- ▶ Prima várias vezes a tecla **TEL**, até surgir o menu básico do telefone e selecione **Telefone**.
- ▶ Selecione **Telefone/Ligar dispositivo** e confirme.
- ▶ Em **Telefones do módulo MB SAP**, selecione o telemóvel pretendido.
- ▶ Selecionar o símbolo de lista do lado direito da mensagem.
- ▶ Ative (o PIN é memorizado) ou desative (o PIN não é memorizado) o sinal de visto no campo **Guardar PIN**.

Modo de procedimento para veículos com variante de sistema B e C

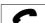
- ▶ Se necessário, ligue o telemóvel (▷ página 8).

ou

- ▶ Utilize o módulo de telefone no modo de cartão SIM (▷ página 10).
- ▶ Assegure-se de que o módulo de telefone está registado na rede.
- ▶ Introduza o número "00041".
- ▶ Prima a tecla .

O sistema memoriza o PIN do SIM.

ou


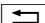
- ▶ Introduza o número "00040".
 - ▶ Prima a tecla .
- O sistema apaga o PIN do SIM da memória. Na próxima ligação, introduza o PIN do SIM.

Definir o toque

Indicações gerais

Pode seleccionar o toque a partir de uma seleção de dez toques.


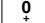


Modo de procedimento para veículos com variante de sistema A (COMAND Online)

- ▶ Prima várias vezes a tecla , até surgir o menu básico do telefone e seleccione [Telefone](#).
- ▶ Seleccione [Telefone/Ligar dispositivo](#) e confirme.
- ▶ No menu "[Telefones do módulo MB SAP](#)", seleccione o telemóvel pretendido.
- ▶ Seleccione o símbolo de lista do lado direito da mensagem.
- ▶ Seleccione [Toques](#).
- ▶ Seleccione um toque da lista de seleção. O toque seleccionado é reproduzido.
- ▶ Para memorizar e terminar, prima a tecla de retrocesso .

Modo de procedimento para veículos com variante de sistema B e C

- ▶ Se necessário, ligue o telemóvel (▷ página 8).



ou

- ▶ Utilize o módulo de telefone no modo de cartão SIM (▷ página 10).
- ▶ Assegure-se de que o módulo de telefone está registado na rede.
- ▶ Introduza o número "0005" e confirme-o com a tecla .
- ▶ Com as teclas de  a , seleccione um toque para o módulo de telefone.
- ▶ Com a tecla , confirme o toque seleccionado.

Ajustes através do teclado do COMAND/sistema áudio

- ▶ Se necessário, ligue o telemóvel (▷ página 8).

ou

- ▶ Utilize o módulo de telefone no modo de cartão SIM (▷ página 10).
- ▶ Prima várias vezes a tecla , até surgir o menu básico do telefone e seleccione [Telefone](#).
- ▶ Introduza o número correspondente; consulte a tabela seguinte.
- ▶ Confirme com a tecla .

	Ligar	Desligar	Definição standard
Transmissão do número de telefone	00031	00030	
Roaming de dados Receber e enviar dados através do módulo de telefone no estrangeiro.	00061	00060	desligado
Restrição de operadores de rede O módulo de telefone não se regista noutras redes.	00071	00070	desligado
Escurecimento automático da luz de controlo A luz de controlo escurece caso não se verifique qualquer ação ativa do utilizador (acionamento de tecla, etc.).		00082	
Alteração automática da luminosidade da luz de controlo		00083	
Descarregar adicionalmente SMS da memória do telefone	00081	00080	
Apagar as listas de chamadas As listas de chamadas registadas no módulo de telefone são repostas. As listas de chamadas do telemóvel ligado não são apagadas.		0002	

Transferência da lista telefónica

Para poder utilizar a lista telefónica do telemóvel através do COMAND/sistema áudio, a mesma tem de ser transferida através do módulo de telefone.

A transferência de dados pode durar até 10 minutos.

A transferência ocorre automaticamente após o estabelecimento automático de uma ligação Bluetooth®.

- ▶ **Se a transferência da lista telefónica não for iniciada automaticamente:** seleccione o telefone no COMAND/sistema áudio.
- ▶ Seleccione [Importar contactos](#).
- ▶ Seleccione [Do telemóvel](#).

O sistema carrega preferencialmente as entradas na lista telefónica da memória do telefone, desde que o telemóvel suporte o perfil PBAP (Phone Book Access Profile). Se não existirem registos na memória do telefone, são carregadas as entradas da lista telefónica do cartão SIM.

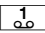
Teclas de marcação rápida

Teclas de marcação rápida para a caixa de correio

Teclas de marcação rápida da variante de sistema A (COMAND Online)

Pode definir números aleatórios como tecla de marcação rápida; consulte as instruções de utilização do COMAND/sistema áudio.

Teclas de marcação rápida da variante de sistema B e C

Pode ocupar a tecla  como tecla de marcação rápida para a caixa de correio.

► **Definir uma tecla de marcação rápida:** crie o seguinte registo na lista telefónica do telemóvel (consulte as instruções de utilização do telemóvel):

Nome: CAIXA DE CORREIO

Número de telefone: número da caixa de correio.

► Transfira a lista telefónica do telemóvel para o COMAND/sistema áudio (▷ página 17).

SMS (serviço de mensagens curtas)

Informações gerais

Pode receber, enviar¹ e apagar SMS.

No cartão SIM, apenas pode ser memorizado um número limitado de SMS. Se a memória estiver cheia, têm de ser apagadas SMS, antes de poder receber uma SMS nova.

Condição

O módulo de telefone está ligado ao telemóvel (▷ página 8) ou está a ser utilizado no modo de cartão SIM (▷ página 10).

Especificidades da variante de sistema A (COMAND Online)

- O perfil Bluetooth® SAP apenas permite obter acesso à memória de mensagens do cartão SIM.
- O perfil Bluetooth® SAP memoriza as SMS recebidas no cartão SIM.
- Dependendo do telemóvel, as SMS não estão imediatamente visíveis. Selecione as SMS; consulte as instruções de utilização do telemóvel.

- Se o telemóvel suportar o perfil Bluetooth® MAP (Message Access Profile), o módulo de telefone descarrega as SMS do telemóvel. Se a função estiver ativada no COMAND Online, as SMS são transmitidas.
- As SMS memorizadas no cartão SIM estão identificadas com um "SIM:" à frente.
- Pode apagar as SMS do cartão SIM através do COMAND Online; consulte as instruções de utilização do COMAND Online.

Especificidades da variante de sistema B e C

- As SMS são apenas descarregadas do cartão SIM do telemóvel e memorizadas no módulo de telefone.

Separar a ligação entre o módulo de telefone e o telemóvel

Separação automática

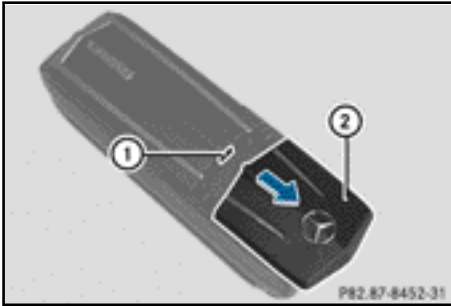
Depois de abandonar a zona de receção, a ligação Bluetooth® entre o telemóvel e o módulo de telefone é separada automaticamente.

Separação manual

- Termine a ligação Bluetooth® no telemóvel; consulte as instruções de utilização do telemóvel.
- i** Pode restabelecer a ligação Bluetooth® após a separação manual (▷ página 8).

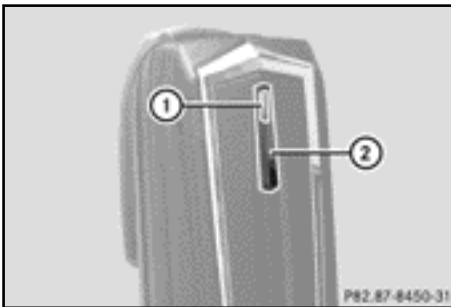
¹ Não é possível em todas as variantes de sistema.

Carregar o telemóvel



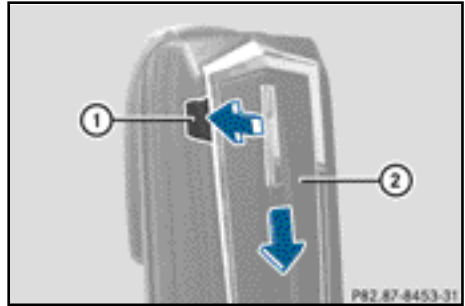
- ▶ Desloque a cobertura (2) no módulo de telefone, no sentido da seta, e retire-a.
- ▶ Ligue o telemóvel com um cabo de dados USB à ficha USB (1).

Repor o módulo de telefone



- ▶ Prima a tecla (2) e mantenha-a premida.
- ▶ Assim que a luz de controlo (1) se acender a cor de laranja, solte a tecla (2).
A luz de controlo (1) pisca a amarelo-vermelho.
- ▶ Volte a premir a tecla (2).
O módulo de telefone é reposto para as definições de fábrica. Todas as definições são apagadas.

Desmontar o módulo de telefone



- ▶ Prima o botão de desbloqueio (1).
- ▶ Desloque o módulo de telefone (2) no sentido da seta e retire-o.

Desativar o módulo de telefone

Desative o módulo de telefone no COMAND se já não estiver a ser utilizado.

O módulo de telefone pode e deve apenas ser desativado se existir a variante de sistema A no veículo.

- ▶ Desmonte o módulo de telefone (▷ página 19).
- ▶ Prima várias vezes a tecla **TEL** , até surgir o menu básico do telefone e seleccione **Telefone**.
- ▶ Seleccione **Ligar dispositivo**.
Se o seu veículo estiver equipado com a telefonia MB Business, pode optar entre **Telefone COMAND** ou **Telefone Business**.
- ▶ Dependendo da ligação atual do módulo de telefone, seleccione **Telefone COMAND** ou **Telefone Business**.
- ▶ Seleccione o menu "Telefones do módulo MB SAP".
- ▶ Seleccione o símbolo de lista à direita de **Activar módulo MB SAP**.
- ▶ Para desativar o módulo de telefone, seleccione **Desligar módulo MB SAP** e confirme com **Sim**.
O módulo está desativado.

Declaração de Conformidade

Os componentes baseados na radiotransmissão do módulo de telefone com Bluetooth® (perfil SAP) encontram-se em conformidade com os requisitos essenciais e as restantes disposições aplicáveis da diretiva 2014/53/UE. O texto integral da Declaração de Conformidade da UE encontra-se ilustrado nas páginas seguintes. Pode obter mais informações numa oficina autorizada Mercedes-Benz.

Visão geral de frequências

Gama de frequências	Tecnologia	Potência de emissão
Banda 1 (1920 MHz - 1980 MHz)	Frequência de comunicações móveis UMTS/WCDMA/3G	≤ 23 dBm/200 mW
Banda 8 (880 MHz - 915 MHz)	Frequência de comunicações móveis UMTS/WCDMA/3G	≤ 23 dBm/200 mW
GSM850 (824 MHz - 849 MHz)	Frequências de comunicações móveis GSM/2G	≤ 33 dBm/2 W
GSM900 (876 MHz - 915 MHz)	Frequências de comunicações móveis GSM/2G	≤ 33 dBm/2 W
GSM1800 (1710 MHz - 1785 MHz)	Frequências de comunicações móveis GSM/2G	≤ 30 dBm/1 W
GSM1900 (1850 MHz - 1910 MHz)	Frequências de comunicações móveis GSM/2G	≤ 30 dBm/1 W
ISM 2.4 GHz	Bluetooth®	≤ 3 dBm/2 mW