



Mercedes-Benz

Zubehör

Montageanleitung

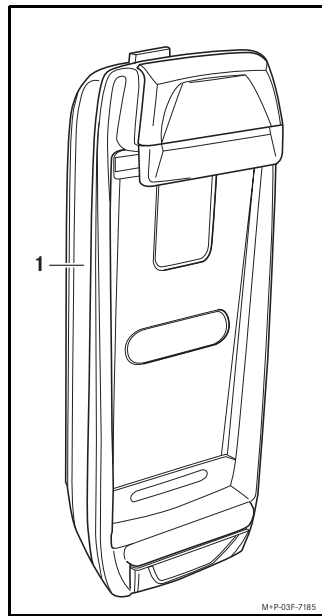
Halter Mobiltelefon
Nokia 6500

© 2008, Daimler AG

11/08
03F073-08

Inhaltsverzeichnis

Halter montieren	▷ 4
Mobiltelefon einsetzen	▷ 5
Mobiltelefon mit Halter koppeln	▷ 6
Mobiltelefon mit Halter verbinden	▷ 8
• manuell verbinden	▷ 9
• automatisch verbinden	▷ 9
Bluetooth®-Verbindung zwischen Mobiltelefon und Halter automatisch trennen	▷ 10
Bluetooth®-Verbindung zwischen Mobiltelefon und Halter manuell trennen	▷ 10
In Freisprechmodus wechseln	▷ 11
Kfz-Profil anlegen	▷ 12
Allgemeine Bedienungshinweise	▷ 13
Schnellwahltasten	▷ 14
Mobiltelefon entnehmen	▷ 15
Halter demontieren	▷ 15



D

Gültigkeit

Diese Montageanleitung ist gültig für Fahrzeuge mit

- Vorrüstung Mobiltelefon mit Schnittstelle (Code 386) oder
- Mercedes-Benz Mobiltelefon (Code 388)

in Verbindung mit einem Mobiltelefon Nokia 6500.

Einzelteile

- (1) Halter Mobiltelefon

Nachfolgend als Halter bezeichnet.

Hinweise

Falls bei der Montage Schwierigkeiten auftreten, wenden Sie sich bitte an eine qualifizierte Fachwerkstatt. Mercedes-Benz empfiehlt Ihnen hierfür einen Mercedes-Benz Service-Stützpunkt.

Änderungen von technischen Details gegenüber Abbildungen der Montageanleitung sind vorbehalten.

In dieser Montageanleitung wird auf die COMAND-, Audio- bzw. Fahrzeug-Betriebsanleitung und die Betriebsanleitung des Mobiltelefons verwiesen. Bitte halten Sie diese bereit.

Bei hohen Umgebungstemperaturen kann der Halter während des Betriebs, wie der Fahrzeuginnenraum auch, sehr heiß werden.

Öffnen Sie den Halter nicht und nehmen Sie keinerlei Modifikationen am Halter vor. Andernfalls erlischt die Betriebserlaubnis.



Unfallgefahr

Beachten Sie beim Betrieb des Telefons im Fahrzeug die gesetzlichen Bestimmungen des Landes, in dem Sie sich momentan aufhalten.

Ist die Bedienung eines Telefons während der Fahrt gesetzlich zugelassen, so bedienen Sie dieses nur, wenn es die Verkehrssituation zulässt. Sie könnten sonst vom Verkehrsgeschehen abgelenkt werden, einen Unfall verursachen und sich und andere verletzen.

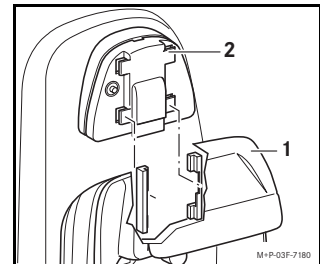
Benutzen Sie während der Fahrt aus Sicherheitsgründen nur die Freisprecheinrichtung zum Telefonieren.

Wenn Sie mit der Freisprecheinrichtung telefonieren, fahren Sie aufmerksam, schließen Sie alle Fenster und vermeiden Sie alle störenden Geräusche.

Halten oder parken Sie, wenn Sie zum Telefonieren nicht die Freisprecheinrichtung benutzen wollen. Halten oder parken Sie nicht im Halte- oder Parkverbot.

Montieren und koppeln Sie das Telefon-Modul nur bei Fahrzeugstillstand. Sie könnten sonst vom Straßenverkehr abgelenkt werden und einen Unfall verursachen.

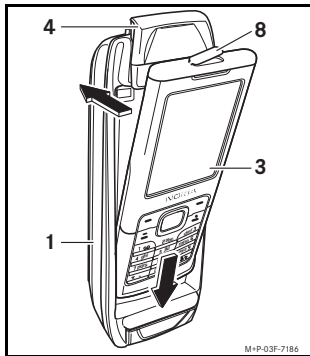
Halter montieren



1. Halter (1) auf die Kontaktplatte (2) schieben, bis er hörbar einrastet.

Mobiltelefon einsetzen

Die Nutzung der Freisprecheinrichtung und der Telefonfunktionen über das Bediensystem/den Bordcomputer ist nur möglich, wenn eine Bluetooth®-Verbindung zwischen Mobiltelefon und Halter besteht.



1. Abdeckung (8) entfernen.
2. Mobiltelefon (3) wie abgebildet im Halter (1) einrasten.

Hinweis

Darauf achten, dass die Verriegelung (4) korrekt am Mobiltelefon (3) einrastet, da ansonsten keine Verbindung zwischen Mobiltelefon und Halter besteht. Das Mobiltelefon gegebenenfalls erneut einsetzen.

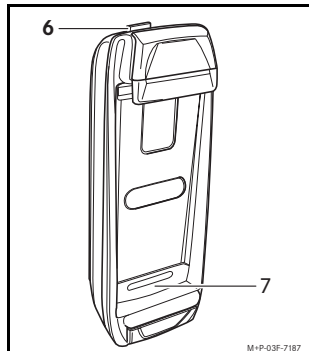
Mobiltelefon mit Halter Mobiltelefon koppeln

Zum Koppeln kann sich das Mobiltelefon im Halter oder außerhalb des Halters im Fahrzeug befinden.

1. Zündschlüssel in Stellung 1, 2 oder 3 drehen, siehe Fahrzeug-Betriebsanleitung.
2. „Menü“ → „Einstellungen“ → „Verbindungen“ → „Bluetooth“ → „Ein“ am Mobiltelefon wählen, siehe Betriebsanleitung Mobiltelefon.

Hinweis (Fahrzeuge der C-Klasse W/S 204)

Das Mobiltelefon sollte zum koppeln in den Halter eingesetzt werden.



3. Bluetooth®-Taste (6) ca. 2 Sekunden drücken. Die Leuchtdiode (7) blinkt in schneller Frequenz. Der Halter ist ca. 2 Minuten für suchende Geräte sichtbar und kann vom Mobiltelefon erkannt werden.

4. „Menü“ → „Einstellungen“ → „Verbindungen“ → „Bluetooth“ → „Audio Zubehör suchen.“ am Mobiltelefon wählen, siehe Betriebsanleitung Mobiltelefon.

Das Mobiltelefon beginnt mit der Suche nach dem Halter.

Wurde der Halter vom Mobiltelefon gefunden, erscheint „MB N6500Cradle“ im Display des Mobiltelefons.

Hinweis

Es wird empfohlen die Anfrage: „Telefon für alle suchenden Geräte sichtbar machen?“ mit „Nein“ abzulehnen, siehe Betriebsanleitung Mobiltelefon.

5. „MB N6500Cradle“ am Mobiltelefon wählen.

Im Display des Mobiltelefons erscheint eine Passkey-Abfrage.

6. Passkey 62872 am Mobiltelefon eingeben und mit „OK“ bestätigen.
7. „Automatisches Herstellen einer Verbindung durch das Gerät zulassen?“ mit „Ja“ bestätigen, um einen automatischen Verbindungsaufbau zwischen Mobiltelefon und Halter zu ermöglichen.

Hinweis

Der gewählte Gerätename des Halters darf im Speicher des Mobiltelefons noch nicht existieren, ansonsten meldet das Mobiltelefon „Bluetooth-Verbindung fehlgeschlagen“. Der bereits im Speicher des Mobiltelefons existierende Halter muss umbenannt oder aus dem Speicher gelöscht werden, siehe Betriebsanleitung Mobiltelefon.

Sobald der Passkey eingegeben und akzeptiert wurde, bestätigt das Mobiltelefon den Verbindungsaufbau.

8. Das Mobiltelefon ist nun bereit für die Nutzung in der Freisprecheinrichtung.

Hinweis

Es können maximal 4 Mobiltelefone mit dem Halter gekoppelt werden. Wird ein fünftes Mobiltelefon mit dem Halter gekoppelt, so wird das zuerst gekoppelte Mobiltelefon aus dem Speicher gelöscht.

Mobiltelefon mit Halter Mobiltelefon verbinden

Nach dem Koppeln erfolgt der Verbindungsaufbau zwischen Mobiltelefon und Halter automatisch. Die Leuchtdiode am Halter leuchtet dauerhaft.

Für eine korrekte Funktion der Freisprecheinrichtung darf das Mobiltelefon nicht zeitgleich mit der Bluetooth®-Schnittstelle des COMAND- oder Audio-Systems verbunden sein, siehe COMAND- bzw. Audio-Betriebsanleitung.

Mobiltelefon in den Halter einsetzen und Zündschlüssel in Stellung 1, 2 oder 3 drehen, siehe Fahrzeug-Betriebsanleitung.

Hinweise

Erfolgt keine automatische Verbindung zwischen Mobiltelefon und Halter, so kann diese manuell hergestellt werden, siehe ▶ 9.

Der Akku des Mobiltelefons wird in Zündschlüsselstellung 1, 2 oder 3 geladen, wenn das Mobiltelefon in den Halter eingesetzt ist.

Es kann nicht jeder Klingelton über COMAND oder das Bediensystem/den Bordcomputer wiedergegeben werden.

Während einer aktiven Verbindung zwischen Mobiltelefon und Halter erscheint im Bediensystem/Bordcomputer der Name des Mobilfunkbieters, insofern Netzempfang besteht.

Mobiltelefon mit Halter Mobiltelefon manuell verbinden

Bluetooth®-Taste am Halter drücken.

oder:

Bei Fahrzeugen der S-Klasse, W/V 221, und der CL-Klasse, C 216,

- mit dem COMAND-Controller „Tel“ → „Tel“ → „Telefon“ wählen, siehe Fahrzeug-Betriebsanleitung.

Bei einigen Baureihen

- Taste **TEL** drücken, siehe COMAND- oder Audio-Betriebsanleitung.

Hinweis

Vor dem manuellen Verbinden muss das Mobiltelefon mit dem Halter gekoppelt sein, siehe ▶ 6.

Mobiltelefon mit Halter Mobiltelefon automatisch verbinden

1. „Menü“ → „Einstellungen“ → „Verbindungen“ → „Bluetooth“ → „Gekoppelte Geräte“ am Mobiltelefon wählen, siehe Betriebsanleitung Mobiltelefon.
2. „MB N6500Cradle“ am Mobiltelefon wählen.
3. „Optionen“ → „Einstellungen“ → „Aut. Verb. ohne Best.“ am Mobiltelefon wählen und mit „Ja“ bestätigen, siehe Betriebsanleitung Mobiltelefon.

Hinweis

Innerhalb einer Reichweite von einigen Metern zum Halter bleibt die Bluetooth®-Verbindung aktiv, ein eventuell eingehendes Gespräch wird über die Freisprecheinrichtung geführt. Deshalb sollte die Verbindung zwischen Mobiltelefon und Halter manuell getrennt werden, sobald das Fahrzeug verlassen wird, siehe ▶ 10.

Bluetooth®-Verbindung zwischen Mobiltelefon und Halter automatisch trennen

Die Verbindung zwischen Mobiltelefon und Halter wird nach Verlassen der Reichweite von einigen Metern automatisch getrennt.

Bluetooth®-Verbindung zwischen Mobiltelefon und Halter manuell trennen

Die Bluetooth®-Verbindung kann manuell wie folgt getrennt werden:

Bei Fahrzeugen der S-Klasse, W/V 221, und der CL-Klasse, C 216,

- mit dem COMAND-Controller „Tel“ → „Tel“ → „Telefon aus“ wählen, siehe Fahrzeug-Betriebsanleitung.

Am Mobiltelefon,

- siehe Betriebsanleitung Mobiltelefon.

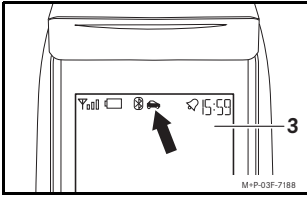
Hinweise

Während eines aktiven Gesprächs kann die Verbindung zwischen Mobiltelefon und Halter nur am Mobiltelefon getrennt werden, siehe Betriebsanleitung Mobiltelefon.

Nachdem die Bluetooth®-Verbindung manuell getrennt wurde, kann ein aktives Gespräch durch Drücken der Bluetooth®-Taste am Halter in das Fahrzeug verbunden werden.

In den Freisprechmodus wechseln

Für eine korrekte Funktion der Freisprech-einrichtung muss das eingesetzte und eingeschaltete Mobiltelefon automatisch in den Freisprech-Modus wechseln.



Im Display des Mobiltelefons erscheint ein kleines Fahrzeugsymbol (Pfeil). Ist dies nicht der Fall, Mobiltelefon (3) entnehmen und erneut einsetzen.

Hinweis

Nach Entnahme des Mobiltelefons aus dem Halter wird ein aktives Gespräch weiterhin über die Freisprecheinrichtung geführt.

Kfz-Profil anlegen

Nach erstmaligem Koppeln und Verbinden zwischen Mobiltelefon und Halter legt das Mobiltelefon automatisch ein eigenes Profil für den Freisprech-Modus an, in welches das Mobiltelefon beim Einsetzen in den Halter automatisch wechselt, siehe Betriebsanleitung Mobiltelefon.

Im Profil für den Freisprech-Modus können Rufton und Ruftonlautstärke auf das Fahrzeug abgestimmt werden.

Hinweise

Sollten Sie im Profil für den Freisprech-Modus „Aktives Profil“ eingestellt und als normales Profil „Lautlos“ aktiviert haben, erfolgt auch bei in den Halter eingesetztem Mobiltelefon keine Ruftonwiedergabe.

Sollten Sie das Profil „Flug“ aktiviert haben, erfolgt kein Verbindungsaufbau zwischen Halter und eingesetztem Mobiltelefon, siehe Betriebsanleitung Mobiltelefon.

1. Profil bearbeiten: Am Mobiltelefon unter „Menü“ → „Einstellungen“ → „Zubehör“ → „Freisprechen“ → „Standardprofil“ → z.B. „Mein Profil 1“ einstellen.
2. Klingellautstärke einstellen: Am Mobiltelefon unter „Menü“ → „Einstellungen“ → „Profile“ → „Mein Profil 1“ → „Ändern“ → „Ruftonlautstärke“ die Lautstärke einstellen.

Allgemeine Bedienungshinweise

Beim Mobiltelefon Nokia 6500 muss im Menü „Einstellungen“ → „Telefon“ → „Netzmodus“ → „GSM“ eingestellt werden.

Am Mobiltelefon darf die „Flug-Anfrage“ nicht eingeschaltet sein, da ansonsten kein Verbindungsaufbau zwischen Halter und eingesetztem Mobiltelefon erfolgt, siehe Betriebsanleitung Mobiltelefon.

Wird während einer aktiven Verbindung zwischen Halter und Mobiltelefon ein Anruf direkt vom Mobiltelefon aus abgesetzt, erfolgt keine Rufnummernübertragung.

Zur Bedienung des Mobiltelefons über das Multifunktionslenkrad siehe COMAND-, Audio- bzw. Fahrzeug-Betriebsanleitung.

Mit oder kann während eines Telefonats die Lautstärke verändert werden.

Die Einstellung der Rufnummernübertragung wechselt beim eingesetzten Mobiltelefon in die Einstellung „Netzabhängig“, siehe Betriebsanleitung Mobiltelefon. Eine Übertragung der Rufnummer im Freisprechmodus muss beim Netzbetreiber bzw. Dienstanbieter eingestellt werden. Für diese Einstellung wenden Sie sich bitte an Ihren Netzbetreiber bzw. Dienstanbieter.

Im Eingangsordner des Mobiltelefons sollten nicht zu viele Kurzmitteilungen gespeichert sein, siehe Betriebsanleitung Mobiltelefon.

Informationen zur Anzeige von Kurzmitteilungen am COMAND- bzw. Audio-System erhalten Sie bei Ihrem Mercedes-Benz Service Stützpunkt.

Es wird empfohlen das Mobiltelefon mindestens einmal im Monat auszuschalten, siehe Betriebsanleitung Mobiltelefon.

Schnellwahlkasten

Schnellwahl Taste für Mailbox

Die Taste kann als Schnellwahl Taste für die Mailbox belegt werden.

Schnellwahl Taste belegen

1. Taste am Mobiltelefon ca. 3 Sekunden drücken. Im Display des Mobiltelefons erscheint die Meldung „Erst Nummer für Sprachmailbox speichern“, dann eine Aufforderung zur Eingabe der Telefonnummer der Mailbox.
2. Am Mobiltelefon die Telefonnummer der Mailbox eingeben und bestätigen.

Schnellwahl Taste abrufen

Am COMAND- bzw. Audio-System Taste ca. 3 Sekunden drücken.

Andere Schnellwahl Tasten (Kurzwahl)

Bei einigen Baureihen kann über die Tasten bis am COMAND- bzw. Audio-System auf die Speicherplätze 2 bis 9 der SIM-Karte zugegriffen werden.

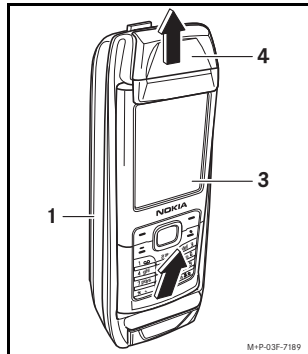
Hinweis

Die Speicherplätze 2 bis 9 der SIM-Karte müssen entsprechend Ihren Wünschen belegt sein. Bei Nokia-Mobiltelefonen des Typs 6500 wird der Speicherplatz auf der SIM-Karte nicht angezeigt. Durch Drücken der Tasten bis am Bediensystem wird die entsprechende Telefonnummer angezeigt. Soll z.B. eine Telefonnummer auf die Schnellwahl Taste gelegt werden, muss diese am Ziffernblock des Bediensystems gewählt und kann dann bei Bedarf am Mobiltelefon umbenannt werden, siehe Betriebsanleitung Mobiltelefon.

Schnellwahl Taste abrufen

Am COMAND- bzw. Audio-System entsprechende Taste ca. 3 Sekunden drücken.

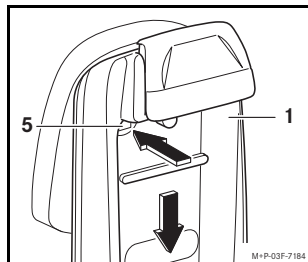
Mobiltelefon entnehmen



1. Verriegelung (4) nach oben schieben, und Mobiltelefon (3) aus dem Halter (1) nehmen.

Halter Mobiltelefon demontieren

1. Mobiltelefon aus dem Halter entnehmen (siehe oben).



2. Entriegelungsknopf (5) drücken, Halter (1) nach unten schieben und abnehmen.