

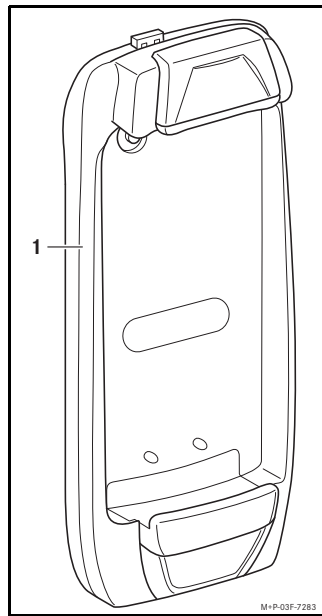


Mercedes-Benz

Zubehör

Montageanleitung

Halter Mobiltelefon
Blackberry 8300, 8310 und 8320



1

D

Gültigkeit

Diese Montageanleitung ist gültig für Fahrzeuge mit

- Vorrüstung Mobiltelefon mit Schnittstelle (Code 386) oder
- Mercedes-Benz Mobiltelefon (Code 388)

in Verbindung mit einem Mobiltelefon Blackberry 8300, 8310 und 8320.

Einzelteile

- (1) Halter Mobiltelefon

Hinweise

Falls bei der Montage Schwierigkeiten auftreten, wenden Sie sich bitte an eine qualifizierte Fachwerkstatt. Mercedes-Benz empfiehlt Ihnen hierfür einen Mercedes-Benz Service-Stützpunkt.

Änderungen von technischen Details gegenüber Abbildungen der Montageanleitung sind vorbehalten.

In dieser Montageanleitung wird auf die COMAND-, Audio- bzw. Fahrzeug-Betriebsanleitung und die Betriebsanleitung des Mobiltelefons verwiesen. Bitte halten Sie diese bereit.

Bei hohen Umgebungstemperaturen kann der Halter während des Betriebs, wie der Fahrzeuginnenraum auch, sehr heiß werden.

© 2008, Daimler AG

06/08
03F026-08

2

Inhaltsverzeichnis

- Halter Mobiltelefon montieren ▷ 4
- Mobiltelefon einsetzen ▷ 5
- Mobiltelefon mit Halter Mobiltelefon koppeln ▷ 6
- Mobiltelefon mit Halter Mobiltelefon verbinden ▷ 8
- Allgemeine Bedienhinweise ▷ 8
- Mobiltelefon mit Halter Mobiltelefon manuell verbinden ▷ 9
- Adressbuch übertragen ▷ 10
- Sprachwahl ▷ 10
- Bluetooth®-Verbindung zwischen Mobiltelefon und Halter Mobiltelefon automatisch trennen ▷ 11
- Bluetooth®-Verbindung zwischen Mobiltelefon und Halter Mobiltelefon manuell trennen ▷ 11
- Mobiltelefon entnehmen ▷ 12
- Halter Mobiltelefon demontieren ▷ 12

3

Unfallgefahr

Ist die Bedienung eines Telefons während der Fahrt gesetzlich zugelassen, so bedienen Sie dieses nur, wenn es die Verkehrssituation zulässt. Sie könnten sonst vom Verkehrsgeschehen abgelenkt werden, einen Unfall verursachen und sich und andere verletzen.

Beachten Sie beim Betrieb des Telefons im Fahrzeug die gesetzlichen Bestimmungen des Landes, in dem Sie sich momentan aufhalten.

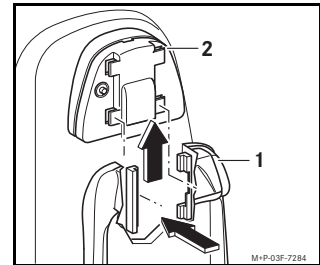
Benutzen Sie während der Fahrt aus Sicherheitsgründen nur die Freisprecheinrichtung zum Telefonieren.

Wenn Sie mit der Freisprecheinrichtung telefonieren, fahren Sie aufmerksam, schließen Sie alle Fenster und vermeiden Sie alle störenden Geräusche.

Halten oder parken Sie, wenn Sie zum Telefonieren nicht die Freisprecheinrichtung benutzen wollen. Halten oder parken Sie nicht im Halte- oder Parkverbot.

4

Halter Mobiltelefon montieren

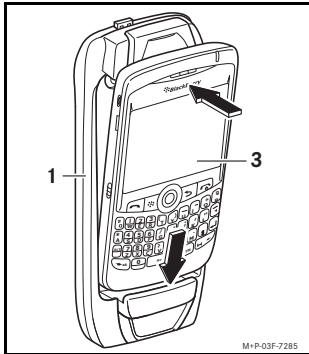


Halter (1) in die Arretierungen der Aufnahme (2) drücken und nach oben schieben, bis er hörbar einrastet.

Mobiltelefon einsetzen

Das Mobiltelefon sollte zum Laden des Akkus und für eine Anbindung an die Außenantenne in den Halter eingesetzt werden.

Die Nutzung der Telefonfunktionen über das Bediensystem/den Bordcomputer ist nach dem Aufbau der Bluetooth®-Verbindung innerhalb einer Reichweite von einigen Metern auch möglich, wenn sich das Mobiltelefon nicht im Halter befindet.



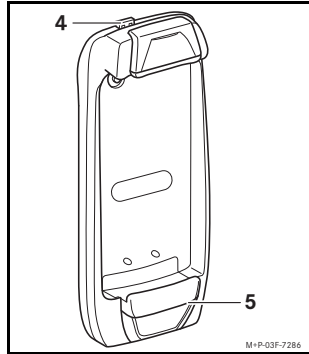
Mobiltelefon (3) wie abgebildet im Halter (1) einrasten.

Mobiltelefon mit Halter Mobiltelefon koppeln

Hinweis (gültig für Fahrzeuge der C-Klasse W/S 204)

Das Mobiltelefon sollte zum koppeln in den Halter eingesetzt werden.

1. Zündschlüssel in Stellung 1 oder 2 drehen, siehe Fahrzeug-Betriebsanleitung.



2. Bluetooth®-Taste (4) ca. 2 Sekunden drücken.

Die Leuchtdiode (5) blinkt in schneller Frequenz. Der Halter wechselt in den Discovery Mode und kann vom Mobiltelefon erkannt werden.

3. „Menü“ → „Optionen“ → „Bluetooth“ → „Menü“ → „Bluetooth aktivieren“ am Mobiltelefon wählen, siehe Betriebsanleitung Mobiltelefon.

4. „Menü“ → „Optionen“ → „Bluetooth“ → „Menü“ → „Gerät hinzufügen“ am Mobiltelefon wählen, siehe Betriebsanleitung Mobiltelefon.

Das Mobiltelefon beginnt mit der Suche nach dem Halter. Wurde der Halter vom Mobiltelefon gefunden, erscheint „MB Curve Cradle“ im Display des Mobiltelefons.

5. „MB Curve Cradle“ am Mobiltelefon wählen.

Im Display des Mobiltelefons erscheint die Abfrage des Hauptschlüssels.

6. Hauptschlüssel 62872 am Mobiltelefon eingeben.

7. „Verbindungsanforderung von MB Curve Cradle annehmen?“ mit „Ja“ bestätigen und „Diese Frage nicht mehr stellen“ aktivieren, um einen automatischen Verbindungsaufbau zwischen Mobiltelefon und Halter zu ermöglichen.

Die Leuchtdiode (5) leuchtet dauerhaft, das Mobiltelefon ist mit dem Halter gekoppelt.

Hinweis

Es können maximal 4 Mobiltelefone mit dem Halter gekoppelt werden, jedoch ist immer nur eines verbunden. Wird ein fünftes Mobiltelefon mit dem Halter gekoppelt, so wird das zuerst gekoppelte Mobiltelefon aus dem Speicher gelöscht.

Mobiltelefon mit Halter Mobiltelefon verbinden

Nach dem Koppeln erfolgt der Verbindungsaufbau zwischen Mobiltelefon und Halter automatisch. Die Leuchtdiode am Halter leuchtet dauerhaft.

Für eine korrekte Funktion der Freisprecheinrichtung darf das in den Halter eingesetzte Mobiltelefon nicht zeitgleich mit der Bluetooth®-Schnittstelle des COMAND oder Audio-Systems verbunden sein, siehe COMAND- bzw. Audio-Betriebsanleitung.

Es ist immer nur ein Mobiltelefon mit dem Halter verbunden.

In Zündschlüsselstellung 1 oder 2 sucht der Halter automatisch nach dem zuletzt verbundenen Mobiltelefon und baut eine Verbindung zu diesem auf. Wird das zuletzt verbundene Mobiltelefon nicht gefunden, sucht der Halter nach den vorher verbundenen Mobiltelefonen.

Allgemeine Bedienungshinweise

Das Mobiltelefon hat im Bluetooth®-Betrieb einen erhöhten Strombedarf. Deshalb sollte das Mobiltelefon in den Halter eingesetzt werden. Der Akku des Mobiltelefons wird in Zündschlüsselstellung 1 oder 2 geladen.

Auf SMS-Nachrichten und Ruflisten kann über COMAND oder das Bediensystem/den Bordcomputer nicht zugegriffen werden.

Halten und Makeln von Gesprächen wird vom Halter unterstützt; dies kann abhängig vom Mobilfunkanbieter am Mobiltelefon eingestellt werden, siehe Betriebsanleitung Mobiltelefon.

Es kann nicht jeder Klingelton über COMAND oder das Bediensystem/den Bordcomputer wiedergegeben werden.

Während einer aktiven Verbindung zwischen Mobiltelefon und Halter erscheint im Bediensystem/Bordcomputer der Name des Mobilfunkanbieters, insofern Netzempfang besteht.

Es wird empfohlen das Mobiltelefon mindestens einmal im Monat auszuschalten, siehe Betriebsanleitung Mobiltelefon.

Mobiltelefon mit Halter Mobiltelefon manuell verbinden

Hinweis

Vor dem manuellen Verbinden muss das Mobiltelefon mit dem Halter gekoppelt sein, siehe ▷ 6.

Die Bluetooth®-Verbindung kann manuell wie folgt aufgebaut werden:

- Bei Fahrzeugen der S-Klasse, W/V 221, und der CL-Klasse, C 216,
- mit dem COMAND-Controller „Tel“ → „Tel“ → „Telefon“ wählen, siehe Fahrzeug-Betriebsanleitung.

Bei allen anderen Baureihen

- Bluetooth®-Taste am Halter ca. 1 Sekunde drücken.

Hinweis

Innerhalb einer Reichweite von einigen Metern zum Halter bleibt die Bluetooth®-Verbindung aktiv, ein eventuell eingehendes Gespräch wird über die Freisprecheinrichtung geführt. Deshalb sollte die Verbindung zwischen Mobiltelefon und Halter manuell getrennt werden, sobald das Fahrzeug verlassen wird, siehe ▷ 11.

Adressbuch übertragen

Für eine korrekte Übertragung der Adressbuch-Einträge vom Mobiltelefon zum Bediensystem/den Bordcomputer folgende Einstellungen am Mobiltelefon auswählen:

1. „Menü“ → „Optionen“ → „Sicherheitsoptionen“ → „Allgemeine Einstellungen“ → „Inhaltsschutz“ → „Adressbuch einfügen“ → „Nein“
2. „Menü“ → „Optionen“ → „Bluetooth“ → „Menü“ → „Optionen“ → „Adressbuchübertragung“ → nicht „deaktivieren“

Sprachwahl

Die im Mobiltelefon integrierte Sprachwahlfunktion kann über COMAND oder das Bediensystem/ den Bordcomputer aktiviert werden.

1. Am COMAND bzw. Bediensystem/ Bordcomputer "555" eingeben und Wählvorgang mit "SEND" starten. Die Sprachwahlfunktion des Mobiltelefons wird initialisiert.
2. Der akustischen Aufforderung folgend den gewünschten Sprachbefehl aussprechen. Informationen über Sprachbefehle, siehe Betriebsanleitung Mobiltelefon. Nach Erkennung des Sprachbefehls werden die dazu gespeicherten Rufnummern gewählt, siehe Betriebsanleitung Mobiltelefon.

Hinweis

Bei nicht erfolgreicher Spracherkennung oder Abbruch der Sprachwahlfunktion des Mobiltelefons wird die Verbindung zur Sprachwahl nach ca. 5 Sekunden am COMAND bzw. Bediensystem/ Bordcomputer beendet. Arbeitsschritte 1 und 2 bitte wiederholen.

Bluetooth®-Verbindung zwischen Mobiltelefon und Halter Mobiltelefon automatisch trennen

Die Verbindung zwischen Mobiltelefon und Halter wird nach Verlassen der Reichweite von einigen Metern automatisch getrennt.

Bluetooth®-Verbindung zwischen Mobiltelefon und Halter Mobiltelefon manuell trennen

Die Bluetooth®-Verbindung kann manuell wie folgt getrennt werden:

Bei Fahrzeugen der S-Klasse, W/V 221, und der CL-Klasse, C 216,

- mit dem COMAND-Controller „Tel“ → „Tel“ → „Telefon aus“ wählen, siehe Fahrzeug-Betriebsanleitung.

Am Mobiltelefon,

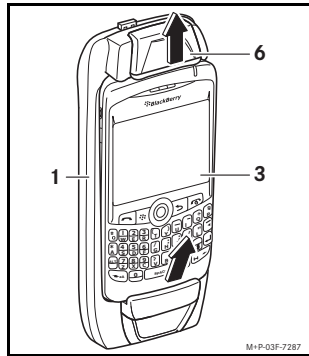
- siehe Betriebsanleitung Mobiltelefon.

Hinweise

Während eines aktiven Gesprächs kann die Verbindung zwischen Mobiltelefon und Halter nur am Mobiltelefon getrennt werden, siehe Betriebsanleitung Mobiltelefon.

Nachdem die Bluetooth®-Verbindung manuell getrennt wurde, kann ein aktives Gespräch durch Drücken der Bluetooth®-Taste am Halter in das Fahrzeug verbunden werden.

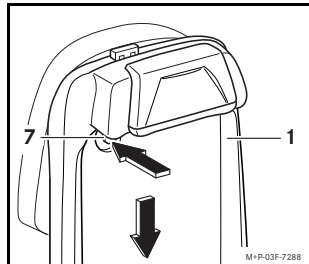
Mobiltelefon entnehmen



Verriegelung (6) nach oben schieben, und Mobiltelefon (3) aus dem Halter (1) entnehmen.

Halter Mobiltelefon demontieren

1. Mobiltelefon aus dem Halter entnehmen.



2. Entriegelungsknopf (7) drücken, Halter (1) nach unten schieben und abnehmen.