

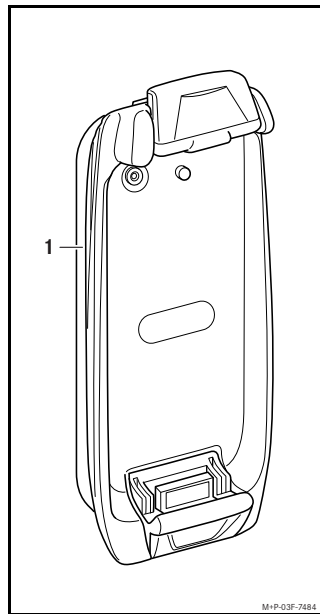


Mercedes-Benz

Zubehör

Montageanleitung

Halter Mobiltelefon Apple iPhone 3G



1



Gültigkeit

Diese Montageanleitung ist gültig für Fahrzeuge mit

- Vorrüstung Mobiltelefon mit Schnittstelle (Code 386) oder
- Mercedes-Benz Mobiltelefon (Code 388)

in Verbindung mit einem Mobiltelefon Apple iPhone 3G.

Einzelteile

- (1) Halter Mobiltelefon
- Nachfolgend als Halter bezeichnet.

Hinweise

Falls bei der Montage Schwierigkeiten auftreten, wenden Sie sich bitte an eine qualifizierte Fachwerkstatt. Mercedes-Benz empfiehlt Ihnen hierfür einen Mercedes-Benz Service-Stützpunkt.

Änderungen von technischen Details gegenüber Abbildungen der Montageanleitung sind vorbehalten.

In dieser Montageanleitung wird auf die COMAND-, Audio- bzw. Fahrzeug-Betriebsanleitung und die Betriebsanleitung des Mobiltelefons verwiesen. Bitte halten Sie diese bereit.

Bei hohen Umgebungstemperaturen kann der Halter während des Betriebs, wie der Fahrzeuginnenraum auch, sehr heiß werden.

Öffnen Sie den Halter nicht und nehmen Sie keinerlei Modifikationen am Halter vor. Andernfalls erlischt die Betriebslaubnis.

© 2009, Daimler AG

02/09
03F013-09

2

Inhaltsverzeichnis

Halter montieren	▷ 4
Mobiltelefon einsetzen	▷ 5
Mobiltelefon mit Halter koppeln	▷ 6
Mobiltelefon mit Halter verbinden	▷ 7
In Freisprechmodus wechseln	▷ 8
Allgemeine Bedienhinweise	▷ 9
Mobiltelefon entnehmen	▷ 10
Halter Mobiltelefon demontieren	▷ 10

3



Unfallgefahr

Beachten Sie beim Betrieb des Telefons im Fahrzeug die gesetzlichen Bestimmungen des Landes, in dem Sie sich momentan aufhalten.

Ist die Bedienung eines Telefons während der Fahrt gesetzlich zugelassen, so bedienen Sie dieses nur, wenn es die Verkehrssituation zulässt. Sie könnten sonst vom Verkehrsgeschehen abgelenkt werden, einen Unfall verursachen und sich und andere verletzen.

Benutzen Sie während der Fahrt aus Sicherheitsgründen nur die Freisprecheinrichtung zum Telefonieren.

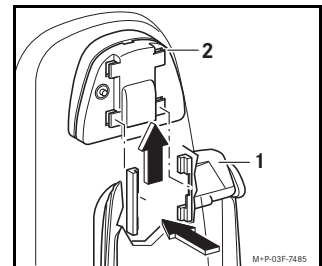
Wenn Sie mit der Freisprecheinrichtung telefonieren, fahren Sie aufmerksam, schließen Sie alle Fenster und vermeiden Sie alle störenden Geräusche.

Halten oder parken Sie, wenn Sie zum Telefonieren nicht die Freisprecheinrichtung benutzen wollen. Halten oder parken Sie nicht im Halte- oder Parkverbot.

Montieren und koppeln Sie das Telefon-Modul nur bei Fahrzeugstillstand. Sie könnten sonst vom Straßenverkehr abgelenkt werden und einen Unfall verursachen.

4

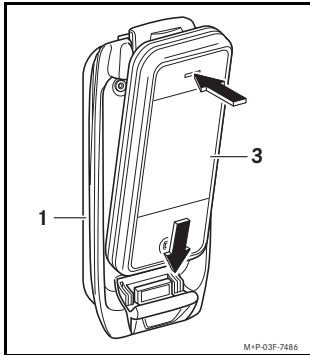
Halter montieren



1. Halter (1) auf die Kontaktplatte (2) schieben, bis er hörbar einrastet.

Mobiltelefon einsetzen

Die Nutzung der Freisprecheinrichtung und der Telefonfunktionen über das Bediensystem/den Bordcomputer ist nur möglich, wenn eine Bluetooth®-Verbindung zwischen Mobiltelefon und Halter besteht.



1. Mobiltelefon (3) auf den Stecker des Halters (1) aufsetzen und mit leichtem Druck oberhalb des Displays in den Halter führen, bis es hörbar einrastet.

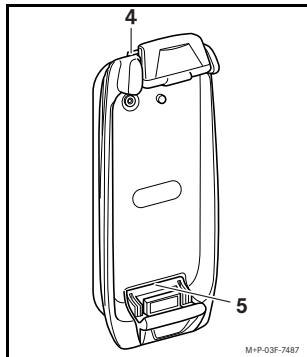
Mobiltelefon mit Halter Mobiltelefon koppeln

Zum Koppeln muss sich das Mobiltelefon außerhalb des Halters im Fahrzeug befinden.

Hinweis

Das Mobiltelefon sollte beim Koppeln mit dem Halter vollständig geladen sein.

1. Zündschlüssel in Stellung 1, 2 oder 3 drehen, siehe Fahrzeug-Betriebsanleitung.



2. Bluetooth®-Taste (4) ca. 2 Sekunden drücken. Die Leuchtdiode (5) blinkt in schneller Frequenz. Der Halter ist ca. 2 Minuten für suchende Geräte sichtbar und kann vom Mobiltelefon erkannt werden.

3. „Einstellungen“ → „Allgemein“ → „Bluetooth“ am Mobiltelefon wählen und Schaltfläche auf „I“ stellen, siehe Betriebsanleitung Mobiltelefon. Das Mobiltelefon beginnt mit der Suche nach dem Halter. Wurde der Halter vom Mobiltelefon gefunden, erscheint „iPhone Cradle“ im Display des Mobiltelefons.

4. „iPhone Cradle“ am Mobiltelefon wählen.

Im Display des Mobiltelefons erscheint eine Passkey-Abfrage.

5. Passkey 62872 am Mobiltelefon eingeben und mit „verbinden“ bestätigen.

6. Das Mobiltelefon ist nun bereit für die Nutzung in der Freisprecheinrichtung.

Hinweis

Es können maximal 4 Mobiltelefone mit dem Halter gekoppelt werden. Wird ein fünftes Mobiltelefon mit dem Halter gekoppelt, so wird das zuerst gekoppelte Mobiltelefon aus dem Speicher gelöscht.

Mobiltelefon mit Halter Mobiltelefon verbinden

Nach dem Koppeln erfolgt der Verbindungsaufbau zwischen Mobiltelefon und Halter automatisch. Die Leuchtdiode am Halter leuchtet dauerhaft.

Für eine korrekte Funktion der Freisprecheinrichtung darf das Mobiltelefon nicht zeitgleich mit der Bluetooth®-Schnittstelle des COMAND- oder Audio-Systems verbunden sein, siehe COMAND- bzw. Audio-Betriebsanleitung.

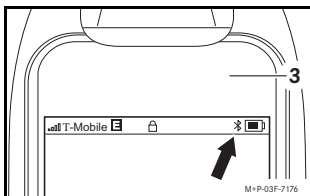
Mobiltelefon in den Halter einsetzen und Zündschlüssel in Stellung 1, 2 oder 3 drehen, siehe Fahrzeug-Betriebsanleitung.

Hinweis

Sollte die Verbindung nicht automatisch mit dem eingesetzten, sondern einem anderen gekoppelten Mobiltelefon erfolgen, muss durch kurzes drücken der Bluetooth®-Taste ein manueller Wechsel zum nächsten gekoppelten Mobiltelefon vorgenommen werden. Die bestehende Verbindung zwischen Mobiltelefon und Halter wird getrennt und das nächste gekoppelte Mobiltelefon gesucht. Hierzu muss ein Mobiltelefon in den Halter eingesetzt sein.

In den Freisprechmodus wechseln

Für eine korrekte Funktion der Freisprecheinrichtung muss das eingesetzte und eingeschaltete Mobiltelefon automatisch in den Freisprech-Modus wechseln.



Im Display des Mobiltelefons erfolgt ein Farbwechsel des Bluetooth®-Symbols (Pfeil) von grau nach weiß.

Hinweis

Sollten Sie den „Flugmodus“ aktiviert haben, erfolgt kein Verbindungsaufbau zwischen Halter und eingesetztem Mobiltelefon, siehe Betriebsanleitung Mobiltelefon.

Allgemeine Bedienhinweise

Wird während eines aktiven Gesprächs das Mobiltelefon mit dem Halter verbunden, erfolgt keine Rufnummernanzeige im COMAND- bzw. Audio-System.

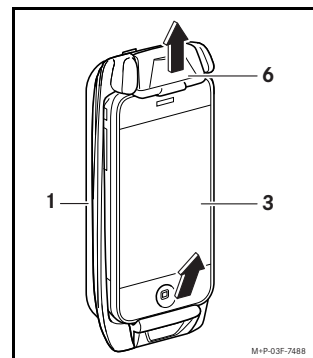
Zur Bedienung des Mobiltelefons über das Multifunktionslenkrad siehe COMAND-, Audio- bzw. Fahrzeug-Betriebsanleitung.

Auf SMS-Nachrichten kann über COMAND oder das Bediensystem/den Bordcomputer nicht zugegriffen werden.

Es wird empfohlen das Mobiltelefon mindestens einmal im Monat auszuschalten, siehe Betriebsanleitung Mobiltelefon.

Der Akku des Mobiltelefons wird in Zündschlüsselstellung 1, 2 oder 3 geladen.

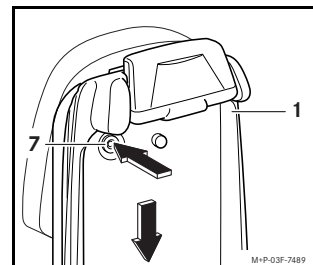
Mobiltelefon entnehmen



1. Verriegelung (6) nach oben schieben, und Mobiltelefon (3) aus dem Halter (1) nehmen.

Halter Mobiltelefon demontieren

1. Mobiltelefon aus dem Halter entnehmen (siehe oben).



2. Entriegelungsknopf (7) drücken, Halter (1) nach unten schieben und abnehmen.