



Mercedes-Benz

Zubehör

Montageanleitung

Halter Mobiltelefon



Gültigkeit

Diese Montageanleitung ist gültig für Fahrzeuge mit

- Komfort-Telefonie in der Armauflage mit universeller Schnittstelle für diverse Aufnahmeschalen (Code 386)

in Verbindung mit einem von Mercedes-Benz freigegebenem Mobiltelefon.

Die jeweilige Modellgültigkeit von Halter Mobiltelefon und Fahrzeugtyp erfragen Sie bitte bei Ihrem Mercedes-Benz Servicestützpunkt.

Einzelteile

- Halter Mobiltelefon

Nachfolgend als Halter bezeichnet.

Allgemeine Hinweise

Falls bei der Montage Schwierigkeiten auftreten, wenden Sie sich bitte an eine qualifizierte Fachwerkstatt. Mercedes-Benz empfiehlt Ihnen hierfür einen Mercedes-Benz Servicestützpunkt.

Änderungen von technischen Details gegenüber Abbildungen der Montageanleitung sind vorbehalten.

Bei hoher Außentemperatur kann der Fahrzeuginnenraum und somit auch der Halter sehr heiß werden.



WARNUNG

Beachten Sie beim Betrieb von Mobiltelefonen im Fahrzeug die gesetzlichen Bestimmungen des Landes, in dem Sie sich momentan aufhalten.

Ist die Bedienung von Mobiltelefonen während der Fahrt gesetzlich zugelassen, so bedienen Sie diese nur, wenn es die Verkehrssituation zulässt. Sie können sonst vom Verkehrsgeschehen abgelenkt werden, einen Unfall verursachen und sich und andere verletzen.

Halten Sie zum Telefonieren unter Berücksichtigung der Verkehrssituation an.



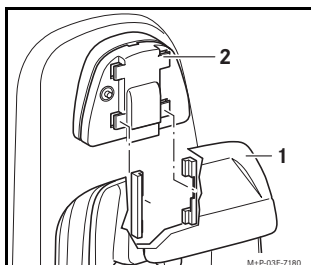
WARNUNG

Montieren Sie den Halter Mobiltelefon nur bei Fahrzeugstillstand. Sie können sonst vom Verkehrsgeschehen abgelenkt werden, einen Unfall verursachen und sich und andere verletzen.

© 2011, Daimler AG

07/11
03F044-11

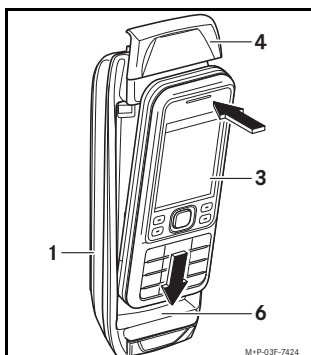
Halter montieren



Halter (1) in die Aufnahme (2) schieben, bis er hörbar einrastet.

Mobiltelefon einsetzen

Mobiltelefon zum Laden des Akkus und für eine Anbindung an die Außenantenne in den Halter einsetzen.



Mobiltelefon (3) auf die Kontaktfläche (6) aufsetzen und mit leichtem Druck oberhalb des Displays in den Halter (1) einrasten lassen.

Hinweis

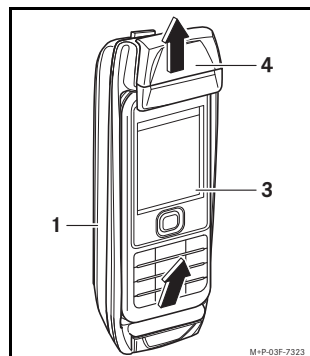
Darauf achten, dass das Mobiltelefon (3) korrekt auf der Kontaktfläche (6) aufsitzt und in den Halter (1) einrastet, da sonst keine Verbindung zwischen Mobiltelefon und Halter besteht. Die Verriegelung (4) muss geschlossen sein. Das Mobiltelefon gegebenenfalls erneut einsetzen.

Bedienhinweise

Das in den Halter eingesetzte Mobiltelefon muss zur Nutzung der Freisprecheinrichtung über Bluetooth® mit der Telefonanlage des COMAND- oder Audio-Systems verbunden werden. Ausführliche Informationen dazu erhalten Sie unter www.mercedes-benz.com/connect oder bei Ihrem Mercedes-Benz Servicestützpunkt.

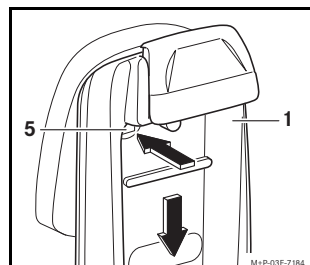
Der Akku des Mobiltelefons wird in Zündschlüsselstellung 1, 2 oder 3 geladen.

Mobiltelefon entnehmen



Verriegelung (4) nach oben schieben, und Mobiltelefon (3) wie abgebildet aus dem Halter (1) entnehmen.

Halter demontieren



Entriegelungsknopf (5) drücken, Halter (1) nach unten schieben und abnehmen.