

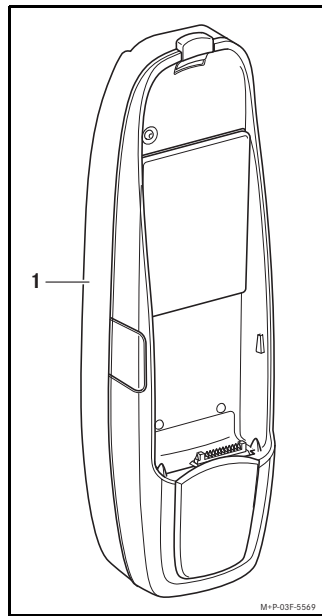


Mercedes-Benz

Zubehör

Montageanleitung

Halter Mobiltelefon
Nokia 6220, Nokia 6230 und
Nokia 6230i



M-P-03F-5569

1

D

Gültigkeit

Diese Montageanleitung ist gültig für Fahrzeuge mit:

- Handy-Vorrüstung mit Schnittstelle (Code 386) oder
- Mercedes-Benz Telefon Handy (Code 388) oder
- Mercedes-Benz Freisprecheinrichtung Multifunktionslenkrad

und mit einem Mobiltelefon Nokia 6220, Nokia 6230 oder Nokia 6230i.

Einzelteile

- (1) Halter Mobiltelefon

Hinweise

Falls bei der Montage Schwierigkeiten auftreten, wenden Sie sich bitte an eine qualifizierte Fachwerkstatt. Mercedes-Benz empfiehlt Ihnen hierfür einen Mercedes-Benz Service-Stützpunkt.

Änderungen von technischen Details gegenüber Abbildungen der Montageanleitung sind vorbehalten.

In dieser Montageanleitung wird auf die Fahrzeug-Betriebsanleitung verwiesen. Bitte halten Sie diese bereit.

© 2007, Daimler AG

05/05
03F059-05

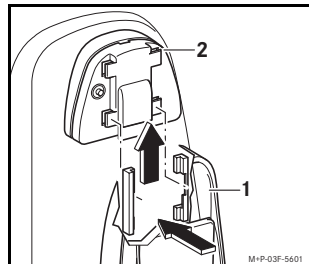
2

Inhaltsverzeichnis

Halter montieren	▷ 3
Mobiltelefon einsetzen	▷ 4
Anzeige Freisprechmodus	▷ 5
Mobiltelefon entnehmen	▷ 6
Halter demontieren	▷ 6
Bedienhinweise	▷ 7

Halter Mobiltelefon montieren

3

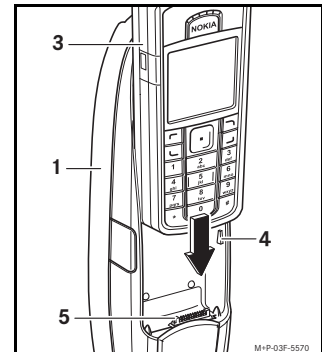


M-P-03F-5601

Halter (1) in die Arretierungen der vorinstallierten Halterung (2) drücken und nach oben schieben, bis er hörbar einrastet.

Mobiltelefon einsetzen

4

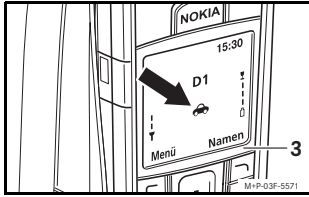


M-P-03F-5570

1. Mobiltelefon (3) von oben in den Halter (1) schieben, um dadurch die Arretierungen (4) auseinander zu drücken.
2. Mobiltelefon (3) auf den Stecker (5) schieben, und anschließend oberen Teil des Mobiltelefons (3) schräg nach unten in den Halter (1) drücken, bis das Mobiltelefon (3) eingerastet ist.

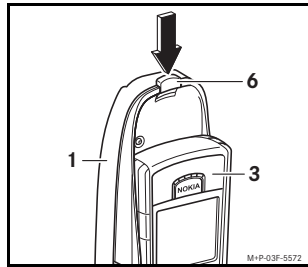
Anzeige Freisprechmodus

Für eine korrekte Funktion der Freisprech-einrichtung muss das eingesetzte und eingeschaltete Mobiltelefon in den Freisprechmodus wechseln.



Auf dem Display erscheint ein kleines Fahrzeug (Pfeil). Ist dies nicht der Fall: Mobiltelefon (3) entnehmen und erneut einsetzen.

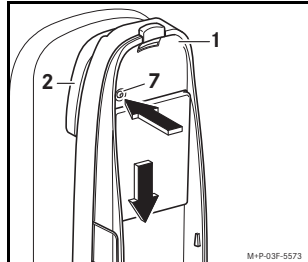
Mobiltelefon entnehmen



Entriegelungstaste (6) drücken, und Mobiltelefon (3) aus dem Halter (1) nehmen.

Halter Mobiltelefon demontieren

1. Mobiltelefon aus dem Halter nehmen (siehe Abschnitt „Mobiltelefon entnehmen“).



2. Entriegelungsknopf (7) drücken und halten. Halter (1) nach unten schieben und von der vorinstallierten Halterung (2) abnehmen.

Bedienhinweise

1. Die Bedienhinweise für den Halter Mobiltelefon in Verbindung mit der ab Werk eingebauten Freisprecheinrichtung (Code 386/388) entnehmen Sie bitte der Fahrzeug-Betriebsanleitung Ihres Mercedes-Benz.

2. Nachfolgende Bedienhinweise (Punkte a, b und c) beziehen sich nur auf die nachgerüstete Zubehörlösung der Mercedes-Benz Freisprecheinrichtung Multifunktionslenkrad (MB FSE-MFL). Die Tasten „+“ und „-“ in der nachfolgenden Beschreibung beziehen sich auf das Multifunktionslenkrad.

- Allgemeine Bedienung der Freisprecheinrichtung: Die Bedienung der Freisprecheinrichtung über das Multifunktionslenkrad und das Einstellen der Nachlaufzeit werden in der Fahrzeug-Betriebsanleitung erklärt.
- Anzeigen des kompletten Namens bzw. der Rufnummer (diese Funktion ist abhängig vom Fahrzeugtyp): Um den ganzen Namen anzuzeigen, muss die Taste „+“ gedrückt werden. Um die ganze Rufnummer anzuzeigen, muss die Taste „-“ gedrückt werden.
- Lautstärke des Gesprächs einstellen: Während eines Telefongesprächs kann mit der Taste „+“ die Lautstärke erhöht und mit der Taste „-“ die Lautstärke verringert werden.