

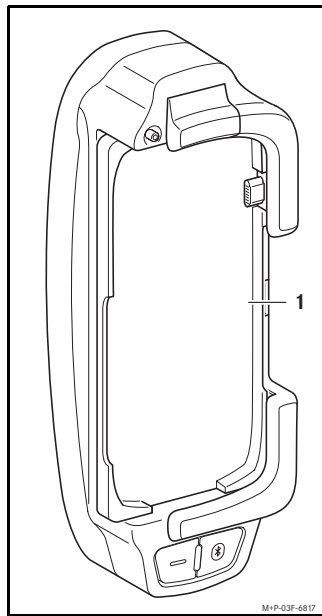


Mercedes-Benz

Zubehör

Montageanleitung

Halter Mobiltelefon
Motorola SLVR L7



1

D

Gültigkeit

Diese Montageanleitung ist gültig für Fahrzeuge mit:

- Vorrüstung Mobiltelefon mit Schnittstelle (Code 386) oder
- Mercedes-Benz Mobiltelefon (Code 388) oder
- Mercedes-Benz Freisprecheinrichtung Multifunktionslenkrad

in Verbindung mit einem Mobiltelefon Motorola SLVR L7.

Ausgenommen sind folgende Fahrzeuge:

- A-Klasse, Baureihe 169.
- B-Klasse, Baureihe 245.
- C-Klasse, Baureihe 203.
- CLK-Klasse, Baureihe 209.
- SLK-Klasse, Baureihe 171, ab Baujahr 12/2006.

Einzelteile

- (1) Halter Mobiltelefon

Hinweise

Falls bei der Montage Schwierigkeiten auftreten, wenden Sie sich bitte an eine qualifizierte Fachwerkstatt. Mercedes-Benz empfiehlt Ihnen hierfür einen Mercedes-Benz Service-Stützpunkt.

Änderungen von technischen Details gegenüber Abbildungen der Montageanleitung sind vorbehalten.

In dieser Montageanleitung wird auf die COMAND- bzw. Fahrzeug-Betriebsanleitung und die Betriebsanleitung des Mobiltelefons verwiesen. Bitte halten Sie diese bereit.

Bei hohen Umgebungstemperaturen kann der Halter während des Betriebs, wie der Fahrzeuginnenraum auch, sehr heiß werden.

© 2007, Daimler AG

02/07
03F006-07

2

Inhaltsverzeichnis

Halter montieren	▷ 4
Mobiltelefon einsetzen	▷ 5
Mobiltelefon mit Halter koppeln	▷ 7
Mobiltelefon mit Halter verbinden	▷ 9
Mobiltelefon mit Halter manuell verbinden	▷ 10
Bluetooth®-Verbindung zwischen Mobiltelefon und Halter automatisch trennen	▷ 11
Bluetooth®-Verbindung zwischen Mobiltelefon und Halter manuell trennen	▷ 12
Mobiltelefon entnehmen	▷ 13
Halter demontieren	▷ 14

3



Unfallgefahr

Ist die Bedienung eines Telefons während der Fahrt gesetzlich zugelassen, so bedienen Sie dieses nur, wenn es die Verkehrssituation zulässt. Sie könnten sonst vom Verkehrsgeschehen abgelenkt werden, einen Unfall verursachen und sich und andere verletzen.

Beachten Sie beim Betrieb des Telefons im Fahrzeug die gesetzlichen Bestimmungen des Landes, in dem Sie sich momentan aufhalten.

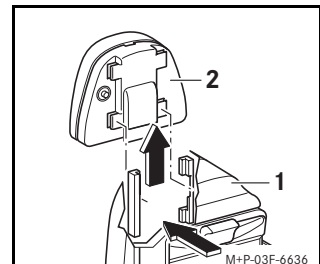
Benutzen Sie während der Fahrt aus Sicherheitsgründen nur die Freisprecheinrichtung zum Telefonieren.

Wenn Sie mit der Freisprecheinrichtung telefonieren, fahren Sie aufmerksam, schließen Sie alle Fenster und vermeiden Sie alle störenden Geräusche.

Halten oder parken Sie, wenn Sie zum Telefonieren nicht die Freisprecheinrichtung benutzen wollen. Halten oder parken Sie nicht im Halte- oder Parkverbot.

4

Halter Mobiltelefon montieren

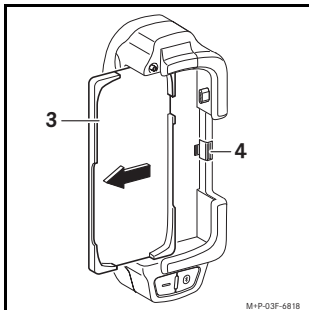


1. Halter (1) in die Arretierungen der Aufnahme (2) drücken und nach oben schieben, bis er hörbar einrastet.

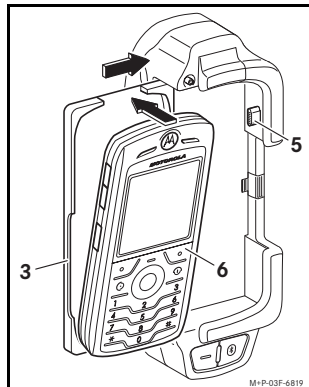
Mobiltelefon einsetzen

Hinweise

Das Mobiltelefon sollte zum Laden des Akkus und für eine Anbindung an die Außenantenne in den Halter eingesetzt werden. Die Nutzung der Telefonfunktionen über das COMAND bzw. Audio-System ist nach dem Aufbau der Bluetooth®-Verbindung innerhalb einer Reichweite von 10 Metern zum Halter auch möglich, wenn sich das Mobiltelefon nicht im Halter befindet.



1. Taste (4) drücken, die Aufnahme (3) fährt seitlich heraus.



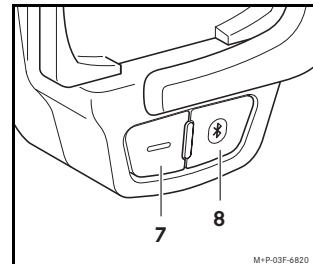
2. Mobiltelefon (6) wie abgebildet in die Aufnahme (3) einsetzen, dabei darauf achten, dass die seitlichen Tasten am Mobiltelefon nicht betätigt werden.
3. Aufnahme (3) zurückschieben, dabei darauf achten, dass das Mobiltelefon (6) am Stecker (5) einrastet.

Mobiltelefon mit Halter Mobiltelefon koppeln

Hinweis

Das Koppeln ist möglich, wenn das Mobiltelefon im Halter eingesetzt oder entnommen ist, siehe ▷ 5 und ▷ 13.

1. Zündschlüssel in Stellung 1 oder 2 drehen, siehe Fahrzeug-Betriebsanleitung.



2. Bluetooth®-Taste (8) ca. 2 Sekunden drücken. Die Leuchtdiode (7) blinkt in schneller Frequenz. Der Halter wechselt in den Discovery Mode und kann vom Mobiltelefon erkannt werden.
3. Am Mobiltelefon Menü → Verbindung → Bluetooth Link → Setup → Power: EIN wählen, siehe Betriebsanleitung Mobiltelefon.
4. Am Mobiltelefon Bluetooth Link → Freisprechen: Nach Geräten suchen wählen, siehe Betriebsanleitung Mobiltelefon. Das Mobiltelefon stellt den Kontakt mit dem Halter her. Der Halter wird als MB SLVR Cradle im Display des Mobiltelefons angezeigt.

5. Am Mobiltelefon MB SLVR Cradle wählen und mit Ja bestätigen, siehe Betriebsanleitung Mobiltelefon. Nach erfolgter Bestätigung erscheint im Display eine Passkey-Abfrage.

6. Passkey 62872 am Mobiltelefon eingeben. Nach der Eingabe leuchtet die Leuchtdiode (7) dauerhaft, das Mobiltelefon ist mit dem Halter gekoppelt.

Hinweis

Es können maximal 4 Mobiltelefone des Typs Motorola SLVR L7 mit dem Halter gekoppelt werden, jedoch ist immer nur eines verbunden. Wird ein fünftes Mobiltelefon mit dem Halter gekoppelt, so wird das zuerst gekoppelte Mobiltelefon aus dem Speicher des Halters gelöscht.

Mobiltelefon mit Halter Mobiltelefon verbinden

Nach dem Koppeln erfolgt der Verbindungsaufbau zwischen Mobiltelefon und Halter automatisch. Ist die Verbindung zwischen Mobiltelefon und Halter erfolgt, erscheint im COMAND bzw. Audio-System dauerhaft eine Bluetooth®-Anzeige. Der Name des Mobilfunkanbieters wird nicht angezeigt.

Hinweise

Erscheint im COMAND bzw. Audio-System keine Bluetooth®-Anzeige, kann die Verbindung zwischen Mobiltelefon und Halter manuell hergestellt werden, siehe ▷ 10.

Es ist immer nur ein Mobiltelefon mit dem Halter verbunden.

In Zündschlüsselstellung 1 oder 2 sucht der Halter automatisch nach dem zuletzt verbundenen Mobiltelefon und baut eine Verbindung zu diesem auf. Wird das zuletzt verbundene Mobiltelefon nicht gefunden, sucht der Halter nach den vorher verbundenen Mobiltelefonen.

Das Mobiltelefon hat im Bluetooth®-Betrieb einen erhöhten Strombedarf. Deshalb sollte das Mobiltelefon in den Halter eingesetzt werden. Der Akku des Mobiltelefons wird in Zündschlüsselstellung 1 oder 2 geladen.

Auf SMS-Nachrichten kann über COMAND bzw. das Audio-System zugegriffen werden. Das Schreiben und Versenden von SMS-Nachrichten über COMAND oder das Audio-System ist nicht möglich.

Halten und Makeln von Gesprächen wird vom Halter nicht unterstützt. Dies kann abhängig vom Mobilfunkanbieter am Mobiltelefon eingestellt werden, siehe Betriebsanleitung Mobiltelefon. Auf eingehende Anrufe während eines aktiven Gesprächs wird durch einen Ton hingewiesen.

Es kann nicht jeder Klingelton über COMAND bzw. das Audio-System wiedergegeben werden.

Mobiltelefon mit Halter Mobiltelefon manuell verbinden

Hinweis

Vor dem manuellen Verbinden muss das Mobiltelefon mit dem Halter gekoppelt sein, siehe ▷ 7.

Die Bluetooth®-Verbindung kann manuell wie folgt aufgebaut werden:

- Mit dem COMAND-Controller „Telefon“ → „Telefon Ein“ wählen, siehe Fahrzeug-Betriebsanleitung.

Bei allen anderen Baureihen:

- Taste **TEL** drücken, siehe Fahrzeug-Betriebsanleitung.

Ist die Verbindung zwischen Mobiltelefon und Halter erfolgt, erscheint im COMAND bzw. Audio-System dauerhaft eine Bluetooth®-Anzeige. Der Name des Mobilfunkanbieters wird nicht angezeigt.

Hinweis

Innerhalb einer Reichweite von ca. 10 Metern zum Halter bleibt die Bluetooth®-Verbindung aktiv. Ein eventuell eingehendes Gespräch wird automatisch an die Freisprecheinrichtung verbunden. Deshalb sollte die Verbindung zwischen Mobiltelefon und Halter manuell getrennt werden, sobald das Fahrzeug verlassen wird, siehe ▷ 12.

Bluetooth®-Verbindung zwischen Mobiltelefon und Halter Mobiltelefon automatisch trennen

Die Verbindung zwischen Mobiltelefon und Halter wird nach Verlassen der Reichweite von ca. 10 Metern zum Halter automatisch getrennt.

Hinweis

Nach automatischer Trennung der Bluetooth®-Verbindung zwischen Mobiltelefon und Halter wird ein aktives Gespräch beim Annähern an das Fahrzeug automatisch an die Freisprecheinrichtung verbunden.

Bluetooth®-Verbindung zwischen Mobiltelefon und Halter Mobiltelefon manuell trennen

Die Bluetooth®-Verbindung kann manuell wie folgt getrennt werden:

Bei Fahrzeugen der S-Klasse, W/V 221, und der CL-Klasse, C 216:

- Mit dem COMAND-Controller „Telefon“ → „Telefon aus“ wählen, siehe Fahrzeug-Betriebsanleitung.

Bei allen anderen Baureihen:

- Taste **TEL** für ca. 3 Sekunden drücken, siehe Fahrzeug-Betriebsanleitung.

Am Mobiltelefon:

- Siehe Betriebsanleitung Mobiltelefon.

Hinweise

Während eines aktiven Gesprächs kann die Verbindung zwischen Mobiltelefon und Halter nur am Mobiltelefon getrennt werden, siehe Betriebsanleitung Mobiltelefon.

Nachdem die Bluetooth®-Verbindung manuell getrennt wurde, kann ein aktives Gespräch in das Fahrzeug verbunden werden:

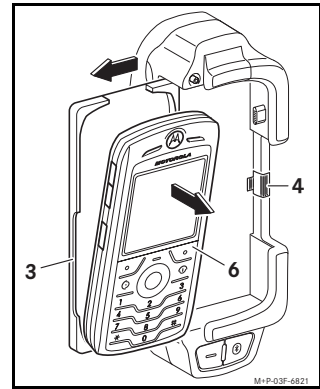
Bei Fahrzeugen der S-Klasse, W/V 221, und der CL-Klasse, C 216:

- Mit dem COMAND-Controller „Telefon“ → „Telefon Aus“ wählen, siehe Fahrzeug-Betriebsanleitung.

Bei allen anderen Baureihen:

- Taste **TEL** für ca. 3 Sekunden drücken, siehe Fahrzeug-Betriebsanleitung.

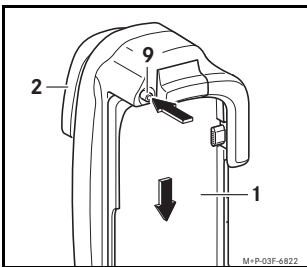
Mobiltelefon entnehmen



1. Taste (4) drücken, die Aufnahme (3) fährt seitlich heraus.
2. Mobiltelefon (6) wie abgebildet entnehmen, ohne die seitlichen Tasten zu betätigen.
3. Aufnahme (3) zurückschieben, bis sie einrastet.

Halter Mobiltelefon demontieren

1. Mobiltelefon aus dem Halter entnehmen, siehe ▷ 13.



2. Entriegelungsknopf (9) drücken, Halter (1) nach unten schieben und von der Aufnahme (2) abnehmen.