



Telefoonmodule met Bluetooth[®] (SAP-profiel)

Handleiding

Bestelnummer 6515 6959 00 Onderdeelnummer A 253 584 65 09 Uitgave 2019-1



Mercedes-Benz

Impressum

Internet

Meer informatie over de telefoonmodule, Mercedes-Benz-auto's en over Daimler AG vindt u op internet:

<http://www.mercedes-benz.com/connect>

<http://www.mercedes-benz.com>

<http://www.daimler.com>

Redactie

Bij vragen of suggesties ten aanzien van deze handleiding kunt u de Technische Redactie op het volgende adres bereiken:

HPC 059-H502

71059 Sindelfingen

Germany

Redactiesluiting: 23.01.2019

Nadruk, vertaling en reproductie, ook gedeeltelijk, is zonder schriftelijke toestemming van Daimler AG niet toegestaan.



Comfort and Driving Assistance Systems

Konformitätserklärung gemäß der Richtlinie 2014/53/EU Radio Equipment Directive (RED)

Declaration of Conformity in accordance with the Radio Equipment Directive 2014/53/EU (RED)



Hersteller / Manufacturer

peiker acoustic GmbH
Max-Planck-Straße 28-32
61381 Friedrichsdorf/Ts.

erklärt, dass das Produkt / declares that the product

Gerätetyp / Type of device

CKIII-SAPV4

Modellnummer / Model no.

CKIII-SAPV4

bei bestimmungsgemäßer Verwendung den grundlegenden Anforderungen der Radio Equipment Directive entspricht.

complies with the essential requirements of the Radio Equipment Directive, when used for its intended purpose.

angewendete harmonisierte Normen
Harmonised standards applied

EN 301 908-1 V11.1.1
EN 301 908-2 V11.1.1
EN 301 511 V12.5.1
EN 300 328 v2.1.1
EN 62368-1

angewendete Normen
standards applied

Draft EN 301 489-1 v2.2.0
Draft EN 301 489-17 v3.1.1
Draft EN 301 489-52 v1.1.0

Die oben beschriebenen Geräte erfüllen die Vorschriften der Richtlinie 2011/65/EU des Europäischen Parlaments und des Rates vom 8. Juni 2011 zur Beschränkung der Verwendung bestimmter gefährlicher Stoffe in Elektro- und Elektronikgeräten

The above mentioned equipment meets the requirements of the directive of the European parliament and Council of the European Union of June 8, 2011, for Restriction of the use of certain hazardous substances in electronic equipments.

Die Unterzeichnenden erklären als rechtsverbindliche Bevollmächtigte, dass die oben erwähnten Geräte den Anforderungen der RED Richtlinie entsprechen.

The signing legal authorities state, that the above mentioned equipment meets the requirements of the Radio Equipment Directive.

Abgegeben durch / *This declaration is submitted by*

i.V. Gerald Müller
Product Line R&D Director

i.A. Andreas Froidl
Head of Technical Project Management

Friedrichsdorf, 18.01.2019

.....

.....

Symbolen

In deze handleiding vindt u de volgende symbolen:



WAARSCHUWING

Waarschuwingsaanwijzingen attenderen op gevaren die uw gezondheid of leven, respectievelijk de gezondheid of het leven van anderen in gevaar kunnen brengen.



Waarschuwingen voor materiële schade, die u wijzen op gevaren, die kunnen leiden tot schade aan uw auto.



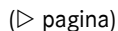
Nuttige informatie of aanwijzingen die behulpzaam kunnen zijn.



Dit symbool wijst op een handelingsinstructie die moet worden opgevolgd.



Meerdere van dergelijke, op elkaar volgende symbolen geven een aanwijzing met meerdere handelingen aan.



(▷ pagina) Dit symbool geeft aan waar meer informatie over een onderwerp te vinden is.



Dit lettertype geeft een melding op het multifunctioneel display weer.

Welkom in de wereld van Mercedes-Benz

Maakt u zich eerst vertrouwd met uw Mercedes-Benz telefoonmodule met Bluetooth® (SAP-profiel). Voordat u de telefoonmodule bedient deze aanvullende handleiding lezen, met name de veiligheids- en waarschuwingsaanwijzingen. Op die manier kunt u de telefoonmodule optimaal gebruiken en voorkomen dat u zichzelf en anderen in gevaar brengt.

Mercedes-Benz past zijn systemen steeds aan de voortdurende ontwikkeling van de wetenschap en de techniek aan. Daarom kan de beschrijving in sommige gevallen afwijken van uw telefoonmodule.

De Technische Redactie van Daimler AG wenst u een goede reis.

Bedrijfsveiligheid	4
Gekwalificeerde werkplaats	4
Leveringsomvang	4
Geldigheid van de aanvullende handleiding	4
Functie-overzicht.....	5
Wetenswaardigheden	5
Systeemvariantenoverzicht	5
Systeemvariant A (COMAND Online)	5
Systeemvariant B	6
Systeemvariant C	6
Vorbereiding	7
Telefoonmodule aanbrengen	7
Telefoonmodule activeren	7
Telefoonmodule in simkaartfunctie	9
Mobiele telefoon autoriseren.....	10
Mobiele telefoon met telefoonmodule verbinden	12
Gebruik	15
Gebruik als datamodem	15
Telefoonmodule instellingen.....	15
Overbrengen telefoonboek	18
Snelkeuzetoetsen	18
Sms (korte berichten).....	18
Verbinding tussen telefoonmodule en mobiele telefoon verbreken.....	19
Mobiele telefoon opladen	19
Telefoonmodule resetten	19
Telefoonmodule verwijderen	19
Telefoonmodule deactiveren	20
Conformiteitsverklaring	20
Frequentie-overzicht.....	20

Bedrijfsveiligheid

WAARSCHUWING

Bij gebruik van mobiele communicatieapparatuur in de auto de wettelijke voorschriften in acht nemen van het land waarin u zich bevindt.

Als de bediening van communicatieapparatuur tijdens het rijden wettelijk is toegestaan, deze alleen bedienen als de verkeerssituatie dit toelaat. U kunt van de verkeerssituatie worden afgeleid, de controle over de auto verliezen en uzelf en anderen verwonden.

Mobilifoons en faxapparatuur zonder reflectiearme buitenantenne kunnen de elektronische installatie van de auto storen en hiermee ook de bedrijfsveiligheid van de auto en uw veiligheid in gevaar brengen. Deze apparatuur daarom alleen gebruiken als deze volgens de wettelijke voorschriften op een afzonderlijke reflectiearme buitenantenne is aangesloten.

Bij hoge buitentemperaturen kan de houder van de telefoonmodule zeer warm worden.

De houder niet openen en geen wijzigingen aan de houder van de telefoonmodule uitvoeren. Anders vervalt de typegoedkeuring.

Gekwalificeerde werkplaats

Een gekwalificeerde werkplaats beschikt over de benodigde vakkennis, uitrusting en kwalificatie om de vereiste werkzaamheden aan de telefoonmodule uit te voeren.

Een gekwalificeerde werkplaats moet de noodzakelijke service-, onderhouds- en reparatiewerkzaamheden en de documentatie hiervan overeenkomstig de voorschriften van Daimler AG uitvoeren. Wanneer deze voorschriften niet in acht worden genomen, kan dit tot het vervallen van aanspraken betreffende de aansprakelijkheid voor gebreken leiden.

Garantie- en garantiewerkzaamheden door de gekwalificeerde werkplaatsen resp. servicewerkplaatsen laten uitvoeren.

Mercedes-Benz adviseert een Mercedes-Benz-servicewerkplaats.

Leveringsomvang

Tot de leveringsomvang behoren de volgende afzonderlijke onderdelen:

- Mercedes-Benz telefoonmodule met Bluetooth® (SAP-profiel)
- Aanvullende handleiding

Geldigheid van de aanvullende handleiding

Deze aanvullende handleiding is geldig voor auto's met:

- Voorbereiding mobiele telefoon met interface (comfort-telefonie) code 386
- Telefoonmodule met Bluetooth® (SAP-profiel) code 379.

Functie-overzicht

De telefoonmodule kan worden gebruikt als vast ingebouwde telefoon met eigen simkaart (▷ pagina 9) of in combinatie met een mobiele telefoon (▷ pagina 10).

De telefoonmodule ondersteunt:

- Handsfree-stand
- Gebruik als datamodem¹ (▷ pagina 15)
- Korte berichten (SMS) versturen¹ en ontvangen (▷ pagina 18)
- Toegang tot het telefoonboek van de mobiele telefoon (▷ pagina 18)
- Mobiele telefoons opladen (▷ pagina 19)

Als de telefoonmodule samen met uw mobiele telefoon wordt gebruikt, moet de mobiele telefoon het Bluetooth[®] profiel SAP (SIM Access Profil) ondersteunen. Door het SAP-profiel worden alle telefoonfuncties overgedragen aan de telefoonmodule.

Als de verbonden mobiele telefoon het Bluetooth[®]-profiel PBAP (Phonebook Access Profile) ondersteunt, downloadt de telefoonmodule bestaande oproeplijsten².

De telefoonmodule gebruikt de buitenantenne van de auto en zorgt voor een optimale spraakwaliteit en internetverbinding².

Meer informatie over de telefoonmodule en een lijst met compatibele mobiele telefoons is op het internet beschikbaar:

<http://www.mercedes-benz.com/connect>

1 Niet bij alle systemen mogelijk.

2 Alle via de telefoonmodule gevoerde gesprekken worden niet in de oproeplijst van de mobiele telefoon opgeslagen.

Wetenswaardigheden

In deze aanvullende handleiding wordt naar de handleidingen van het COMAND Online, het audiosysteem, de auto en de mobiele telefoon verwezen. Houd deze a.u.b. bij de hand.

Wanneer u bij de montage op problemen stuit, contact opnemen met een gekwalificeerde werkplaats (▷ pagina 4).

De fabrikanten passen hun mobiele telefoons voortdurend aan de nieuwste technische ontwikkelingen aan. Daarom zijn afwijkingen bij de bedieningstips mogelijk.

Als de auto ontgrendeld is, kan automatisch een Bluetooth[®]-verbinding tussen een geautoriseerde mobiele telefoon en de telefoonmodule tot stand worden gebracht. Tot het inschakelen van het COMAND Online resp. het systeem kan niet via de handsfree-installatie worden gebeld. Veel wijzigingen aan de instellingen van de simkaart zijn niet mogelijk via de telefoonmodule. Voorbeelden hiervan zijn doorschakelen, wisselen en sms-parameters. Wijzigingen van deze instellingen moeten met de simkaart in de mobiele telefoon aangebracht direct via de mobiele telefoon worden uitgevoerd, zie de handleiding van de mobiele telefoon.

Stysteemvariantenoverzicht

Deze aanvullende handleiding beschrijft de telefoonmodule in combinatie met verschillende versies van het COMAND Online en verschillende versies van het audiosysteem. De volgende beschrijvingen in deze aanvullende handleiding bevatten overeenkomstige aanwijzingen voor de betreffende systeemvarianten.

- Controleren, welke systeemvariant in uw auto aanwezig is.

Systeemvariant A (COMAND Online)

- Het COMAND Online resp. het audiosysteem inschakelen en **Telefoon** selecteren.

- ▶ Indien aanwezig, [Apparaat verbinden](#) selecteren.

Wanneer op het display van het COMAND Online resp. het audiosysteem het menupunt [MB SAP module verbinden](#) of [MB SAP module deautoriseren](#) verschijnt, is in de auto systeemvariant A aanwezig.

Systemvariant B

- ▶ Als uw auto tot een van de volgende genoemde modellenseries resp. bouwjaren behoort, is in de auto systeemvariant B aanwezig.

Model	Bouwjaar van	Bouwjaar Tot
A-Klasse Sedan	06/2008	
B-Klasse Sports Tourer	06/2008	11/2011
CLC-Klasse Coupé	09/2009	05/2011
C-Klasse Sedan	03/2007	02/2011
C-Klasse Combi	09/2007	02/2011
CL-Klasse Coupé	06/2009	
CLS-Klasse	03/2008	06/2011
E-Klasse Cabriolet	03/2010	06/2011
E-Klasse Coupé	04/2009	06/2011
E-Klasse Combi	06/2008	06/2011
E-Klasse Sedan	06/2008	06/2011
CLS-Klasse Coupé ¹	07/2011	
E-Klasse Cabriolet ¹	07/2011	
E-Klasse Coupé ¹	07/2011	
E-Klasse Combi ¹	07/2011	
E-Klasse Sedan ¹	07/2011	
GL-Klasse terreinwagen	09/2008	
GLK-Klasse terreinwagen	10/2008	
M-Klasse terreinwagen	09/2008	07/2011

Model	Bouwjaar van	Bouwjaar Tot
R-Klasse SUV Tourer	09/2008	
S-Klasse Sedan	06/2009	
SL-Klasse Roadster	04/2008	
SLK-Klasse Roadster	04/2008	01/2011
SLS AMG Coupé	03/2010	
SLS AMG Roadster	10/2011	

1 Alleen geldig voor Audio 20 en Audio 50.

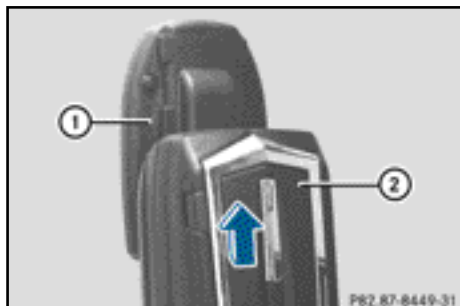
Systemvariant C

- ▶ Als uw auto tot een van de volgende genoemde modellenseries resp. bouwjaren behoort, is in de auto systeemvariant C aanwezig.

Model	Bouwjaar van	Bouwjaar Tot
A-Klasse Sedan	11/2004	05/2008
B-Klasse Sports Tourer	06/2005	05/2008
CLC-Klasse Coupé	04/2004	05/2008
C-Klasse Sedan	04/2004	02/2007
C-Klasse Combi	04/2004	08/2007
CL-Klasse Coupé	09/2006	05/2009
CLK-Klasse	06/2005	10/2009
CLS-Klasse	10/2004	02/2008
E-Klasse Combi	06/2006	05/2008
E-Klasse Sedan	06/2006	05/2008
GL-Klasse	06/2006	08/2008
M-Klasse	04/2005	08/2008
R-Klasse SUV Tourer	01/2006	08/2008
S-Klasse Sedan	09/2005	05/2009
SL-Klasse Roadster	03/2006	03/2008
SLK-Klasse Roadster	03/2004	03/2008

Voorbereiding

Telefoonmodule aanbrengen



- ▶ De telefoonmodule ② in de houder ① schuiven, tot deze hoorbaar vergrendelt.

Telefoonmodule activeren

Algemene informatie

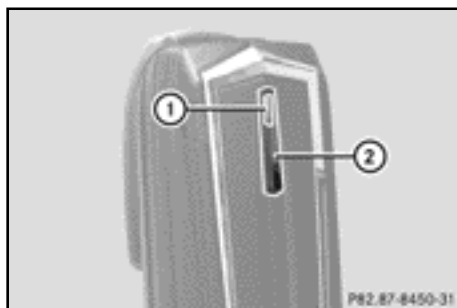
De telefoonmodule moet alleen dan worden geactiveerd, als in de auto systeemvariant A (COMAND Online) aanwezig is (▷ pagina 5).

Voor gemeenschappelijk gebruik moet de mobiele telefoon bij de telefoonmodule worden geactiveerd. Na het activeren worden beide apparaten in de auto bij het inschakelen altijd automatisch met elkaar verbonden.

- ▶ De toets **TEL** zo vaak indrukken, tot het telefoonbasismenu verschijnt en **Telefoon** selecteren.
- ▶ De module monteren (▷ pagina 7).
- ▶ Naar de menuregel gaan: De controller schuiven **☉**.
- ▶ **Apparaat verbinden** of **MB SAP-module verbinden** selecteren.

Als de auto met MB business-telefonie is uitgerust, kunt u de module als **COMAND-telefoon** of als **Business-telefoon** verbinden.

- ▶ Eventueel **COMAND-telefoon** of **Business-telefoon** selecteren. De **COMAND apparatenlijst** verschijnt.
- ▶ **MB SAP-module verbinden** selecteren. of **Activeer MB SAP-module** selecteren. Er verschijnt een aanwijzing: **Om uw MB SAP-module te verbinden, controleren of deze is aangebracht en actief is.**



- ▶ De toets ② indrukken en ingedrukt houden. Het controlelampje ① gaat wit branden.
- ▶ Zodra het controlelampje ① geel gaat knipperen, de toets loslaten.
- ▶ **Zoeken starten** selecteren. De melding **Geactiveerde MB SAP-module wordt gezocht...** wordt weergegeven. Als de module wordt gevonden en de verbinding wordt opgebouwd, wordt de **COMAND apparatenlijst** of "SAP-telefoon zoeken" weergegeven. **Telefoons van de SAP-module** is geaccentueerd. De module is nu in het COMAND Online geactiveerd en verbonden.

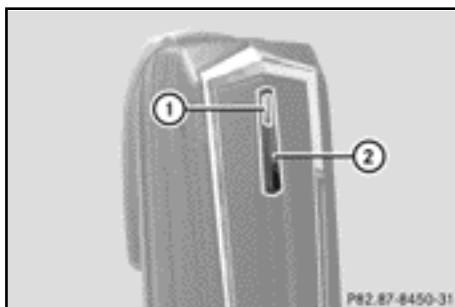
Als geen module wordt gevonden, de procedure herhalen. De module moet correct gemonteerd zijn en het controlelampje ① op de module moet geel knipperen; dit controleren.

De telefoonmodule kan op maximaal acht auto's met COMAND Online resp. audiosysteem worden geactiveerd. De instellingen van de telefoonmodule blijven hierbij opgeslagen.

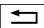
Telefoonmodule activeren en verbinden

Voor gemeenschappelijk gebruik moet de mobiele telefoon bij de telefoonmodule worden geactiveerd. Na het activeren worden beide apparaten in de auto bij het inschakelen altijd automatisch met elkaar verbonden.

- ▶ De toets **TEL** zo vaak indrukken, tot het telefoonbasismenu verschijnt en **Telefoon selecteren**.
- ▶ De telefoonmodule monteren (▷ pagina 7).
- ▶ Naar de menuregel gaan: De controller schuiven **↻**.
- ▶ Bij de eerste activering: **Activeer MB SAP-module** selecteren.
- ▶ **Apparaat verbinden** of **MB SAP-module verbinden** selecteren.
- ▶ Afhankelijk van de uitrusting **COMAND-telefoon** of **Business-telefoon** selecteren.
De **COMAND apparatenlijst** verschijnt.
- ▶ Bij de eerste activering: **Activeer MB SAP-module** selecteren.
- ▶ **MB SAP-module verbinden** selecteren.
Er verschijnt een aanwijzing: **Om uw MB SAP-module te verbinden, controleren of deze is aangebracht en actief is.**



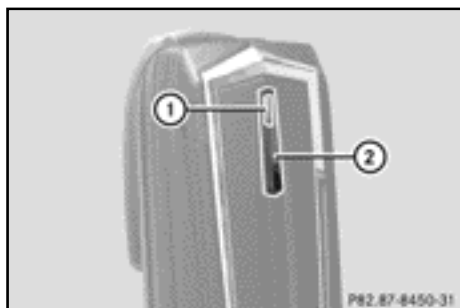
- ▶ De toets ② indrukken en ingedrukt houden.
Het controlelampje ① gaat wit branden.
De telefoonmodule kan op maximaal acht auto's met COMAND Online resp. audiosysteem worden geactiveerd. De instellingen van de telefoonmodule blijven hierbij opgeslagen.
 - ▶ Zodra het controlelampje ① geel knippert, de toets ② loslaten.
Als het controlelampje ① niet geel knippert, is de telefoonmodule niet herkend. Controleren of de telefoonmodule correct is gemonteerd en de procedure herhalen.
 - ▶ **Zoeken starten** selecteren.
De melding **Geactiveerde MB SAP-module wordt gezocht...** wordt weergegeven.
Als de module gevonden en verbonden wordt, verschijnt de melding **Verbinding met MB SAP-module opgebouwd**.
Er verschijnt een menu voor het autoriseren van de mobiele telefoon.
Om een mobiele telefoon te autoriseren:
 - ▶ **Zoeken starten** selecteren en de aanwijzingen van het COMAND Online resp. het audiosysteem opvolgen.
- of
- ▶ **Telefoons zoeken** selecteren.
 - ▶ **SAP telefoon** selecteren.

- ▶ Zoeken starten selecteren.
Meer informatie over het autoriseren van mobiele telefoons (▷ pagina 10).
- Als u geen mobiele telefoon wilt autoriseren:
 - ▶  selecteren.
De COMAND apparatenlijst wordt weergegeven.
- Meer informatie over autoriseren (▷ pagina 10).

Verbinding wisselen

Als de auto met MB business-telefonie is uitgerust, kunt u de telefoonmodule als COMAND-telefoon of als Business-telefoon verbinden.

Om de verbinding te wijzigen moet de telefoonmodule al geactiveerd en verbonden zijn (▷ pagina 8).



- ▶ De telefoonmodule verwijderen (▷ pagina 19).
- ▶ De toets **TEL** zo vaak indrukken, tot het telefoonbasismenu verschijnt en **Telefoon** selecteren.
- ▶ **Apparaat verbinden** en vervolgens **COMAND-telefoon** of **Business-telefoon** selecteren.
- ▶ Het menu **Telefoons in MB SAP-module** selecteren.
- ▶ Het lijstsymbool rechts naast **Activeer MB SAP-module** selecteren.
- ▶ **MB SAP module deautoriseren** selecteren en met **Ja** bevestigen.

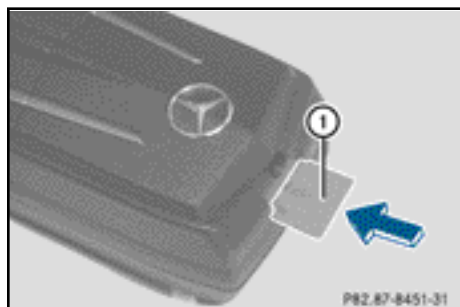
- ▶ De **COMAND apparatenlijst** verlaten.
- ▶ De module monteren (▷ pagina 7).
- ▶ De toets **2** indrukken en ingedrukt houden.
- ▶ Zodra het controlelampje **1** geel knippert, de toets **2** loslaten.
Het controlelampje **1** blijft geel knipperen.
- ▶ **Activeer MB SAP module** of **MB SAP module verbinden** selecteren en vervolgens **COMAND-telefoon** of **Business-telefoon** selecteren.
- ▶ **MB SAP-module verbinden** selecteren.
Er verschijnt een aanwijzing: **Om uw MB SAP-module te verbinden, controleren of deze is aangebracht en actief is.**
- ▶ **Zoeken starten** selecteren.
De melding **Geactiveerde MB SAP-module wordt gezocht...** wordt weergegeven.
Als de module gevonden en verbonden wordt, verschijnt de melding **Verbinding met MB SAP-module opgebouwd.**
Er verschijnt een menu voor het autoriseren van de mobiele telefoon. Meer informatie over autoriseren (▷ pagina 10).

Telefoonmodule in simkaartfunctie

Gebruik de telefoonmodule als simkaarttelefoon:

- Als uw mobiele telefoon niet compatibel is.
- Als u over een afzonderlijke simkaart beschikt.

In de simkaartfunctie is een Bluetooth® verbinding met uw mobiele telefoon niet mogelijk.



- ▶ Aanbrengen: De simkaart ① met het contactvlak omlaag in de simkaartopening schuiven, tot deze vergrendelt.
- ▶ Verwijderen: De simkaart ① indrukken en loslaten.

Mobiele telefoon autoriseren

Algemene aanwijzingen

Wanneer uw mobiele telefoon voor het eerst in combinatie met de telefoonmodule en het COMAND Online resp. het audiosysteem wordt gebruikt, moet de telefoon worden gezocht en vervolgens worden geautoriseerd.

Als uw mobiele telefoon al geautoriseerd is, wordt de als laatste verbonden mobiele telefoon gezocht en automatisch verbonden.

Er kunnen maximaal 15 mobiele telefoons worden geautoriseerd. In de Bluetooth®-telefoonlijst wordt de actueel verbonden mobiele telefoon door een punt • gemarkeerd.

U kunt instellen, dat de pincode van de mobiele telefoon in de telefoonmodule wordt opgeslagen (▷ pagina 15).

Voorwaarden

U kunt uw mobiele telefoon bij de telefoonmodule autoriseren en verbinden, wanneer:

- de module aangebracht (▷ pagina 7) is en in het COMAND resp. het audiosysteem is geactiveerd (▷ pagina 7)

- in de telefoonmodule geen simkaart is aangebracht (▷ pagina 9)
- de mobiele telefoon geen actieve Bluetooth®-verbinding met een ander apparaat heeft
- de mobiele telefoon het Bluetooth®-profiel SAP (SIM Access Profile) ondersteunt.

Andere instellingen aan de mobiele telefoon controleren en uitvoeren, zie de handleiding van de mobiele telefoon:

- Bluetooth® moet op de mobiele telefoon geactiveerd zijn en de zichtbaarheid voor andere apparaten moet ingeschakeld zijn.
- Het Bluetooth®-profiel SAP van de mobiele telefoon moet geactiveerd zijn.
- U moet de Bluetooth®-naam van de mobiele telefoon kennen.

Procedure voor auto's met variant A (COMAND Online)

Mobiele telefoon autoriseren

- ▶ De telefoonmodule aanbrengen (▷ pagina 7).
- ▶ De toets **TEL** zo vaak indrukken, tot het telefoonbasismenu verschijnt en **Telefoon** selecteren.
- ▶ **Telefoon/Apparaat verbinden** selecteren en bevestigen.
- ▶ **SAP telefoon/Telefoons in de MB SAP module** selecteren.
- ▶ **Bijwerken/Telefoons zoeken** selecteren.

of

- ▶ **Telefoons zoeken** en **SAP telefoon** selecteren.
- ▶ **Zoeken starten** selecteren.

De Bluetooth® naam van de mobiele telefoons in het ontvangstgebied verschijnt.

- ▶ De mobiele telefoon selecteren die moet worden geautoriseerd.

Er verschijnt een verzoek om de 16-cijferige pincode in te voeren.

- ▶ Een willekeurige pincode met 16 cijfers invoeren en de invoer bevestigen.
- ▶ Op de mobiele telefoon na het verzoek hiertoe dezelfde pincode met 16 cijfers binnen 20 seconden invoeren en bevestigen.
- ▶ Afhankelijk van de gebruikte mobiele telefoon moet het verzoek om verbinding van de telefoonmodule op de mobiele telefoon worden bevestigd.

De mobiele telefoon moet voor het verzoek om verbinding van de telefoonmodule op "automatisch"/"geautoriseerd ja" ingesteld zijn, zie de handleiding van de mobiele telefoon.

- ▶ In het COMAND Online resp. het audiosysteem de pincode van de simkaart invoeren en bevestigen.

Bij een succesvolle autorisatie verschijnt de melding dat de mobiele telefoon geautoriseerd is.

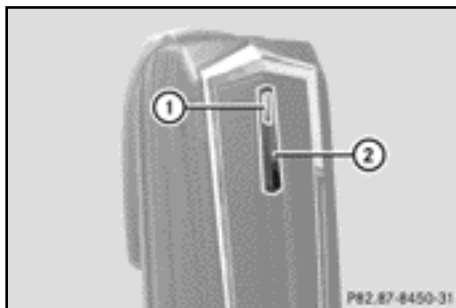
Wisselen tussen mobiele telefoons

Als u meerdere mobiele telefoons bij de telefoonmodule hebt geautoriseerd, kunt u omschakelen tussen de afzonderlijke telefoons.

- ▶ Telefoongesprekken beëindigen.
- ▶ In de [COMAND apparatenlijst](#) onder [Telefoons van de SAP-module](#) de gewenste mobiele telefoon selecteren. De geselecteerde mobiele telefoon wordt gezocht en verbonden, wanneer deze binnen Bluetooth®-bereik is en Bluetooth® geactiveerd is.
- ▶ Het verbindingsverzoek van de telefoonmodule op de mobiele telefoon bevestigen (zie de handleiding van de mobiele telefoon).
- ▶ In het COMAND eventueel de pincode van de simkaart invoeren en bevestigen.

Procedure voor auto's met systeemvariant B en C

- ▶ De telefoonmodule aanbrengen (▷ pagina 7).
- ▶ Het telefoonmenu oproepen, zie de afzonderlijke handleiding.
- ▶ Indien aanwezig: De comfort-telefonie selecteren, zie de afzonderlijke handleiding.



- ▶ Wachten tot het controlelampje ① gaat branden.
- ▶ De toets ② circa 3 seconden indrukken. of
- ▶ Als al een mobiele telefoon verbonden is en de telefoonmodule verbinding met het netwerk heeft:
Een gesprek voeren met het telefoonnummer "0001".
Wanneer een bestaande Bluetooth verbinding met de toets 2 werd verbroken, meldt de telefoonmodule zich opnieuw aan.
- ▶ Zodra de Bluetooth® verbinding beschikbaar is, de oproeplijst van het geselecteerde nummer selecteren, zie de afzonderlijke handleiding.

Procedure voor auto's met systeemvariant B

- ▶ Het sms-bericht "CONNECT PHONE" selecteren en de afzender terugbellen. of

- ▶ Als alleen het telefoonnummer van de ontvangen sms verschijnt: **Opties/Tekst tonen** selecteren en de afzender terugbellen.
De telefoonmodule zoekt naar SAP-telefoons.
- ▶ Nadat het zoeken is voltooid de sms-functie selecteren.
- ▶ De sms van de te autoriseren mobiele telefoon selecteren en openen. Het telefoonnummer verschijnt. Dit is tegelijkertijd de pincode met 16 cijfers.
- ▶ De weergegeven PIN selecteren en **Afzender opbellen** selecteren en bevestigen.
- ▶ Op de mobiele telefoon na het verzoek hiertoe de weergegeven pincode binnen 20 seconden invoeren en bevestigen. Bij een succesvolle autorisatie klinkt een stijgende melodie.
- ▶ Afhankelijk van de gebruikte mobiele telefoon moet het verzoek om verbinding van de telefoonmodule op de mobiele telefoon worden bevestigd.
De mobiele telefoon moet voor het verzoek om verbinding van de telefoonmodule op "automatisch"/"geautoriseerd ja" ingesteld zijn, zie de handleiding van de mobiele telefoon.
- ▶ In het COMAND eventueel de pincode van de simkaart invoeren en bevestigen.

Procedure voor auto's met systeemvariant C

- ▶ In de oproeplijst de record **CONNECT PHONE** selecteren en terugbellen.
De telefoonmodule zoekt naar SAP-telefoons.
- ▶ Nadat het zoeken beëindigd is opnieuw de oproeplijst selecteren.
- ▶ In de oproeplijst het nummer van de te autoriseren mobiele telefoon selecteren. Het weergegeven nummer is tegelijkertijd de pincode met 16 cijfers.

Als meer dan tien mobiele telefoons worden gevonden, in de volgende volgorde in de oproeplijst zoeken:

- laatst gekozen gesprekken
 - gemiste oproepen
 - aangenomen oproepen.
- Als niet het gehele telefoonnummer wordt weergegeven, de toets NUM van het audiosysteem indrukken en naar het multifunctioneel display wisselen.
- ▶ De pincode met 16 cijfers noteren.
 - ▶ Het weergegeven telefoonnummer terugbellen.
 - ▶ Op de mobiele telefoon na het verzoek hiertoe de weergegeven pincode binnen 20 seconden invoeren. Bij een succesvolle autorisatie klinkt een stijgende melodie.
 - ▶ Afhankelijk van de gebruikte mobiele telefoon moet het verzoek om verbinding van de telefoonmodule op de mobiele telefoon worden bevestigd.
De mobiele telefoon moet voor het verzoek om verbinding van de telefoonmodule op "automatisch"/"geautoriseerd ja" ingesteld zijn, zie de handleiding van de mobiele telefoon.
 - ▶ In het COMAND eventueel de pincode van de simkaart invoeren en bevestigen.

Mobiele telefoon met telefoonmodule verbinden

Het opbouwen van een Bluetooth®-verbinding tussen de telefoonmodule en een mobiele telefoon is alleen mogelijk als:

- geen actieve Bluetooth®-verbinding tussen de telefoonmodule en een andere mobiele telefoon aanwezig is
- geen actieve SAP of HFP Bluetooth®-verbinding tussen de telefoonmodule en een ander apparaat aanwezig is
- zich geen simkaart in de telefoonmodule bevindt.

Tijdens een actieve Bluetooth®-verbinding tussen een mobiele telefoon en de telefoonmodule kunnen de telefoonfuncties uitsluitend worden gebruikt via de telefoonmodule. De telefoonfuncties zijn tijdelijk niet actief via de verbonden mobiele telefoon.

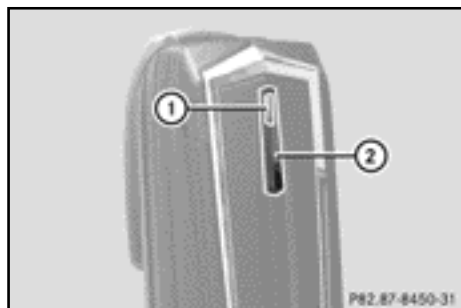
Automatische verbindingsoopbouw

Het COMAND resp. het audiosysteem zoekt altijd naar de laatst verbonden mobiele telefoon.

Bij een opgeslagen SIM-PIN (▷ pagina 15) wordt de Bluetooth® verbinding automatisch opgebouwd.

Handmatig opbouwen van een verbinding

Als de verbinding tussen de telefoonmodule en de mobiele telefoon verbroken is, kunt u handmatig verbinding maken met een geautoriseerde mobiele telefoon.



- ▶ De toets ② kort indrukken.

Het controlelampje ① knippert blauw. Op het display van het COMAND resp. het audiosysteem verschijnt een melding dat de telefoon wordt geactiveerd.

Als de verbinding met de laatst verbonden mobiele telefoon niet mogelijk is, wordt de mobiele telefoon gezocht die daarvoor verbonden was.

Verbinden van een andere geautoriseerde mobiele telefoon

Procedure voor auto's met systeemvariant A (COMAND Online)

- ▶ De telefoonmodule aanbrengen (▷ pagina 7).
- ▶ De toets **TEL** zo vaak indrukken, tot het telefoonbasismenu verschijnt en **Telefoon** selecteren.
- ▶ **Telefoon/Apparaat verbinden** selecteren en bevestigen.
- ▶ Onder **SAP-telefoons/Telefoons van de SAP-module** de gewenste mobiele telefoon selecteren.
- ▶ Afhankelijk van de gebruikte mobiele telefoon het verzoek om verbinding van de telefoonmodule op de mobiele telefoon bevestigen.

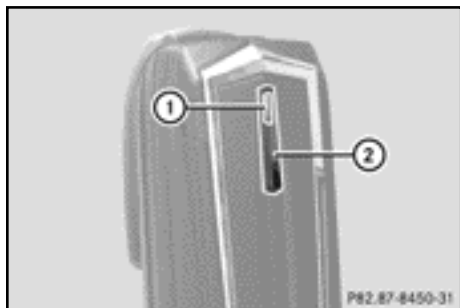
De mobiele telefoon moet voor het verzoek om verbinding van de telefoonmodule op "automatisch"/"geautoriseerd ja" ingesteld zijn, zie de handleiding van de mobiele telefoon.

- ▶ In het COMAND eventueel de pincode van de simkaart invoeren en bevestigen.

Bij een succesvolle verbinding verschijnt de melding dat de telefoon verbonden is.

Procedure voor auto's met systeemvariant B

- ▶ De telefoonmodule aanbrengen (▷ pagina 7).



- ▶ Wachten tot het controlelampje ① gaat branden.
 - ▶ De toets ② circa 3 seconden indrukken.
- of
- ▶ Als al een mobiele telefoon verbonden is en de module verbinding met het netwerk heeft:

Een gesprek voeren met het telefoonnummer "0001".

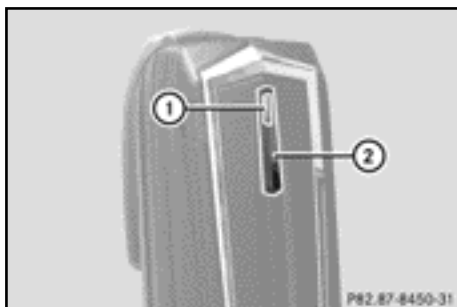
- ▶ In het COMAND resp. het audiosysteem de sms-functie selecteren, zie de afzonderlijke handleiding.
- ▶ Als alleen het telefoonnummer van de ontvangen sms verschijnt: **Opties/Tekst tonen** selecteren en de afzender terugbellen.
- ▶ De sms met de naam van de te verbinden mobiele telefoon selecteren.
- ▶ De afzender terugbellen.
- ▶ Afhankelijk van de gebruikte mobiele telefoon moet het verzoek om verbinding van de telefoonmodule op de mobiele telefoon worden bevestigd.

De mobiele telefoon moet voor het verzoek om verbinding van de telefoonmodule op "automatisch"/"geautoriseerd ja" ingesteld zijn, zie de handleiding van de mobiele telefoon.

- ▶ Eventueel in het COMAND Online resp. het audiosysteem de pincode van de simkaart invoeren en bevestigen.

Procedure voor auto's met systeemvariant C

- ▶ De telefoonmodule aanbrengen (▷ pagina 7).



- ▶ Wachten tot het controlelampje ① gaat branden.
 - ▶ De toets ② circa 3 seconden indrukken.
- of
- ▶ Als al een mobiele telefoon verbonden is en de module verbinding met het netwerk heeft:

Een gesprek voeren met het telefoonnummer "0001".

- ▶ In het COMAND resp. het audiosysteem de sms-functie selecteren, zie de afzonderlijke handleiding.
- ▶ In de oproeplijst het nummer van de te autoriseren mobiele telefoon selecteren.

Als meer dan tien mobiele telefoons worden gevonden, in de volgende volgorde in de oproeplijst zoeken:

- laatst gekozen gesprekken
 - gemiste oproepen
 - aangenomen oproepen.
- ▶ Het geselecteerde telefoonnummer terugbellen.

- ▶ Afhankelijk van de gebruikte mobiele telefoon moet het verzoek om verbinding van de telefoonmodule op de mobiele telefoon worden bevestigd.

De mobiele telefoon moet voor het verzoek om verbinding van de telefoonmodule op "automatisch"/"geautoriseerd ja" ingesteld zijn, zie de handleiding van de mobiele telefoon.

- ▶ Eventueel in het COMAND Online resp. het audiosysteem de pincode van de simkaart invoeren en bevestigen.

Gebruik

Gebruik als datamodem

Het gebruik van de telefoonmodule als datamodem is alleen mogelijk bij auto's met COMAND Online.

- ▶ De mobiele telefoon met de telefoonmodule verbinden (▷ pagina 8).
of
- ▶ De simkaart in de telefoonmodule aanbrengen (▷ pagina 9).
- ▶ Voor de eerste verbindingsofbouw in het COMAND Online de provider selecteren, zie de handleiding van het COMAND Online. Het gebruik als datamodem wordt automatisch geactiveerd.
- ▶ Dataroaming in- of uitschakelen (▷ pagina 16).


Telefoonmodule instellingen

Pincode van de simkaart opslaan resp. wissen

Wanneer de pincode van de simkaart in de telefoonmodule wordt opgeslagen, hoeft deze bij het opnieuw aanmelden niet te worden ingevoerd.

In de standaardinstelling wordt de pincode van de simkaart opgeslagen.


Procedure voor auto's met systeemvariant A (COMAND Online)

- ▶ De toets  zo vaak indrukken, tot het telefoonbasismenu verschijnt en **Telefoon** selecteren.
- ▶ **Telefoon/Apparaat verbinden** selecteren en bevestigen.
- ▶ Onder **Telefoons van de SAP module** de gewenste mobiele telefoon selecteren.
- ▶ Het lijstsymbool rechts naast het bericht selecteren.
- ▶ Het vinkje in het veld **PIN opslaan** activeren (pincode wordt opgeslagen) of deactiveren (pincode wordt niet opgeslagen).


Procedure voor auto's met systeemvariant B en C

- ▶ Eventueel de mobiele telefoon verbinden (▷ pagina 8).

of

- ▶ De telefoonmodule in simkaartfunctie gebruiken (▷ pagina 9).
- ▶ De telefoonmodule moet in het netwerk ingeboekt zijn.
- ▶ Het nummer "00041" invoeren.
- ▶ De toets  indrukken.
Het systeem slaat de pincode van de simkaart op.

of

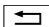
- ▶ Het nummer "00040" invoeren.
- ▶ De toets  indrukken.
Het systeem wist het pincodegeheugen van de simkaart. Bij de volgende keer verbinden de pincode invoeren.

Beltoon instellen


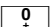
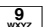
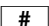
Algemene aanwijzingen

U kunt uit tien verschillende beltonen kiezen.

Procedure voor auto's met systeemvariant A (COMAND Online)

- ▶ De toets **TEL** zo vaak indrukken, tot het telefoonbasismenu verschijnt en **Telefoon** selecteren.
- ▶ **Telefoon/Apparaat verbinden** selecteren en bevestigen.
- ▶ In het menu **Telefoons van de SAP module** de gewenste mobiele telefoon selecteren.
- ▶ Het lijstsymbool rechts naast het bericht selecteren.
- ▶ **Beltonen** selecteren.
- ▶ Een beltoon in de keuzelijst selecteren.
De geselecteerde beltoon wordt afgespeeld.
- ▶ Voor het opslaan en beëindigen de terugtoets  indrukken.


Procedure voor auto's met systeemvariant B en C

- ▶ Eventueel de mobiele telefoon verbinden (▷ pagina 8).
- of
- ▶ De telefoonmodule in simkaartfunctie gebruiken (▷ pagina 9).
 - ▶ De telefoonmodule moet in het netwerk ingeboekt zijn.
 - ▶ Het nummer "0005" invoeren en met toets  bevestigen.
 - ▶ Met de toetsen  tot  een beltoon voor de telefoonmodule selecteren.
 - ▶ Met de toets  de geselecteerde beltoon bevestigen.

Instellingen via het toetsenbord van het COMAND resp. audiosysteem

- ▶ Eventueel de mobiele telefoon verbinden (▷ pagina 8).

of

- ▶ De telefoonmodule in simkaartfunctie gebruiken (▷ pagina 9).
- ▶ De toets **TEL** zo vaak indrukken, tot het telefoonbasismenu verschijnt en **Telefoon** selecteren.
- ▶ Het betreffende nummer invoeren, zie de volgende tabel.
- ▶ Met de toets  bevestigen.

	Inschakelen	Uitschakelen	Standaardinstelling
Overbrengen van telefoonnummers	00031	00030	
Dataroaming In het buitenland data via de telefoonmodule ontvangen en verzenden.	00061	00060	Uitgeschakeld
Providerbeperking De telefoonmodule maakt geen verbinding met vreemde netwerken.	00071	00070	Uitgeschakeld
Automatisch verduisteren van het controlelampje Het controlelampje wordt verduisterd, zolang de gebruiker geen handeling uitvoert (toets indrukken, enzovoort).		00082	
Automatische wijziging van de helderheid van het controlelampje		00083	
Sms bovendien uit het telefoongeheugen downloaden	00081	00080	
Oproeplijsten wissen De in de telefoonmodule opgeslagen oproeplijsten worden teruggezet. De oproeplijsten van de verbonden mobiele telefoon worden niet gewist.		0002	

Overbrengen telefoonboek

Om het telefoonboek van de mobiele telefoon via het COMAND resp. het audiosysteem te kunnen gebruiken, moet dit met de telefoonmodule worden overgebracht.

De gegevensoverdracht kan tot 10 minuten duren.

De overdracht vindt zelfstandig plaats na het automatisch opbouwen van een Bluetooth®-verbinding.

- ▶ **Als het overbrengen van het telefoonboek niet automatisch start:** In het COMAND resp. het audiosysteem Telefoon selecteren.
- ▶ **Contacten importeren** selecteren.
- ▶ **Van de mobiele telefoon** selecteren.

Het systeem laadt eerst de telefoonboekrecords uit het telefoongeheugen, als de mobiele telefoon PBAP (Phone Book Access Profile) ondersteunt. Als er geen records in het telefoongeheugen aanwezig zijn, worden de telefoonboekrecords van de simkaart geladen.

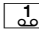
Snelkeuzetoetsen

Snelkeuzetoetsen voor de voicemail

Snelkeuzetoets bij systeemvariant A (COMAND Online)

Er kunnen willekeurige nummers als snelkeuzetoets worden gedefinieerd, zie hiertoe de handleiding van het COMAND Online resp. het audiosysteem.

Snelkeuzetoets bij systeemvariant B en C)

De toets  kan worden vastgelegd als snelkeuzetoets voor de voicemail.

- ▶ **Snelkeuzetoets vastleggen:** De volgende record in het telefoonboek van de mobiele telefoon opslaan (zie de handleiding van de mobiele telefoon):

Naam: MAILBOX

Telefoonnummer: Nummer van de voicemail.

- ▶ Het telefoonboek van de mobiele telefoon naar het COMAND resp. het audiosysteem versturen (▷ pagina 18).

Sms (korte berichten)

Algemene informatie

U kunt sms-berichten ontvangen, verzenden¹ en wissen.

Op de simkaart kan slechts een beperkt aantal sms-berichten worden opgeslagen. Als het geheugen vol is moeten sms-berichten worden gewist, voordat een nieuw sms-bericht kan worden ontvangen.

Voorwaarde

De telefoonmodule is met de mobiele telefoon verbonden (▷ pagina 8) of wordt in de simkaartfunctie gebruikt (▷ pagina 9).

Bijzonderheden bij systeemvariant A (COMAND Online)

- Door het Bluetooth® SAP-profiel is alleen het sms-geheugen van de simkaart toegankelijk.
- Het Bluetooth® SAP-profiel slaat binnenkomende sms-berichten op de simkaart op.
- Afhankelijk van de mobiele telefoon zijn de sms-berichten niet direct zichtbaar. Sms selecteren, zie de handleiding van de mobiele telefoon.
- Als de mobiele telefoon het Bluetooth®-profiel MAP (Message Access Profile) ondersteunt, downloadt de telefoonmodule de sms-berichten van de mobiele telefoon. Als de functie in het COMAND Online ingeschakeld is, worden de sms-berichten verstuurd.
- De op de simkaart opgeslagen sms-berichten worden gekenmerkt met "SIM:".

¹ Niet bij alle systeemvarianten mogelijk.

- Op de simkaart opgeslagen sms-berichten kunnen via het COMAND Online worden gewist, zie de handleiding van het COMAND Online.

Bijzonderheden bij systeemvariant B en C

- Er worden alleen sms-berichten van de simkaart van de mobiele telefoon gedownload en in de telefoonmodule opgeslagen.

Verbinding tussen telefoonmodule en mobiele telefoon verbreken

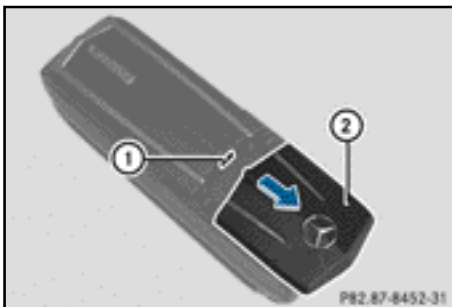
Automatisch verbreken van de verbinding

Na het verlaten van het ontvangstgebied wordt de Bluetooth®-verbinding tussen de mobiele telefoon en de telefoonmodule automatisch verbroken.

Handmatig verbreken van de verbinding

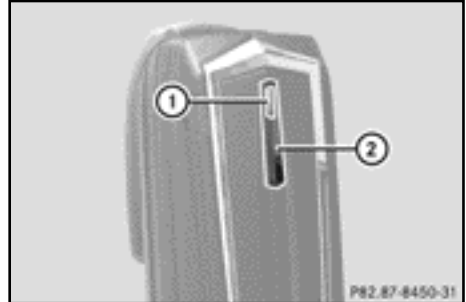
- ▶ De Bluetooth®-verbinding via de mobiele telefoon verbreken, zie de handleiding van de mobiele telefoon.
- ❗ Na een handmatige scheiding kan de Bluetooth® verbinding weer tot stand worden gebracht (▷ pagina 8).

Mobiele telefoon opladen



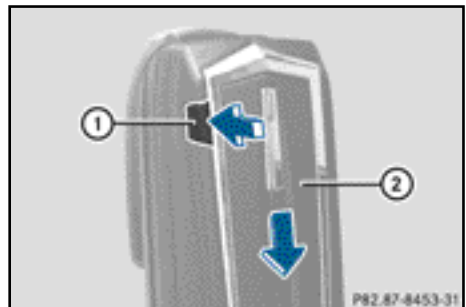
- ▶ De afdekking ② op de telefoonmodule in de richting van de pijl schuiven en verwijderen.
- ▶ De mobiele telefoon met een usb-datakabel op de usb-bus ① aansluiten.

Telefoonmodule resetten



- ▶ De toets ② indrukken en ingedrukt houden.
- ▶ Zodra het controlelampje ① oranje knippert, de toets ② loslaten. Het controlelampje ① knippert geel-rood.
- ▶ De toets ② opnieuw indrukken. De telefoonmodule wordt op de fabrieksinstellingen teruggezet. Alle instellingen worden gewist.

Telefoonmodule verwijderen



- ▶ De ontgrendelingsknop ① indrukken.
- ▶ De telefoonmodule ② in de richting van de pijl schuiven en verwijderen.

Telefoonmodule deactiveren

De telefoonmodule in het COMAND deactiveren als deze niet meer wordt gebruikt.

De telefoonmodule kan en moet alleen dan worden gedeactiveerd, als in de auto systeemvariant A aanwezig is.

- ▶ De telefoonmodule verwijderen (▷ pagina 19).
- ▶ De toets **TEL** zo vaak indrukken, tot het telefoonbasismenu verschijnt en **Telefoon** selecteren.
- ▶ **Apparaat verbinden** selecteren.
Als de auto met MB business-telefonie is uitgerust, kunt u de module tussen **COMAND-telefoon** of **Business-telefoon** selecteren.
- ▶ Overeenkomstig de actuele verbinding van de telefoonmodule **COMAND-telefoon** of **Business-telefoon** selecteren.

- ▶ Het menu **Telefoons in MB SAP-module** selecteren.
- ▶ Het lijstsymbool rechts naast **Activeer MB SAP-module** selecteren.
- ▶ Om de telefoonmodule te deactiveren **MB SAP-module deautoriseren** selecteren en met **Ja** bevestigen.
De module is gedeactiveerd.

Conformiteitsverklaring

De radiografische onderdelen van de telefoonmodule met Bluetooth® (SAP-profiel) zijn in overeenstemming met de basiseisen en de overige bepalingen van de richtlijn 2014/53/EG. De volledige tekst van de EU-conformiteitsverklaring is afgebeeld op de volgende pagina.

Meer informatie is verkrijgbaar bij een Mercedes-Benz-servicewerkplaats.

Frequentie-overzicht

Frequentiebereik	Technologie	Zendvermogen
Band 1 (1920 MHz - 1980 MHz)	UMTS/WCDMA/3G mobiele frequenties	≤ 23 dBm/200 mW
Band 8 (880 MHz - 915 MHz)	UMTS/WCDMA/3G mobiele frequenties	≤ 23 dBm/200 mW
GSM850 (824 MHz - 849 MHz)	GSM/2G mobiele frequenties	≤ 33 dBm/2 W
GSM900 (876 MHz - 915 MHz)	GSM/2G mobiele frequenties	≤ 33 dBm/2 W
GSM1800 (1710 MHz - 1785 MHz)	GSM/2G mobiele frequenties	≤ 30 dBm/1 W
GSM1900 (1850 MHz - 1910 MHz)	GSM/2G mobiele frequenties	≤ 30 dBm/1 W
ISM 2.4 GHz	Bluetooth®	≤ 3 dBm/2 mW