



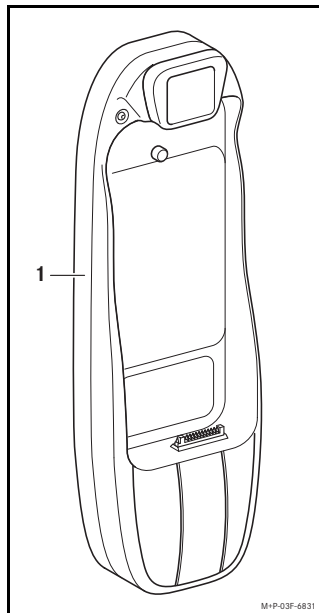
Mercedes-Benz

Zubehör

## Montageanleitung

Halter Mobiltelefon

Nokia 6233, Nokia 6234, Nokia 6070,  
Nokia 6080, Nokia 6151 und  
Nokia 5070



M+P-Q3F-6831

© 2007, Daimler AG

10/07  
03F057-06

### Inhaltsverzeichnis

Halter montieren	▷ 4
Mobiltelefon einsetzen	▷ 4
In Freisprechmodus wechseln	▷ 5
Allgemeine Bedienhinweise	▷ 6
Kfz-Profil anlegen	▷ 7
Schnellwahltasten	▷ 7
Nachlaufzeit	▷ 8
Mobiltelefon entnehmen	▷ 9
Halter demontieren	▷ 9

2



### Unfallgefahr

Beachten Sie beim Betrieb des Telefons im Fahrzeug die gesetzlichen Bestimmungen des Landes, in dem Sie sich momentan aufhalten.

Ist die Bedienung eines Telefons während der Fahrt gesetzlich zugelassen, so bedienen Sie dieses nur, wenn es die Verkehrssituation zulässt. Sie könnten sonst vom Verkehrsgeschehen abgelenkt werden, einen Unfall verursachen und sich und andere verletzen.

Benutzen Sie während der Fahrt aus Sicherheitsgründen nur die Freisprecheinrichtung zum Telefonieren.

Wenn Sie mit der Freisprecheinrichtung telefonieren, fahren Sie aufmerksam, schließen Sie alle Fenster und vermeiden Sie alle störenden Geräusche.

Halten oder parken Sie, wenn Sie zum Telefonieren nicht die Freisprecheinrichtung benutzen wollen. Halten oder parken Sie nicht im Halte- oder Parkverbot.

Montieren Sie das Telefon-Modul nur bei Fahrzeugstillstand. Sie könnten sonst vom Straßenverkehr abgelenkt werden und einen Unfall verursachen.

3

D

### Gültigkeit

Diese Montageanleitung ist gültig für Fahrzeuge mit

- Vorrüstung Mobiltelefon mit Schnittstelle (Code 386) oder
- Mercedes-Benz Mobiltelefon (Code 388) oder
- Mercedes-Benz Freisprecheinrichtung Multifunktionslenkrad

in Verbindung mit einem Mobiltelefon Nokia 6233, Nokia 6234, Nokia 6070, Nokia 6080, Nokia 6151 oder Nokia 5070.

### Einzelteile

- (1) Halter Mobiltelefon

Nachfolgend als Halter bezeichnet.

### Hinweise

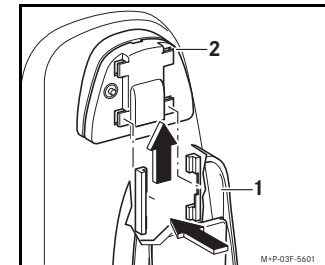
Falls bei der Montage Schwierigkeiten auftreten, wenden Sie sich bitte an eine qualifizierte Fachwerkstatt. Mercedes-Benz empfiehlt Ihnen hierfür einen Mercedes-Benz Service-Stützpunkt.

Änderungen von technischen Details gegenüber Abbildungen der Montageanleitung sind vorbehalten.

In dieser Montageanleitung wird auf die COMAND-, Audio- bzw. Fahrzeug-Betriebsanleitung und die Betriebsanleitung des Mobiltelefons verwiesen. Bitte halten Sie diese bereit.

Die Montage und Bedienung wird am Beispiel des Mobiltelefons Nokia 6233 dargestellt. Beim Mobiltelefon Nokia 6234, Nokia 6070, Nokia 6080, Nokia 6151 und Nokia 5070 erfolgen die Arbeitsschritte sinngemäß.

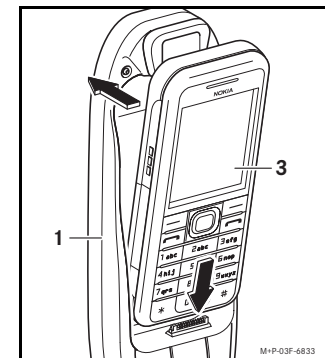
### Halter montieren



M+P-Q3F-5601

1. Halter (1) auf die Kontaktplatte (2) schieben, bis er hörbar einrastet.

### Mobiltelefon einsetzen



M+P-Q3F-6833

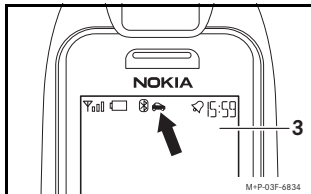
1. Mobiltelefon (3) wie abgebildet im Halter (1) einrasten.

1

4

### In Freisprechmodus wechseln

Für eine korrekte Funktion der Freisprech-einrichtung muss das eingesetzte und eingeschaltete Mobiltelefon automatisch in den Freisprechmodus wechseln.



Im Display des Mobiltelefons erscheint ein kleines Fahrzeugsymbol (Pfeil). Ist dies nicht der Fall, Mobiltelefon (3) entnehmen und erneut einsetzen.

### Allgemeine Bedienungshinweise

Zur Bedienung des Mobiltelefons über das Multifunktionslenkrad siehe COMAND-, Audio- bzw. Fahrzeug-Betriebsanleitung.

Mit **+** oder **-** kann während eines Telefonats die Lautstärke verändert werden.

Am Mobiltelefon müssen die Profile Flug und Lautlos deaktiviert und die Flug-Anfrage muss ausgeschaltet sein, siehe Betriebsanleitung Mobiltelefon.

Beim Versenden von Kurzmitteilungen (SMS), die die normale Zeichenbegrenzung einer einzelnen Kurzmitteilung überschreiten, können Teile davon evtl. nicht im COMAND oder Audio-System angezeigt werden.

Befinden sich zu viele Kurzmitteilungen im Speicher des Mobiltelefons, werden am COMAND bzw. Audio-System keine Kurzmitteilungen angezeigt.

Wird während eines aktiven Gesprächs das Mobiltelefon in den Halter eingesetzt, erfolgt keine Rufnummernanzeige im COMAND bzw. Audio-System.

Die Einstellung der Rufnummernübertragung wechselt beim eingesetzten Mobiltelefon in die Einstellung Netzabhängig, siehe Betriebsanleitung Mobiltelefon. Eine Übertragung der Rufnummer im Freisprechmodus muss beim Netzbetreiber bzw. Dienstanbieter eingestellt werden. Für diese Einstellung wenden Sie sich bitte an Ihren Netzbetreiber bzw. Dienstanbieter.

### Hinweis

Beim Mobiltelefon Nokia 6233, Nokia 6234 und Nokia 6151 muss im Menü Einstellungen → Telefon → Netzmodus → GSM eingestellt werden.

### Kfz-Profil anlegen

Im eingestellten Profil muss ein Klingelton aktiviert sein, deshalb sollte ein eigenes Profil für den Freisprech-Modus angelegt werden, siehe Betriebsanleitung Mobiltelefon.

1. Profil anlegen: Am Mobiltelefon unter Menü → Einstellungen → Zubehör → Freisprechen → Standardprofil → z.B. Mein Profil 1 einstellen.
2. Klingellautstärke einstellen: Am Mobiltelefon unter Menü → Einstellungen → Profile → Mein Profil 1 → Ändern → Ruftonlautstärke die Lautstärke erhöhen.

### Schnellwahltasten

#### Schnellwahltaste für Mailbox

Die Taste **3** kann als Schnellwahltaste für die Mailbox belegt werden.

#### Schnellwahltaste belegen

1. Taste 1 am Mobiltelefon ca. 3 Sekunden drücken. Im Display des Mobiltelefons erscheint die Meldung Erst Nummer für Sprachmailbox speichern, dann eine Aufforderung zur Eingabe der Telefonnummer der Mailbox.
2. Am Mobiltelefon die Telefonnummer der Mailbox eingeben und bestätigen.

#### Schnellwahltaste abrufen

1. Am COMAND bzw. Audio-System Taste **3** ca. 3 Sekunden drücken.

#### Andere Schnellwahltasten (Kurzwahl)

Bei einigen Baureihen kann über die Tasten **3** bis **9** am COMAND bzw. Audio-System auf die Speicherplätze 3 bis 9 der SIM-Karte zugegriffen werden.

### Hinweis

Die Speicherplätze 3 bis 9 der SIM-Karte müssen entsprechend Ihren Wünschen belegt sein. Bei Nokia-Mobiltelefonen des Typs 6233, 6234, 6070, 6080, 6151 und 5070 wird der Speicherplatz auf der SIM-Karte nicht angezeigt. Durch Drücken der Tasten **3** bis **9** am Bediensystem wird die entsprechende Telefonnummer angezeigt. Soll z.B. eine Telefonnummer auf die Schnellwahltaste **3** gelegt werden, muss diese am Ziffernblock des Bediensystems gewählt und kann dann bei Bedarf am Mobiltelefon umbenannt werden, siehe Betriebsanleitung Mobiltelefon.

### Schnellwahltaste abrufen

1. Am COMAND bzw. Audio-System entsprechende Taste ca. 3 Sekunden drücken.

### Nachlaufzeit

#### Bei allen Fahrzeugen außer C-Klasse, Baureihe 204

Nach dem Ausschalten der Zündung wird das Mobiltelefon nach einer Zeit von 10 Minuten ausgeschaltet. Diese Nachlaufzeit kann im Bereich von 1 Minute bis 30 Minuten individuell eingestellt werden.

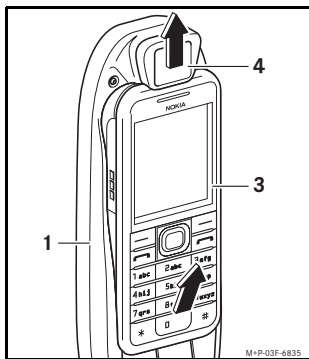
### Nachlaufzeit einstellen

1. Telefonbuch am Mobiltelefon öffnen, siehe Betriebsanleitung Mobiltelefon.
2. Folgenden Eintrag im Telefonbuch anlegen:
  - Name: NACHLAUFZEIT
  - Telefonnummer: Gewünschte Nachlaufzeit in Minuten.

### Beispiel

Gewünschte Nachlaufzeit 30 Minuten. Unter dem Telefonbucheintrag NACHLAUFZEIT als Telefonnummer 30 eingeben.

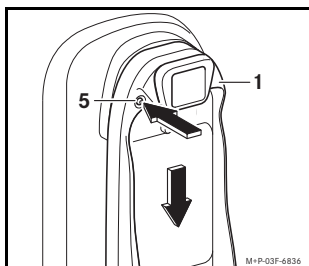
### Mobiltelefon entnehmen



1. Verriegelung (4) nach oben schieben, und Mobiltelefon (3) aus dem Halter (1) nehmen.

### Halter demontieren

1. Mobiltelefon aus dem Halter entnehmen (siehe oben).



2. Entriegelungsknopf (5) drücken, Halter (1) nach unten schieben und abnehmen.