

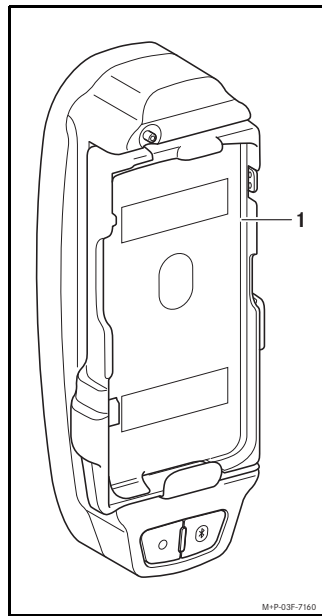


Mercedes-Benz

Zubehör

Montageanleitung

Halter Mobiltelefon
Motorola RAZR² V8 und V9



1

D

Gültigkeit

Diese Montageanleitung ist gültig für Fahrzeuge mit

- Vorrüstung Mobiltelefon mit Schnittstelle (Code 386) oder
- Mercedes-Benz Mobiltelefon (Code 388)

in Verbindung mit einem Mobiltelefon Motorola RAZR² V8 oder RAZR² V9.

Einzelteile

- (1) Halter Mobiltelefon

Nachfolgend als Halter bezeichnet.

Hinweise

Falls bei der Montage Schwierigkeiten auftreten, wenden Sie sich bitte an eine qualifizierte Fachwerkstatt. Mercedes-Benz empfiehlt Ihnen hierfür einen Mercedes-Benz Service-Stützpunkt.

Änderungen von technischen Details gegenüber Abbildungen der Montageanleitung sind vorbehalten.

In dieser Montageanleitung wird auf die COMAND-, Audio- bzw. Fahrzeug-Betriebsanleitung und die Betriebsanleitung des Mobiltelefons verwiesen. Bitte halten Sie diese bereit.

Bei hohen Umgebungstemperaturen kann der Halter während des Betriebs, wie der Fahrzeuginnenraum auch, sehr heiß werden.

Die Montage wird am Beispiel des Mobiltelefons Motorola RAZR² V8 dargestellt. Beim Mobiltelefon Motorola RAZR² V9 erfolgt die Montage sinngemäß.

© 2008, Daimler AG

05/08
03F006-08

2

Inhaltsverzeichnis

Halter montieren	▷ 4
Mobiltelefon einsetzen	▷ 5
Mobiltelefon mit Halter koppeln	▷ 8
Mobiltelefon mit Halter verbinden	▷ 10
Allgemeine Bedienungshinweise	▷ 11
Mobiltelefon entnehmen	▷ 12
Halter demontieren	▷ 13

3

⚠ Unfallgefahr

Beachten Sie beim Betrieb des Telefons im Fahrzeug die gesetzlichen Bestimmungen des Landes, in dem Sie sich momentan aufhalten.

Ist die Bedienung eines Telefons während der Fahrt gesetzlich zugelassen, so bedienen Sie dieses nur, wenn es die Verkehrssituation zulässt. Sie könnten sonst vom Verkehrsgeschehen abgelenkt werden, einen Unfall verursachen und sich und andere verletzen.

Benutzen Sie während der Fahrt aus Sicherheitsgründen nur die Freisprecheinrichtung zum Telefonieren.

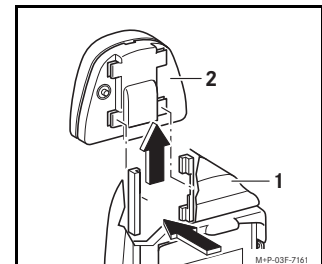
Wenn Sie mit der Freisprecheinrichtung telefonieren, fahren Sie aufmerksam, schließen Sie alle Fenster und vermeiden Sie alle störenden Geräusche.

Halten oder parken Sie, wenn Sie zum Telefonieren nicht die Freisprecheinrichtung benutzen wollen. Halten oder parken Sie nicht im Halte- oder Parkverbot.

Montieren und koppeln Sie das Telefon-Modul nur bei Fahrzeugstillstand. Sie könnten sonst vom Straßenverkehr abgelenkt werden und einen Unfall verursachen.

4

Halter montieren



1. Halter (1) auf die Kontaktplatte (2) schieben, bis er hörbar einrastet.

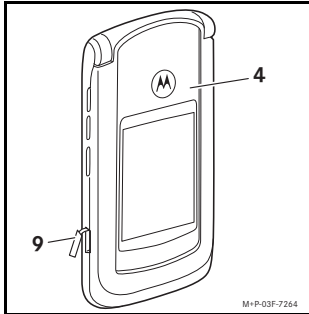
Mobiltelefon einsetzen

Die Nutzung der Freisprecheinrichtung und der Telefonfunktionen über das Bediensystem/den Bordcomputer ist nur möglich, wenn sich das Mobiltelefon im Halter befindet und eine Bluetooth®-Verbindung aufgebaut ist.

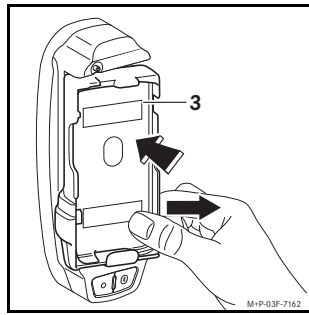
Das Mobiltelefon vor dem Einsetzen in den Halter zuklappen.

Hinweis

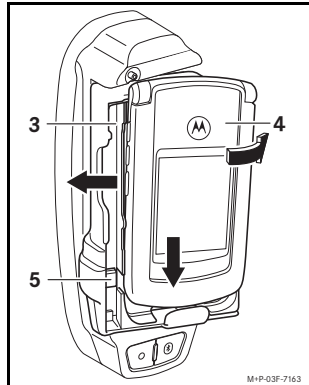
Ein aktives Gespräch wird durch das Zuklappen des Mobiltelefons beendet.



1. Abdeckung (9) am Mobiltelefon (4) entfernen.



2. Auf die Aufnahme (3) drücken; diese schwenkt selbstständig auf.
3. Aufnahme (3) nach rechts rausziehen.



4. Mobiltelefon (4) zunächst unten in die Aufnahme (3) einsetzen und anschließend komplett einlegen.

5. Aufnahme (3) nach links zuschieben; dabei darauf achten, dass

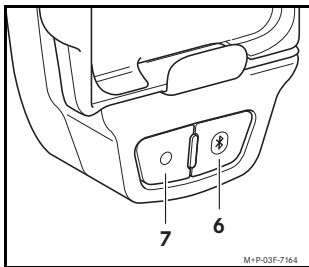
- der Stecker (5) am Mobiltelefon (4) einrastet und
- die seitlichen Tasten am Mobiltelefon (4) nicht betätigt werden.

6. Aufnahme (3) mit Mobiltelefon (4) zurückdrücken, bis sie einrastet.

Mobiltelefon mit Halter Mobiltelefon koppeln

Zum Koppeln muss sich das Mobiltelefon außerhalb des Halters im Fahrzeug befinden.

1. Zündschlüssel in Stellung 1, 2 oder 3 drehen, siehe Fahrzeug-Betriebsanleitung.



2. Bluetooth®-Taste (6) ca. 2 Sekunden drücken.

Die Leuchtdiode (7) blinkt in schneller Frequenz. Der Halter wechselt in den Discovery Mode und kann vom Mobiltelefon erkannt werden. Der Halter wird als „MB RAZR2 cradle“ im Display des Mobiltelefons angezeigt.

3. „Hauptmenü“ → „Setup“ → „Verbindungen“ → „Bluetooth“ → „Optionen“ am Mobiltelefon auswählen → „Verwalten“ → „Bluetooth-Setup“ → „Bluetooth-Power“ → „Ein“ wählen, siehe Betriebsanleitung Mobiltelefon.

Bedienhinweis RAZR2 V9

„Hauptmenü“ → „Verbindung“ → „Bluetooth-Verbindung“ → „Einstellungen“ → „Bluetooth-Power“ → „Ein“ am Mobiltelefon auswählen, siehe Betriebsanleitung Mobiltelefon.

4. „Hauptmenü“ → „Setup“ → „Verbindungen“ → „Bluetooth“ → „Optionen“ am Mobiltelefon auswählen → „Gerät suchen“ wählen, siehe Betriebsanleitung Mobiltelefon.

Das Mobiltelefon beginnt mit der Suche nach dem Halter. Wurde der Halter vom Mobiltelefon gefunden, erscheint „MB RAZR2 cradle“ im Display des Mobiltelefons.

Bedienhinweis RAZR2 V9

5. „Hauptmenü“ → „Verbindung“ → „Bluetooth-Verbindung“ → „Audio-Quelle hinzu“ am Mobiltelefon auswählen, siehe Betriebsanleitung Mobiltelefon.

6. „MB RAZR2 cradle“ am Mobiltelefon auswählen und bestätigen.

Nach erfolgter Bestätigung erscheint im Display des Mobiltelefons eine Passkey-Abfrage.

6. Passkey 62872 am Mobiltelefon eingeben und mit „ok“ bestätigen.

Hinweis

Sobald der Passkey eingegeben und akzeptiert wurde, erscheint eine Displaymeldung zur Bestätigung des Verbindungsaufbaus. Die Verbindung zwischen Mobiltelefon und Halter wird danach automatisch getrennt.

7. Das Mobiltelefon ist nun bereit für die Nutzung in der Freisprecheinrichtung.

Hinweis

Es können maximal 4 Mobiltelefone mit dem Halter gekoppelt werden. Wird ein fünftes Mobiltelefon mit dem Halter gekoppelt, so wird das zuerst gekoppelte Mobiltelefon aus dem Speicher gelöscht.

Mobiltelefon mit Halter Mobiltelefon verbinden

Nach dem Koppeln erfolgt der Verbindungsaufbau zwischen Mobiltelefon und Halter automatisch, sobald das Mobiltelefon in den Halter eingesetzt wird. Die Leuchtdiode am Halter leuchtet dauerhaft.

Für eine korrekte Funktion der Freisprecheinrichtung darf das in den Halter eingesetzte Mobiltelefon nicht zeitgleich mit der Bluetooth®-Schnittstelle des COMAND- oder Audio-Systems verbunden sein, siehe COMAND- bzw. Audio-Betriebsanleitung.

Mobiltelefon in den Halter einsetzen und Zündschlüssel in Stellung 1, 2 oder 3 drehen, siehe Fahrzeug-Betriebsanleitung.

Hinweise

Es ist immer nur das Mobiltelefon mit dem Halter verbunden, welches eingesetzt ist. Eine Bluetooth®-Verbindung wird nicht aufgebaut, wenn sich das Mobiltelefon außerhalb des Halters befindet.

Zur Nutzung der Freisprecheinrichtung muss das Mobiltelefon in den Halter eingesetzt sein.

Der Akku des Mobiltelefons wird in Zündschlüsselstellung 1, 2 oder 3 geladen.

Während einer aktiven Verbindung zwischen Mobiltelefon und Halter erscheint im Bediensystem/Bordcomputer der Name des Mobilfunkanbieter, insofern Netzempfang besteht.

Allgemeine Bedienungshinweise

Die Bluetooth®-Verbindung zwischen Mobiltelefon und Halter wird nach Entnahme des Mobiltelefons aus dem Halter automatisch getrennt. Ein aktives Gespräch wird durch die Entnahme des Mobiltelefons aus dem Halter beendet.

Bei in den Halter eingesetztem Mobiltelefon erfolgt stets eine Ruf-tonwiedergabe, auch wenn das Profil „Stumm“ aktiviert ist.

Zur Bedienung des Mobiltelefons über das Multifunktionslenkrad siehe COMAND-, Audio- bzw. Fahrzeug-Betriebsanleitung.

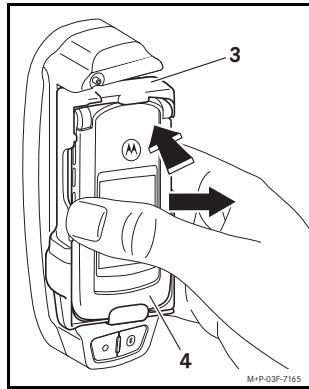
Auf SMS-Nachrichten und Ruf-listen kann über COMAND oder das Bediensystem/den Bordcomputer nicht zugegriffen werden.

Es wird empfohlen das Mobiltelefon mindestens einmal im Monat auszuschalten, siehe Betriebsanleitung Mobiltelefon.

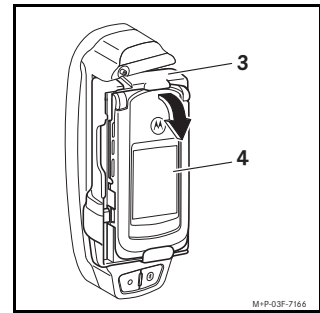
Hinweis RAZR³ V8

Wird während der Telefonbuch-Übertragung ins COMAND- bzw. Audio-System ein Anruf angenommen bzw. getätigt, kann es vorkommen, dass das Motorola RAZR² V8 nicht mehr auf Eingaben reagiert. Schalten Sie in diesem Fall das Mobiltelefon ab, entfernen Sie kurzzeitig den Akku und schalten Sie es erneut ein, siehe Betriebsanleitung Mobiltelefon.

Mobiltelefon entnehmen



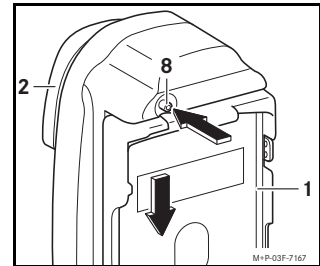
1. Auf das Mobiltelefon (4) drücken; die Aufnahme (3) schwenkt selbstständig auf.
2. Aufnahme (3) mit Mobiltelefon (4) nach rechts rausziehen.



3. Mobiltelefon (4) wie abgebildet aus der Aufnahme (3) entnehmen.
4. Aufnahme (3) nach links zuschieben und zurückdrücken, bis sie einrastet.

Halter demontieren

1. Mobiltelefon aus dem Halter entnehmen (siehe oben).



2. Entriegelungsknopf (8) drücken, Halter (1) nach unten schieben und von der Aufnahme (2) abheben.