

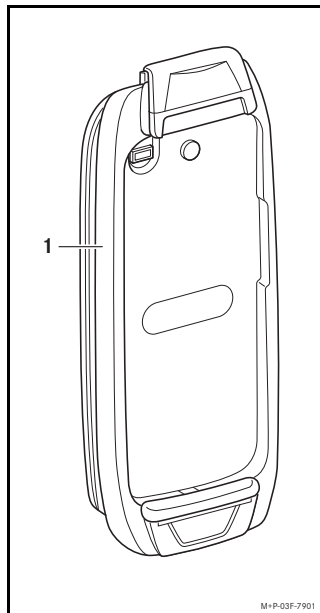


Mercedes-Benz

Zubehör

## Montageanleitung

Halter Mobiltelefon  
Nokia C5



1

### D

#### Gültigkeit

Diese Montageanleitung ist gültig für Fahrzeuge mit

- Vorrüstung Mobiltelefon mit Universal-Schnittstelle (Code 386) oder
- Mobiltelefon mit universeller Schnittstelle (Code 388)

in Verbindung mit einem Mobiltelefon Nokia C5.

#### Einzelteile

- (1) Halter Mobiltelefon  
Nachfolgend als Halter bezeichnet.

#### Hinweise

Falls bei der Montage Schwierigkeiten auftreten, wenden Sie sich bitte an eine qualifizierte Fachwerkstatt. Mercedes-Benz empfiehlt Ihnen hierfür einen Mercedes-Benz Servicestützpunkt.

Änderungen von technischen Details gegenüber Abbildungen der Montageanleitung sind vorbehalten.

In dieser Montageanleitung wird auf die COMAND-, Audio- bzw. Fahrzeug-Betriebsanleitung und die Betriebsanleitung des Mobiltelefons verwiesen. Bitte halten Sie diese bereit.

Öffnen Sie den Halter nicht und nehmen Sie keinerlei Modifikationen am Halter vor. Andernfalls erlischt die Betriebserlaubnis.

© 2010, Daimler AG

10/10  
03F028-10

### Inhaltsverzeichnis

<b>Halter montieren</b>	▷ 4
<b>Mobiltelefon mit Halter koppeln</b>	▷ 5
<b>Mobiltelefon einsetzen</b>	▷ 7
<b>Mobiltelefon mit Halter verbinden</b>	▷ 8
<b>Mobiltelefon mit Halter manuell verbinden</b>	▷ 9
<b>Automatischen Verbindungsaufbau zulassen/unterdrücken</b>	▷ 10
<b>Bluetooth®-Verbindung zwischen Mobiltelefon und Halter automatisch trennen</b>	▷ 11
<b>Bluetooth®-Verbindung zwischen Mobiltelefon und Halter manuell trennen</b>	▷ 11
<b>Allgemeine Bedienhinweise</b>	▷ 12
<b>Schnellwahltasten</b>	▷ 13
<b>Telefonbuchübertragung</b>	▷ 14
<b>Mobiltelefon entnehmen</b>	▷ 15
<b>Halter demontieren</b>	▷ 15

2

### ⚠️ WARNUNG

Beachten Sie beim Betrieb des Telefons im Fahrzeug die gesetzlichen Bestimmungen des Landes, in dem Sie sich momentan aufhalten.

Montieren Sie den Halter und koppeln/verbinden Sie das Telefon mit dem Halter nur bei stehendem Fahrzeug.

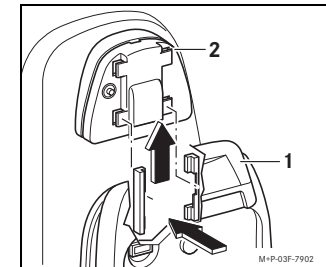
Ist die Bedienung eines Telefons während der Fahrt gesetzlich zugelassen, so bedienen Sie dieses nur dann, wenn dies die Straßen-, Wetter- und Verkehrsbedingungen zulassen. Sie könnten sonst einen Unfall verursachen und sich und andere verletzen.

Denken Sie daran, dass Ihr Fahrzeug bei einer Geschwindigkeit von nur 50 km/h (etwa 30 mph) jede Sekunde eine Strecke von 14 m (etwa 44 feet) zurücklegt.

Benutzen Sie während der Fahrt aus Sicherheitsgründen nur die Freisprecheinrichtung zum Telefonieren. Wir empfehlen, dass Sie das Fahrzeug verkehrsgerecht an sicherer Stelle anhalten, wenn Sie zum Telefonieren nicht die Freisprecheinrichtung benutzen wollen. Sie könnten sonst einen Unfall verursachen und sich und andere verletzen.

3

### Halter montieren



Halter (1) auf die Kontaktplatte (2) schieben, bis er hörbar einrastet.

4

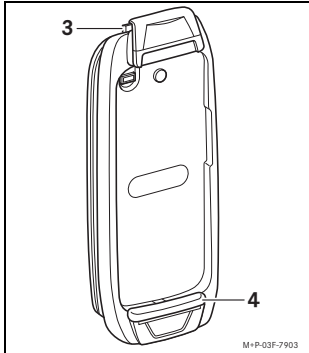
### Mobiltelefon mit Halter koppeln

Zur Inbetriebnahme muss das Mobiltelefon zunächst mit dem Halter gekoppelt werden. Zum Koppeln muss das Mobiltelefon eingeschaltet (nicht im „Offline“) sein. Es kann sich im Halter oder außerhalb des Halters im Fahrzeug befinden.

#### Hinweis (gültig für Fahrzeuge der C-Klasse W/S 204)

Das Mobiltelefon sollte zum koppeln in den Halter eingesetzt werden.

1. Zündschlüssel in Stellung 1, 2 oder 3 drehen, siehe Fahrzeug-Betriebsanleitung.



2. Bluetooth®-Taste (3) ca. 2 Sekunden drücken.  
Die Leuchtdiode (4) blinkt in schneller Frequenz. Der Halter wechselt in den Discovery Mode und kann während dieses Zeitraums vom Mobiltelefon erkannt werden.
3. „Menü“ → „Einstellungen“ → „Verbind.“ → „Bluetooth“ → „Ein“ am Mobiltelefon wählen, siehe Betriebsanleitung Mobiltelefon.

### Mobiltelefon mit Halter verbinden

Nach dem Koppeln erfolgt der Verbindungsaufbau zwischen Mobiltelefon und Halter automatisch. Die Leuchtdiode am Halter leuchtet dauerhaft.

Für eine korrekte Funktion der Freisprecheinrichtung darf das Mobiltelefon nicht zugleich mit der Bluetooth®-Schnittstelle des COMAND- oder Audio-Systems verbunden sein, siehe COMAND- bzw. Audio-Betriebsanleitung.

#### Hinweise

Erfolgt keine automatische Verbindung zwischen Mobiltelefon und Halter, so kann diese manuell hergestellt werden, siehe ▷ 9.

Der Akku des Mobiltelefons wird in Zündschlüsselstellung 1, 2 oder 3 geladen, wenn das Mobiltelefon in den Halter eingesetzt ist.

Es kann nicht jeder Klingelton über COMAND oder das Bediensystem/den Bordcomputer wiedergegeben werden.

Während einer aktiven Verbindung zwischen Mobiltelefon und Halter erscheint im Bediensystem/Bordcomputer der Name des Mobilfunkbieters, insofern Netzempfang besteht.

4. „Menü“ → „Einstellungen“ → „Verbind.“ → „Bluetooth“ → „Gekoppelte Geräte“ → „Optionen“ → „Neues gekoppeltes Gerät“ am Mobiltelefon wählen, siehe Betriebsanleitung Mobiltelefon.

Das Mobiltelefon beginnt mit der Suche nach dem Halter. Wurde der Halter vom Mobiltelefon gefunden, erscheint „MB C5 Cradle“ im Display des Mobiltelefons.

5. „MB C5 Cradle“ am Mobiltelefon wählen.
6. „Kopplungsaufforderung von MB C5 Cradle akzeptieren?“ am Mobiltelefon mit „Ja“ bestätigen.  
Im Display des Mobiltelefons erscheint eine Passkey-Abfrage.
7. Passkey 62872 am Mobiltelefon eingeben.
8. „Gerät zum automatischen Verbindungsaufbau autorisieren?“ am Mobiltelefon mit „Ja“ bestätigen, um einen automatischen Verbindungsaufbau zwischen Mobiltelefon und Halter zu ermöglichen.
9. „Verbindungsaufforderung von MB C5 Cradle akzeptieren?“ und „Mit MB C5 Cradle verbinden“ am Mobiltelefon mit „Ja“ bestätigen.
10. Sobald im Display des Mobiltelefons die Meldung „Mit MB C5 Cradle verbunden“ erscheint, ist dieses bereit für die Nutzung in der Freisprecheinrichtung.

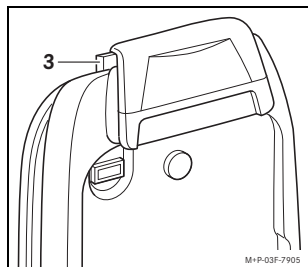
#### Hinweis

Es können maximal 9 Mobiltelefone mit dem Halter gekoppelt werden. Wird ein zehntes Mobiltelefon mit dem Halter gekoppelt, so wird das zuerst gekoppelte Mobiltelefon aus dem Speicher gelöscht.

### Mobiltelefon mit Halter manuell verbinden

#### Hinweis

Vor dem manuellen Verbinden muss das Mobiltelefon mit dem Halter gekoppelt sein, siehe ▷ 5.



1. Bluetooth®-Taste (3) am Halter drücken. oder

1. „Menü“ → „Einstellungen“ → „Verbind.“ → „Bluetooth“ → „Gekoppelte Geräte“ → „MB C5 Cradle“ → „Audiogerät anschliessen“ am Mobiltelefon wählen, siehe Betriebsanleitung Mobiltelefon.

#### Hinweis

Bei Fahrzeugen der S-Klasse, W/V 221, und der CL-Klasse, C 216,

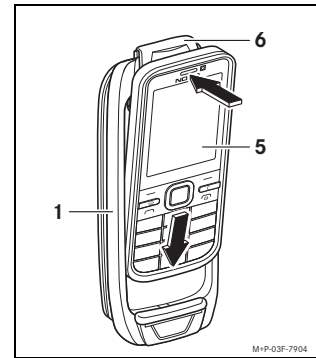
- mit dem COMAND-Controller „Tel“ → „Tel“ → „Telefon“ wählen, siehe Fahrzeug-Betriebsanleitung.

Bei einigen Baureihen

- Taste **TEL** drücken, siehe COMAND- oder Audio-Betriebsanleitung.

### Mobiltelefon einsetzen

Die Nutzung der Freisprecheinrichtung und der Telefonfunktionen über das Bediensystem/den Bordcomputer ist nur möglich, wenn eine Bluetooth®-Verbindung zwischen Mobiltelefon und Halter besteht.



Mobiltelefon (5) einschalten und wie abgebildet im Halter (1) einrasten.

#### Hinweis

Darauf achten, dass die Verriegelung (6) korrekt am Mobiltelefon (5) einrastet, da ansonsten keine Verbindung zwischen Mobiltelefon und Halter besteht. Das Mobiltelefon gegebenenfalls erneut einsetzen.

### Automatischen Verbindungsaufbau zulassen/unterdrücken

1. „Menü“ → „Einstellungen“ → „Verbind.“ → „Bluetooth“ → „Gekoppelte Geräte“ am Mobiltelefon wählen, siehe Betriebsanleitung Mobiltelefon.

2. „MB C5 Cradle“ am Mobiltelefon wählen.
3. „Optionen“ → „Autorisiert“ am Mobiltelefon wählen. „Verbindungen werden automatisch ohne Bestätigung hergestellt. Fortfahren?“ mit „Ja“ bestätigen, siehe Betriebsanleitung Mobiltelefon.

oder

3. „Optionen“ → „Nicht autorisiert“ am Mobiltelefon wählen, um einen automatischen Verbindungsaufbau zu unterdrücken.

#### Hinweis

Innerhalb einer Reichweite von einigen Metern zum Halter bleibt die Bluetooth®-Verbindung aktiv, ein eventuell eingehendes Gespräch wird über die Freisprecheinrichtung geführt. Deshalb sollte die Verbindung zwischen Mobiltelefon und Halter manuell getrennt werden, sobald das Fahrzeug verlassen wird, siehe ▷ 11.

### Bluetooth®-Verbindung zwischen Mobiltelefon und Halter automatisch trennen

Die Bluetooth®-Verbindung zwischen Mobiltelefon und Halter wird nach Verlassen der Reichweite von einigen Metern automatisch getrennt.

### Bluetooth®-Verbindung zwischen Mobiltelefon und Halter manuell trennen

Die Bluetooth®-Verbindung kann manuell wie folgt getrennt werden:

Bei Fahrzeugen der S-Klasse, W/V 221, und der CL-Klasse, C 216,

- mit dem COMAND-Controller „Tel“ → „Tel“ → „Telefon aus“ wählen, siehe Fahrzeug-Betriebsanleitung.

Am Mobiltelefon,

- „Menü“ → „Einstellungen“ → „Verbind.“ → „Bluetooth“ → „Gekoppelte Geräte“ → „MB C5 Cradle“ → „Verbindung trennen“ wählen, siehe Betriebsanleitung Mobiltelefon.

### Hinweise

Während eines aktiven Gesprächs kann die Verbindung zwischen Mobiltelefon und Halter nur am Mobiltelefon getrennt werden, siehe Betriebsanleitung Mobiltelefon.

Nachdem die Bluetooth®-Verbindung manuell getrennt wurde, kann ein aktives Gespräch durch Drücken der Bluetooth®-Taste am Halter in das Fahrzeug verbunden werden.

### Allgemeine Bedienungshinweise

Wenn Sie mit der Freisprecheinrichtung telefonieren, fahren Sie aufmerksam, schließen Sie alle Fenster und vermeiden Sie alle störenden Geräusche.

Ist das Profil „Lautlos“ am Mobiltelefon aktiviert, erfolgt auch bei in den Halter eingesetztem Mobiltelefon keine Ruftonwiedergabe.

Im Eingangsordner des Mobiltelefons sollten nicht zu viele Kurzmitteilungen gespeichert sein, siehe Betriebsanleitung Mobiltelefon.

Zur Bedienung des Mobiltelefons über das Multifunktionslenkrad siehe COMAND-, Audio- bzw. Fahrzeug-Betriebsanleitung.

Mit **+** oder **-** kann während eines Telefonats die Lautstärke verändert werden.

Eine Übertragung der Rufnummer im Freisprechmodus muss beim Netzbetreiber bzw. Dienstanbieter eingestellt werden. Für diese Einstellung wenden Sie sich bitte an Ihren Netzbetreiber bzw. Dienstanbieter.

Wird während einer aktiven Verbindung zwischen Halter und Mobiltelefon ein Anruf direkt vom Mobiltelefon aus abgesetzt, erfolgt keine Rufnummernübertragung.

### Schnellwahltasten

#### Hinweis

Bei Fahrzeugen vor dem Baujahr 08/2008<sup>1</sup> besteht die Möglichkeit, dass Schnellwahltasten nicht abgerufen werden können.

#### Schnellwahltaste für Mailbox

Die Taste **1** kann als Schnellwahltaste für die Mailbox belegt werden.

Folgenden Eintrag im Telefonbuch anlegen, siehe Betriebsanleitung Mobiltelefon:

Name: Mailbox

Rufnummer: Nummer der Mailbox.

#### Andere Schnellwahltasten (Kurzwahl)

Über die Tasten **2** bis **9** am COMAND- bzw. Audio-System kann auf die Kurzwahl-Speicherplätze 2 bis 9 des Mobiltelefons zugegriffen werden.

#### Hinweis

Die Kurzwahl-Speicherplätze 2 bis 9 des Mobiltelefons müssen entsprechend Ihren Wünschen belegt sein.

#### Schnellwahltasten abrufen

Am COMAND- bzw. Audio-System entsprechende Taste ca. 3 Sekunden drücken.

1. Informationen hierzu erhalten Sie bei Ihrem Mercedes-Benz Servicestützpunkt.

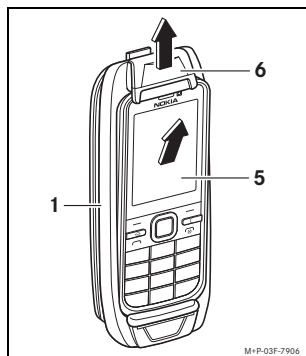
### Telefonbuchübertragung

Um das Telefonbuch des Mobiltelefons am COMAND bzw. Audio-System nutzen zu können, muss dieses über den Halter übertragen werden. Die Übertragung geschieht selbsttätig nach dem automatischen Aufbau einer Bluetooth®-Verbindung. Der Datentransfer kann je nach Anzahl der Einträge im Telefonbuch bis zu 10 Minuten dauern und wird im Display des Mobiltelefons symbolisch angezeigt.

### Hinweis

Die Telefonbuchübertragung ist fahrzeugspezifisch. Bei Fahrzeugen vor dem Baujahr 08/2008<sup>2</sup> besteht die Möglichkeit, dass pro Eintrag im Telefonbuch des Mobiltelefons lediglich zwei Rufnummern übertragen werden. Die übertragenen Rufnummern werden in zwei einzelnen Telefonbucheinträgen am COMAND bzw. Audio-System hinterlegt und entsprechend der Kategorie (beispielsweise "M" für "Mobil") gekennzeichnet. Die am Mobiltelefon eingestellte Sortierreihenfolge für Telefonbucheinträge wird übernommen.

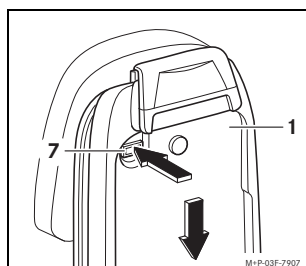
### Mobiltelefon entnehmen



Verriegelung (6) nach oben schieben, und Mobiltelefon (5) aus dem Halter (1) nehmen.

### Halter demontieren

1. Mobiltelefon aus dem Halter entnehmen (siehe oben).



2. Entriegelungsknopf (7) drücken, Halter (1) nach unten schieben und abnehmen.

2. Informationen hierzu erhalten Sie bei Ihrem Mercedes-Benz Servicestützpunkt.