

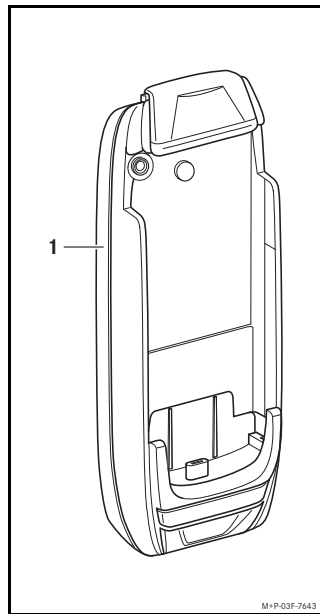


Mercedes-Benz

Zubehör

## Montageanleitung

Halter Mobiltelefon  
Nokia 6700



M1-P-03F-7643

1



### Gültigkeit

Diese Montageanleitung ist gültig für Fahrzeuge mit

- Vorrüstung Mobiltelefon mit universeller Schnittstelle bzw. Komfort-Telefonie (Code 386) oder
- Mobiltelefon mit universeller Schnittstelle (Code 388)

in Verbindung mit einem Mobiltelefon Nokia 6700.

### Einzelteile

- (1) Halter Mobiltelefon

Nachfolgend als Halter bezeichnet.

### Hinweise

Falls bei der Montage Schwierigkeiten auftreten, wenden Sie sich bitte an eine qualifizierte Fachwerkstatt. Mercedes-Benz empfiehlt Ihnen hierfür einen Mercedes-Benz Service-Stützpunkt.

Änderungen von technischen Details gegenüber Abbildungen der Montageanleitung sind vorbehalten.

In dieser Montageanleitung wird auf die COMAND-, Audio- bzw. Fahrzeug-Betriebsanleitung und die Betriebsanleitung des Mobiltelefons verwiesen. Bitte halten Sie diese bereit.

Bei hohen Umgebungstemperaturen kann der Halter während des Betriebs, wie der Fahrzeuginnenraum auch, sehr heiß werden.

Öffnen Sie den Halter nicht und nehmen Sie keinerlei Modifikationen am Halter vor. Andernfalls erlischt die Betriebslaubnis.

© 2009, Daimler AG

10/09  
03F059-09

2

### Inhaltsverzeichnis

Halter montieren	▷ 4
Mobiltelefon einsetzen	▷ 5
Mobiltelefon mit Halter koppeln	▷ 6
Mobiltelefon mit Halter verbinden	▷ 8
• manuell verbinden	▷ 9
• automatisch verbinden	▷ 10
Bluetooth®-Verbindung zwischen Mobiltelefon und Halter automatisch trennen	▷ 11
Bluetooth®-Verbindung zwischen Mobiltelefon und Halter manuell trennen	▷ 11
Allgemeine Bedienungshinweise	▷ 12
Schnellwahltasten	▷ 13
Telefonbuchübertragung	▷ 14
Mobiltelefon entnehmen	▷ 15
Halter demontieren	▷ 15

3



### Unfallgefahr

Beachten Sie beim Betrieb des Telefons im Fahrzeug die gesetzlichen Bestimmungen des Landes, in dem Sie sich momentan aufhalten.

Ist die Bedienung eines Telefons während der Fahrt gesetzlich zugelassen, so bedienen Sie dieses nur, wenn es die Verkehrssituation zulässt. Sie könnten sonst vom Verkehrsgeschehen abgelenkt werden, einen Unfall verursachen und sich und andere verletzen.

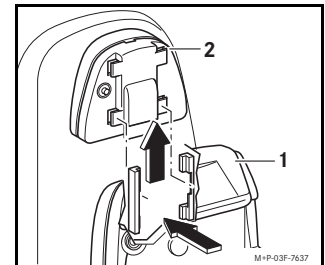
Benutzen Sie während der Fahrt aus Sicherheitsgründen nur die Freisprecheinrichtung zum Telefonieren. Wenn Sie mit der Freisprecheinrichtung telefonieren, fahren Sie aufmerksam, schließen Sie alle Fenster und vermeiden Sie alle störenden Geräusche.

Halten oder parken Sie, wenn Sie zum Telefonieren nicht die Freisprecheinrichtung benutzen wollen. Halten oder parken Sie nicht im Halte- oder Parkverbot.

Montieren und koppeln Sie das Telefon-Modul nur bei Fahrzeugstillstand. Sie könnten sonst vom Straßenverkehr abgelenkt werden und einen Unfall verursachen.

4

### Halter montieren

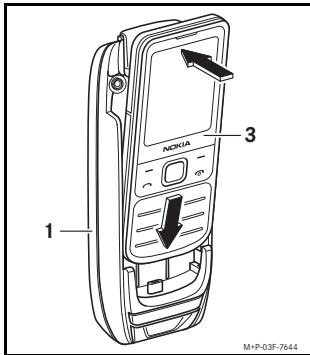


M1-P-03F-7637

Halter (1) auf die Kontaktplatte (2) schieben, bis er hörbar einrastet.

### Mobiltelefon einsetzen

Die Nutzung der Freisprecheinrichtung und der Telefonfunktionen über das Bediensystem/den Bordcomputer ist nur möglich, wenn eine Bluetooth®-Verbindung zwischen Mobiltelefon und Halter besteht.



Mobiltelefon (3) wie abgebildet im Halter (1) einrasten.

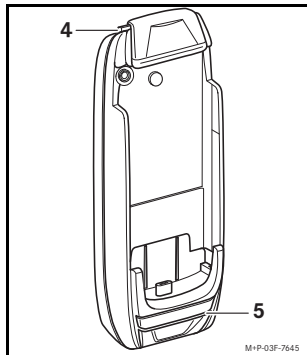
### Mobiltelefon mit Halter koppeln

Zum Koppeln kann sich das Mobiltelefon im Halter oder außerhalb des Halters im Fahrzeug befinden.

#### Hinweis (gültig für Fahrzeuge der C-Klasse W/S 204)

Das Mobiltelefon sollte zum koppeln in den Halter eingesetzt werden.

1. Zündschlüssel in Stellung 1, 2 oder 3 drehen, siehe Fahrzeug-Betriebsanleitung.



2. Bluetooth®-Taste (4) ca. 2 Sekunden drücken.

Die Leuchtdiode (5) blinkt in schneller Frequenz. Der Halter wechselt in den Discovery Mode und kann vom Mobiltelefon erkannt werden.

3. „Menü“ → „Einstellung.“ → „Verbindungen“ → „Bluetooth“ → „Ein“ am Mobiltelefon wählen, siehe Betriebsanleitung Mobiltelefon.

4. „Menü“ → „Einstellung.“ → „Verbindungen“ → „Bluetooth“ → „Gekoppelte Geräte“ → „Neu. Gerät hinzuf.“ am Mobiltelefon wählen, siehe Betriebsanleitung Mobiltelefon. Das Mobiltelefon beginnt mit der Suche nach dem Halter. Wurde der Halter vom Mobiltelefon gefunden, erscheint „MB N6700Cradle“ im Display des Mobiltelefons.

5. „MB N6700Cradle“ am Mobiltelefon wählen.

Nach erfolgter Bestätigung erscheint im Display des Mobiltelefons eine Passkey-Abfrage.

6. Passkey 62872 am Mobiltelefon eingeben.

7. „Verbinden? Mit MB N6700Cradle“ am Mobiltelefon mit „OK“ bestätigen.

8. „Zur Liste der gekoppelten Geräte hinzugefügt. Jetzt verbinden?“ und „Automatisches Herstellen einer Verbindung durch das Gerät zulassen?“ am Mobiltelefon mit „Ja“ bestätigen, um einen automatischen Verbindungsaufbau zwischen Mobiltelefon und Halter zu ermöglichen.

9. Sobald im Display des Mobiltelefons die Meldung „Verbunden mit MB N6700Cradle“ erscheint, ist dieses bereit für die Nutzung in der Freisprecheinrichtung.

#### Hinweis

Es können maximal 4 Mobiltelefone mit dem Halter gekoppelt werden. Wird ein fünftes Mobiltelefon mit dem Halter gekoppelt, so wird das zuerst gekoppelte Mobiltelefon aus dem Speicher gelöscht.

### Mobiltelefon mit Halter verbinden

Nach dem Koppeln erfolgt der Verbindungsaufbau zwischen Mobiltelefon und Halter automatisch. Die Leuchtdiode am Halter leuchtet dauerhaft.

Für eine korrekte Funktion der Freisprecheinrichtung darf das Mobiltelefon nicht zeitgleich mit der Bluetooth®-Schnittstelle des COMAND- oder Audio-Systems verbunden sein, siehe COMAND- bzw. Audio-Betriebsanleitung.

Mobiltelefon in den Halter einsetzen und Zündschlüssel in Stellung 1, 2 oder 3 drehen, siehe Fahrzeug-Betriebsanleitung.

#### Hinweise

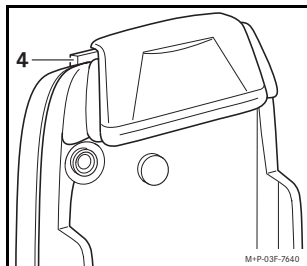
Erfolgt keine automatische Verbindung zwischen Mobiltelefon und Halter, so kann diese manuell hergestellt werden, > 9.

Der Akku des Mobiltelefons wird in Zündschlüsselstellung 1, 2 oder 3 geladen, wenn das Mobiltelefon in den Halter eingesetzt ist.

Es kann nicht jeder Klingelton über COMAND oder das Bediensystem/den Bordcomputer wiedergegeben werden.

Während einer aktiven Verbindung zwischen Mobiltelefon und Halter erscheint im Bediensystem/Bordcomputer der Name des Mobilfunkanbieter, insofern Netzempfang besteht.

### Mobiltelefon mit Halter manuell verbinden



1. Bluetooth®-Taste (4) am Halter drücken.
2. „Menü“ → „Einstellung.“ → „Verbindungen“ → „Bluetooth“ → „Gekoppelte Geräte“ → „MB N6700Cradle“ → „Verbind.“ am Mobiltelefon wählen, siehe Betriebsanleitung Mobiltelefon.

oder:

Bei Fahrzeugen der S-Klasse, W/V 221, und der CL-Klasse, C 216,

- mit dem COMAND-Controller „Tel“ → „Tel“ → „Telefon“ wählen, siehe Fahrzeug-Betriebsanleitung.

Bei einigen Baureihen

- Taste **TEL** drücken, siehe COMAND- oder Audio-Betriebsanleitung.

#### Hinweis

Vor dem manuellen Verbinden muss das Mobiltelefon mit dem Halter gekoppelt sein, > 6.

### Mobiltelefon mit Halter automatisch verbinden

1. „Menü“ → „Einstellung.“ → „Verbindungen“ → „Bluetooth“ → „Gekoppelte Geräte“ am Mobiltelefon wählen, siehe Betriebsanleitung Mobiltelefon.

2. „MB N6700Cradle“ am Mobiltelefon wählen.

3. „Optionen“ → „Einstellungen“ → „Aut. Verb. ohne Best.“ am Mobiltelefon wählen und mit „Ja“ bestätigen, siehe Betriebsanleitung Mobiltelefon.

#### Hinweis

Innerhalb einer Reichweite von einigen Metern zum Halter bleibt die Bluetooth®-Verbindung aktiv, ein eventuell eingehendes Gespräch wird über die Freisprecheinrichtung geführt. Deshalb sollte die Verbindung zwischen Mobiltelefon und Halter manuell getrennt werden, sobald das Fahrzeug verlassen wird, > 11.

**Bluetooth®-Verbindung zwischen Mobiltelefon und Halter automatisch trennen**

Die Verbindung zwischen Mobiltelefon und Halter wird nach Verlassen der Reichweite von einigen Metern automatisch getrennt.

**Bluetooth®-Verbindung zwischen Mobiltelefon und Halter manuell trennen**

Die Bluetooth®-Verbindung kann manuell wie folgt getrennt werden:

Bei Fahrzeugen der S-Klasse, W/V 221, und der CL-Klasse, C 216,

- mit dem COMAND-Controller „Tel“ → „Tel“ → „Telefon aus“ wählen, siehe Fahrzeug-Betriebsanleitung.

Am Mobiltelefon,

- „Menü“ → „Einstellung.“ → „Verbindungen“ → „Bluetooth“ → „Aktive Geräte“ → „MB N6700Cradle“ → „Trennen“ wählen, siehe Betriebsanleitung Mobiltelefon.

**Hinweise**

Während eines aktiven Gesprächs kann die Verbindung zwischen Mobiltelefon und Halter nur am Mobiltelefon getrennt werden, siehe Betriebsanleitung Mobiltelefon.

Nachdem die Bluetooth®-Verbindung manuell getrennt wurde, kann ein aktives Gespräch durch Drücken der Bluetooth®-Taste am Halter in das Fahrzeug verbunden werden.

**Allgemeine Bedienung**

Am Mobiltelefon darf das „Flug-Profil“ nicht eingeschaltet sein, da ansonsten kein Verbindungsaufbau zwischen Halter und eingesetztem Mobiltelefon erfolgt, siehe Betriebsanleitung Mobiltelefon.

Ist das Profil „Lautlos“ am Mobiltelefon aktiviert, erfolgt auch bei in den Halter eingesetztem Mobiltelefon keine Ruftonwiedergabe.

Im Eingangsordner des Mobiltelefons sollten nicht zu viele Kurzmitteilungen gespeichert sein, siehe Betriebsanleitung Mobiltelefon.

Zur Bedienung des Mobiltelefons über das Multifunktionslenkrad siehe COMAND-, Audio- bzw. Fahrzeug-Betriebsanleitung.

Mit **+** oder **-** kann während eines Telefonats die Lautstärke verändert werden.

Eine Übertragung der Rufnummer im Freisprechmodus muss beim Netzbetreiber bzw. Dienstanbieter eingestellt werden. Für diese Einstellung wenden Sie sich bitte an Ihren Netzbetreiber bzw. Dienstanbieter.

Wird während einer aktiven Verbindung zwischen Halter und Mobiltelefon ein Anruf direkt vom Mobiltelefon aus abgesetzt, erfolgt keine Rufnummernübertragung.

Es wird empfohlen das Mobiltelefon mindestens einmal im Monat auszuschalten, siehe Betriebsanleitung Mobiltelefon.

**Schnellwahltasten****Schnellwahltaaste für Mailbox**

Die Taste **1** kann als Schnellwahltaaste für die Mailbox belegt werden.

Folgenden Eintrag im Telefonbuch anlegen, siehe Betriebsanleitung Mobiltelefon:

Name: Mailbox

Rufnummer: Nummer der Mailbox.

**Andere Schnellwahltaasten (Kurzwahl)**

Über die Tasten **2** bis **9** am COMAND- bzw. Audio- System kann auf die Kurzwahl-Speicherplätze 2 bis 9 des Mobiltelefons zugegriffen werden.

**Hinweis**

Die Kurzwahl-Speicherplätze 2 bis 9 des Mobiltelefons müssen entsprechend Ihren Wünschen belegt sein.

**Schnellwahltaasten abrufen**

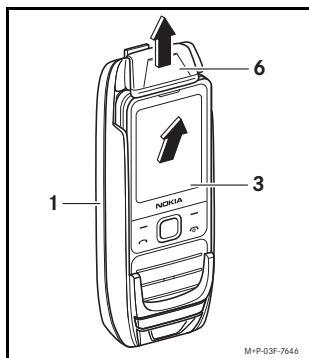
Am COMAND- bzw. Audio-System entsprechende Taste ca. 3 Sekunden drücken.

**Telefonbuchübertragung**

Um das Telefonbuch des Mobiltelefons am COMAND bzw. Audio-System nutzen zu können, muss dieses über den Halter übertragen werden. Die Übertragung geschieht selbsttätig nach dem automatischen Aufbau einer Bluetooth®-Verbindung. Der Datentransfer kann je nach Anzahl der Einträge im Telefonbuch bis zu 10 Minuten dauern und wird im Display des Mobiltelefons symbolisch angezeigt.

**Hinweis**

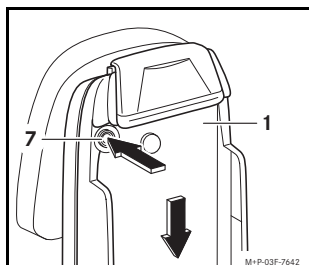
Die Telefonbuchübertragung ist fahrzeugspezifisch. Bei Fahrzeugen vor dem Baujahr 08/2008<sup>1</sup> besteht die Möglichkeit, dass pro Eintrag im Telefonbuch des Mobiltelefons lediglich zwei Rufnummern übertragen werden. Die übertragenen Rufnummern werden in zwei einzelnen Telefonbucheinträgen am COMAND bzw. Audio-System hinterlegt und entsprechend der Kategorie (beispielsweise "M" für "Mobil") gekennzeichnet.

**Mobiltelefon entnehmen**

Verriegelung (6) nach oben schieben, und Mobiltelefon (3) aus dem Halter (1) nehmen.

**Halter demontieren**

1. Mobiltelefon aus dem Halter entnehmen (siehe oben).



2. Entriegelungsknopf (7) drücken, Halter (1) nach unten schieben und abnehmen.

1. Informationen hierzu erhalten Sie bei Ihrem Mercedes-Benz Service- Stützpunkt.