



Mercedes-Benz

Zubehör

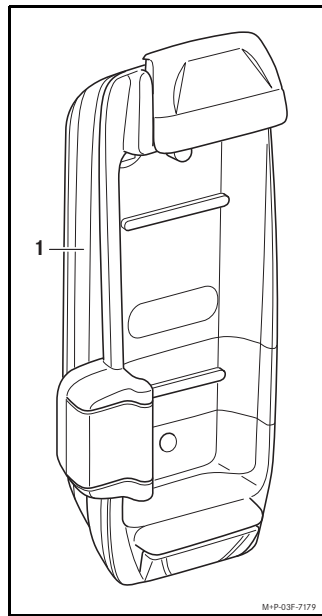
## Montageanleitung

Halter Mobiltelefon  
Sony Ericsson K770i und T650i

© 2008, Daimler AG

03/08  
03F013-08

<b>Inhaltsverzeichnis</b>	
<b>Halter montieren</b>	▷ 4
<b>Mobiltelefon einsetzen</b>	▷ 5
<b>In Freisprechmodus wechseln</b>	▷ 6
<b>Telefonbuch-Übertragung</b>	▷ 7
<b>Bedienhinweise</b>	▷ 7
<b>Schnellwahltasten</b>	▷ 8
<b>Mobiltelefon entnehmen</b>	▷ 9
<b>Halter demontieren</b>	▷ 9



M-P-03F-7179

**D**

### Gültigkeit

Diese Montageanleitung ist gültig für Fahrzeuge mit

- Vorrüstung Mobiltelefon mit Schnittstelle (Code 386) oder
- Mercedes-Benz Mobiltelefon (Code 388) oder
- Mercedes-Benz Freisprecheinrichtung Multifunktionslenkrad

in Verbindung mit einem Mobiltelefon Sony Ericsson K770i oder T650i.

### Einzelteile

- (1) Halter Mobiltelefon

Nachfolgend als Halter bezeichnet.

### Allgemeine Hinweise

Falls bei der Montage Schwierigkeiten auftreten, wenden Sie sich bitte an eine qualifizierte Fachwerkstatt. Mercedes-Benz empfiehlt Ihnen hierfür einen Mercedes-Benz Service-Stützpunkt.

Änderungen von technischen Details gegenüber Abbildungen der Montageanleitung sind vorbehalten.

In dieser Montageanleitung wird auf die COMAND-, Audio- bzw. Fahrzeug-Betriebsanleitung und die Betriebsanleitung des Mobiltelefons verwiesen. Bitte halten Sie diese bereit.

Bei hohen Umgebungstemperaturen kann der Halter während des Betriebs, wie der Fahrzeuginnenraum auch, sehr heiß werden.

Die Montage wird am Beispiel des Mobiltelefons Sony Ericsson K770i dargestellt. Beim Mobiltelefon Sony Ericsson T650i erfolgt die Montage sinngemäß.

**3**

### Unfallgefahr

Beachten Sie beim Betrieb des Telefons im Fahrzeug die gesetzlichen Bestimmungen des Landes, in dem Sie sich momentan aufhalten.

Ist die Bedienung eines Telefons während der Fahrt gesetzlich zugelassen, so bedienen Sie dieses nur, wenn es die Verkehrssituation zulässt. Sie könnten sonst vom Verkehrsgeschehen abgelenkt werden, einen Unfall verursachen und sich und andere verletzen.

Benutzen Sie während der Fahrt aus Sicherheitsgründen nur die Freisprecheinrichtung zum Telefonieren.

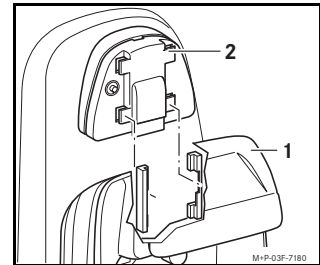
Wenn Sie mit der Freisprecheinrichtung telefonieren, fahren Sie aufmerksam, schließen Sie alle Fenster und vermeiden Sie alle störenden Geräusche.

Halten oder parken Sie, wenn Sie zum Telefonieren nicht die Freisprecheinrichtung benutzen wollen. Halten oder parken Sie nicht im Halte- oder Parkverbot.

Montieren Sie das Telefon-Modul nur bei Fahrzeugstillstand. Sie könnten sonst vom Straßenverkehr abgelenkt werden und einen Unfall verursachen.

**4**

### Halter montieren

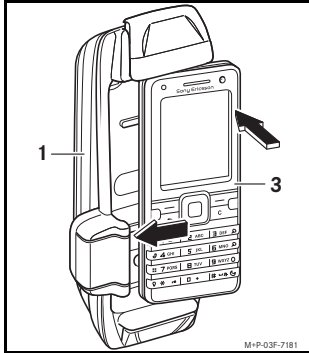


M-P-03F-7180

1. Halter (1) in die Aufnahme (2) schieben, bis er hörbar einrastet.

**Achtung!**

Üben Sie beim Einsetzen des Mobiltelefons in den Halter keinen Druck auf das Display aus. Sie könnten sonst einen Sachschaden an Ihrem Mobiltelefon verursachen.



1. Mobiltelefon (3) wie abgebildet im Halter (1) einrasten.

Die Nutzung eines Bluetooth® Headsets ist im Freisprechmodus nicht möglich.

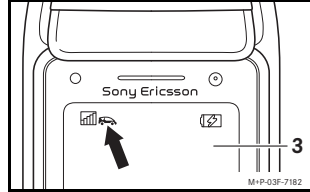
Zur Anbindung an die Freisprecheinrichtung des Fahrzeugs muss am Mobiltelefon folgende Einstellung vorgenommen werden:

1. Menü → Einstellungen → Profile → Kfz-Betrieb → Mehr → Zeigen + Bearbeit. auswählen.
2. Zubehör → Neues Zubehör → CarKit auswählen.

Es erscheint die Meldung: Profil aktualisiert: Kfz-Betrieb.

**Hinweis**

Unter Menü → Einstellungen → Flugzeugmodus → Nicht anzeigen auswählen.



Im Display des Mobiltelefons (3) erscheint ein kleines Fahrzeugsymbol (Pfeil).

Eine Telefonbuchübertragung ist in der Einstellung Flight Mode nicht möglich. Deshalb sollte diese Einstellung deaktiviert werden, siehe Betriebsanleitung Mobiltelefon.

Das Mobiltelefon darf während der Telefonbuchübertragung nicht aus dem Halter entnommen werden.

**Hinweise**

Ein Zugriff auf das Telefonbuch der SIM-Karte ist über die Freisprecheinrichtung des Fahrzeugs nicht möglich. Die Telefonbucheinträge der SIM-Karte müssen ggf. in das Telefonbuch des Mobiltelefons kopiert werden, siehe Betriebsanleitung Mobiltelefon.

Das Bearbeiten oder Erstellen von Telefonbucheinträgen ist über COMAND bzw. Audio-System nicht möglich.

**Bedienhinweise**

Zur Bedienung des Mobiltelefons über das Multifunktionslenkrad und zum Einstellen der Nachlaufzeit siehe COMAND-, Audio- bzw. Fahrzeug-Betriebsanleitung.

Die Eingabe der SIM-PIN muss entweder am Mobiltelefon oder am COMAND bzw. Audio-System erfolgen. Eine kombinierte SIM-PIN-Eingabe ist nicht möglich.

Befinden sich zu viele Kurzmitteilungen im Speicher des Mobiltelefons, werden möglicherweise am COMAND bzw. Audio-System keine Kurzmitteilungen angezeigt.

Mit **+** oder **-** kann während eines Telefonats die Lautstärke geändert werden.

Wird das Mobiltelefon mit einer Prepaid-SIM-Karte betrieben, können abhängig vom Netzbetreiber einige Funktionen der Freisprecheinrichtung nicht genutzt werden.

Ein eingesetztes Mobiltelefon kann über das Fahrzeug nicht ausgeschaltet werden. Das Umschalten auf eine evtl. vorhandene Twin-Card erfolgt diesbezüglich nur, wenn das Mobiltelefon manuell ausgeschaltet wird.

Es wird empfohlen das Mobiltelefon mindestens einmal im Monat auszuschalten, siehe Betriebsanleitung Mobiltelefon.

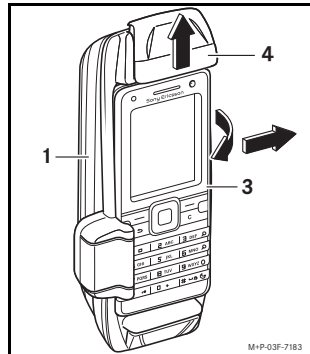
**Schnellwahltasten**

**Nur für Fahrzeuge mit Vorrüstung Mobiltelefon mit Schnittstelle (Code 386) oder Mercedes-Benz Mobiltelefon (Code 388)**

Bei einigen Baureihen kann über die Tasten **2** bis **9** am COMAND bzw. Audio-System auf die Speicherplätze 2 bis 9 des Telefonbuchs zugegriffen werden. Die Speicherplätze 2 bis 9 müssen entsprechend Ihren Wünschen belegt sein, siehe Betriebsanleitung Mobiltelefon.

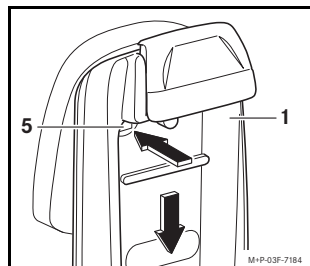
**Hinweis**

Bei einigen Mobiltelefon-Typen wird der Speicherplatz nicht angezeigt. Durch Drücken der Tasten **2** bis **9** wird die entsprechende Telefonnummer angezeigt. Soll eine andere Telefonnummer auf den Speicherplätzen 2 bis 9 gespeichert werden, müssen diese nach Bedarf am Mobiltelefon umbenannt werden.



1. Verriegelung (4) nach oben schieben, und Mobiltelefon (3) aus dem Halter (1) entnehmen.

**Halter Mobiltelefon demontieren**



1. Entriegelungsknopf (5) drücken, Halter (1) nach unten schieben und abnehmen.