

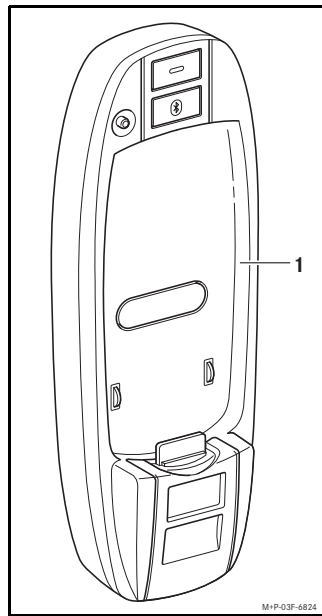


Mercedes-Benz

Zubehör

Montageanleitung

Halter Mobiltelefon
Samsung SGH-D600



1

D

Gültigkeit

Diese Montageanleitung ist gültig für Fahrzeuge mit

- Vorrüstung Mobiltelefon mit Schnittstelle (Code 386) oder
- Mercedes-Benz Mobiltelefon (Code 388) oder
- Mercedes-Benz Freisprecheinrichtung Multifunktionslenkrad

in Verbindung mit einem Mobiltelefon Samsung SGH-D600.

Einzelteile

- (1) Halter Mobiltelefon

Hinweise

Falls bei der Montage Schwierigkeiten auftreten, wenden Sie sich bitte an eine qualifizierte Fachwerkstatt. Mercedes-Benz empfiehlt Ihnen hierfür einen Mercedes-Benz Service-Stützpunkt.

Änderungen von technischen Details gegenüber Abbildungen der Montageanleitung sind vorbehalten.

In dieser Montageanleitung wird auf die COMAND-, Audio- bzw. Fahrzeug-Betriebsanleitung und die Betriebsanleitung des Mobiltelefons verwiesen. Bitte halten Sie diese bereit.

Bei hohen Umgebungstemperaturen kann der Halter während des Betriebs, wie der Fahrzeuginnenraum auch, sehr heiß werden.

© 2007, Daimler AG

02/07
03F053-06

Inhaltsverzeichnis

Halter montieren	▷ 4
Mobiltelefon einsetzen	▷ 5
Mobiltelefon mit Halter koppeln	▷ 6
Mobiltelefon mit Halter verbinden	▷ 8
Funktionseinschränkungen	▷ 9
Mobiltelefon mit Halter manuell verbinden	▷ 10
Bluetooth®-Verbindung zwischen Mobiltelefon und Halter automatisch trennen	▷ 11
Bluetooth®-Verbindung zwischen Mobiltelefon und Halter manuell trennen	▷ 11
Mobiltelefon entnehmen	▷ 12
Halter demontieren	▷ 12

2

Unfallgefahr

Beachten Sie beim Betrieb des Telefons im Fahrzeug die gesetzlichen Bestimmungen des Landes, in dem Sie sich momentan aufhalten.

Ist die Bedienung eines Telefons während der Fahrt gesetzlich zugelassen, so bedienen Sie dieses nur, wenn es die Verkehrssituation zulässt. Sie könnten sonst vom Verkehrsgeschehen abgelenkt werden, einen Unfall verursachen und sich und andere verletzen.

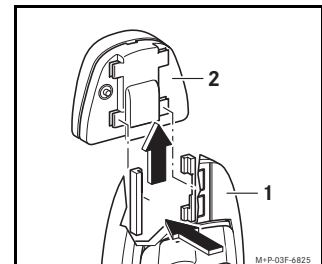
Benutzen Sie während der Fahrt aus Sicherheitsgründen nur die Freisprecheinrichtung zum Telefonieren.

Wenn Sie mit der Freisprecheinrichtung telefonieren, fahren Sie aufmerksam, schließen Sie alle Fenster und vermeiden Sie alle störenden Geräusche.

Halten oder parken Sie, wenn Sie zum Telefonieren nicht die Freisprecheinrichtung benutzen wollen. Halten oder parken Sie nicht im Halte- oder Parkverbot.

3

Halter Mobiltelefon montieren



Halter (1) in die Arretierungen der Aufnahme (2) drücken und nach oben schieben, bis er hörbar einrastet.

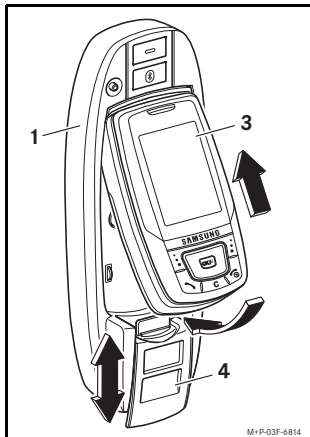
4

Mobiltelefon einsetzen

Hinweise

Das Mobiltelefon vor dem Einsetzen in den Halter zuklappen.

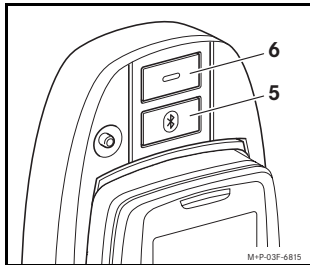
Das Mobiltelefon sollte zum Laden des Akkus und für eine Anbindung an die Außenantenne in den Halter eingesetzt werden. Die Nutzung der Telefonfunktionen über das Bediensystem/den Bordcomputer sind nach dem Aufbau der Bluetooth®-Verbindung innerhalb einer Reichweite von 10 Metern auch möglich, wenn sich das Mobiltelefon nicht im Halter befindet.



Verriegelung (4) nach unten schieben, Mobiltelefon (3) wie abgebildet in den Halter (1) einsetzen, und Verriegelung (4) nach oben schieben.

Mobiltelefon mit Halter Mobiltelefon koppeln

1. Falls in der Liste der Bluetooth®-Geräte bereits ein Eintrag „MB D600 Cradle“ vorhanden ist, muss dieser Eintrag gelöscht werden, siehe Betriebsanleitung Mobiltelefon.
2. Zündschlüssel in Stellung 1 oder 2 drehen, siehe Fahrzeug-Betriebsanleitung.



3. Bluetooth®-Taste (5) ca. 2 Sekunden drücken. Die Leuchtdiode (6) blinkt in schneller Frequenz. Der Halter wechselt in den Discovery Mode und kann vom Mobiltelefon erkannt werden. Der Halter wird als „MB D600 Cradle“ im Display des Mobiltelefons angezeigt.
4. „Menü“ → „Einstellungen“ → „Bluetooth“ → „Aktivierung“ → „EIN“ am Mobiltelefon wählen, siehe Betriebsanleitung Mobiltelefon.
5. „Benutzergeräte“ → „Neues Gerät suchen“ am Mobiltelefon wählen, siehe Betriebsanleitung Mobiltelefon. Das Mobiltelefon beginnt mit der Suche nach dem Halter. Nach erfolgter Lokalisierung erscheint im Display eine Passkey-Abfrage.

6. Passkey 62872 am Mobiltelefon eingeben.

7. „Benutzergeräte“ → „MB D600 Cradle suchen“ → „Optionen“ → „Gerät autorisieren“ am Mobiltelefon wählen, siehe Betriebsanleitung Mobiltelefon.

Nach erfolgreicher Eingabe leuchtet die Leuchtdiode (6) dauerhaft, das Mobiltelefon ist mit dem Halter gekoppelt.

Mobiltelefon mit Halter Mobiltelefon verbinden

Nach dem Koppeln erfolgt der Verbindungsaufbau zwischen Mobiltelefon und Halter automatisch.

Hinweise

Erfolgt keine automatische Verbindung zwischen dem Mobiltelefon und dem Halter, so kann diese manuell hergestellt werden, siehe ▷ 10.

Es ist immer nur ein Mobiltelefon mit dem Halter verbunden.

Es können keine Mobiltelefone eines anderen Typs mit dem Halter verbunden werden. Eine Bluetooth®-Verbindung mit einem anderen Mobiltelefon-Typ wird nach dem Koppeln automatisch getrennt.

In Zündschlüsselstellung 1 oder 2 sucht der Halter automatisch nach dem zuletzt verbundenen Mobiltelefon und baut eine Verbindung zu diesem auf. Wird das zuletzt verbundene Mobiltelefon nicht gefunden, sucht der Halter nach den vorher verbundenen Mobiltelefonen.

Das Mobiltelefon hat im Bluetooth®-Betrieb einen erhöhten Strombedarf. Deshalb sollte das Mobiltelefon in den Halter eingesetzt werden. Der Akku des Mobiltelefons wird in Zündschlüsselstellung 1 oder 2 geladen.

Funktionseinschränkungen

Das Display des Mobiltelefons muss auf der Startseite verbleiben, siehe Betriebsanleitung Mobiltelefon. Sonst ist kein Rufaufbau möglich.

Die Anzeige der Signalstärke wird vom Mobiltelefon nicht an den Halter übertragen. Im Bediensystem/Bordcomputer wird nur ein Balken angezeigt.

DTMF-Tastentöne können nicht über das Bediensystem/den Bordcomputer eingegeben werden, siehe Betriebsanleitung Mobiltelefon.

Auf SMS-Nachrichten kann über COMAND oder das Bediensystem/den Bordcomputer nicht zugegriffen werden.

Es kann nicht jeder Klingelton über COMAND oder das Audio-System wiedergegeben werden.

Halten und Makeln von Gesprächen werden vom Halter nicht unterstützt. Auf eingehende Anrufe während eines aktiven Gesprächs wird durch einen Ton hingewiesen.

Während einer aktiven Verbindung zwischen Mobiltelefon und Halter erscheint im Bediensystem/Bordcomputer dauerhaft eine Bluetooth®-Anzeige. Der Name des Mobilfunkbieters wird nicht angezeigt.

Die Ruflisten des Mobiltelefons werden nicht an den Halter übertragen. Ein Zugriff über COMAND bzw. das Bediensystem/den Bordcomputer ist nicht möglich.

Mobiltelefon mit Halter Mobiltelefon manuell verbinden

Hinweis

Vor dem manuellen Verbinden muss das Mobiltelefon mit dem Halter gekoppelt sein, siehe ▷ 6.

Die Bluetooth®-Verbindung kann manuell wie folgt aufgebaut werden:
Bei Fahrzeugen der S-Klasse, W/V 221, und CL-Klasse, C 216,

- mit dem COMAND-Controller „Tel“ → „Tel“ → „Telefon“ wählen, siehe Fahrzeug-Betriebsanleitung.

Bei allen anderen Baureihen

- Taste **TEL** drücken, siehe COMAND- oder Audio-Betriebsanleitung.

Hinweis

Innerhalb einer Reichweite von ca. 10 Metern zum Halter bleibt die Bluetooth®-Verbindung aktiv, ein eventuell eingehendes Gespräch wird über die Freisprecheinrichtung geführt. Deshalb sollte die Verbindung zwischen Mobiltelefon und Halter manuell getrennt werden, sobald das Fahrzeug verlassen wird, siehe ▷ 11.

Bluetooth®-Verbindung zwischen Mobiltelefon und Halter Mobiltelefon automatisch trennen

Die Verbindung zwischen Mobiltelefon und Halter wird nach Verlassen der Reichweite von ca. 10 Metern automatisch getrennt.

Bluetooth®-Verbindung zwischen Mobiltelefon und Halter Mobiltelefon manuell trennen

Die Bluetooth®-Verbindung kann manuell wie folgt getrennt werden:

Bei Fahrzeugen der S-Klasse, W/V 221, und der CL-Klasse, C 216,

- mit dem COMAND-Controller „Tel“ → „Tel“ → „Telefon aus“ wählen, siehe Fahrzeug-Betriebsanleitung.

Bei allen anderen Baureihen

- Taste **TEL** für ca. 3 Sekunden drücken, siehe COMAND- oder Audio-Betriebsanleitung.

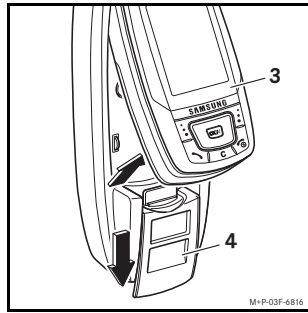
Am Mobiltelefon,

- siehe Betriebsanleitung Mobiltelefon.

Hinweis

Während eines aktiven Gesprächs kann die Verbindung zwischen Mobiltelefon und Halter nur am Mobiltelefon getrennt werden, siehe Betriebsanleitung Mobiltelefon.

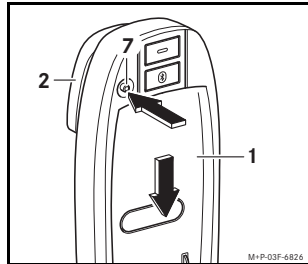
Mobiltelefon entnehmen



Verriegelung (4) nach unten schieben, Mobiltelefon (3) wie abgebildet entnehmen.

Halter Mobiltelefon demontieren

1. Mobiltelefon aus dem Halter entnehmen, siehe oben.



2. Entriegelungsknopf (7) drücken, Halter (1) nach unten schieben und von der Aufnahme (2) abnehmen.